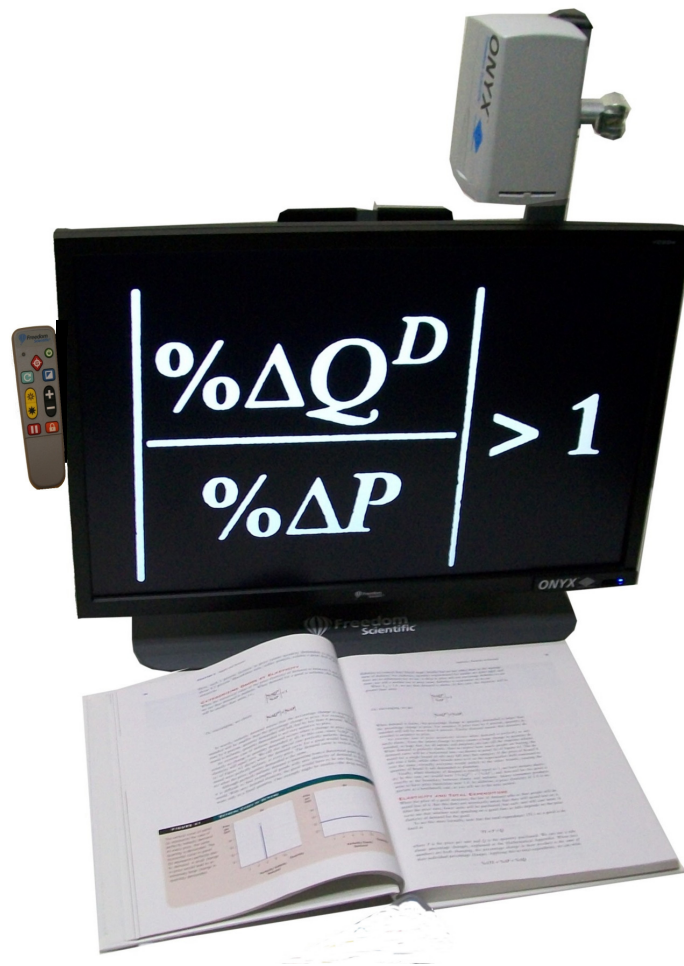


# **ONYX™ Deskset XL**

## Användarmanual



Freedom Scientific BLV Group, LLC  
December 2011

Art Nr. 1-3097

PUBLISHED BY  
Freedom Scientific  
11800 31st Court North  
St. Petersburg, Florida 33716-1805  
USA  
<http://www.FreedomScientific.com>

Informationen i detta dokument kan ändras utan notering. Ingen del i detta dokument får kopieras eller föras vidare i någon form, elektroniskt eller mekaniskt, av någon anledning, utan skriftligt tillstånd från Freedom Scientific.

Copyright © 2006 Freedom Scientific BLV Group, LLC. Förbehåller sig alla rättigheter.

ONYX är ett registrerat varumärke från Freedom Scientific BLV Group, LLC i USA och andra länder.

## **Innehåll**

- 4-5            Översikt / Säkerhet underhåll.**
- 6                Montering.**
- 7-8            Uppställning.**
- 9-11          Kontrollpanel.**
- 11-12        Transportera ONYX.**
- 14            Koppla Kontrollpanel till kamera.**
- 15            Förskrivarinformation.**
- 16            Felsökning.**
- 17            Teknisk data.**

## Översikt

ONYX™ Förstorande videosystem gör det enklare att se tryckt text, bilder, handskriven text eller små föremål.

### **ONYX är utrustad med följande funktioner:**

- AutoFokus ger skarp bild utan behov av justering.
- Fungerar både som när och avståndsläsning.
- Högkontrastläge med positiv eller negativ bild.
- Justering av ljusstyrka.
- Sökfunktion, för att enkelt centrera avståndsobjekt.
- Frysning av bild.
- Låsning av autoFokus, användbar vid skrivning eller handarbeten under kameran. Bilden fokuserar på objektet inte på din hand.
- Referens och kulissfunktion.

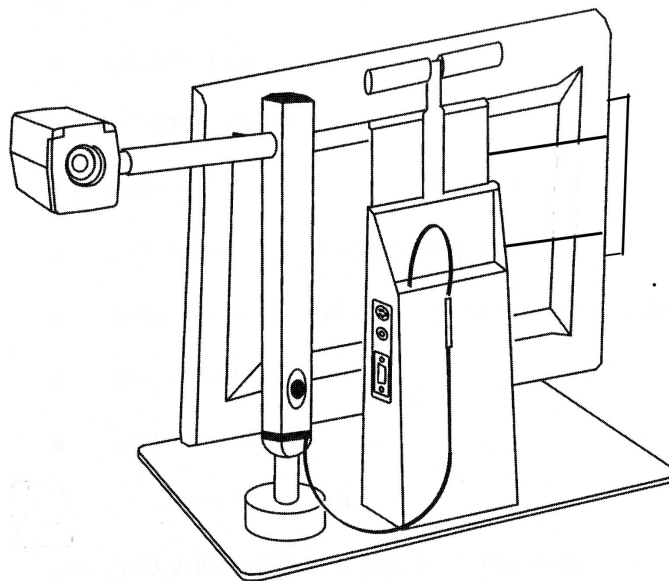
## **Säkerhet och underhåll**

Läs noga dessa instruktioner innan du installerar utrustningen.

- Läs manualen innan du börjar använda ONYX.
- Kontakta din återförsäljare vid behov av service. Försök inte själv reparera eller öppna höljet på ONYX, då upphör garantin.
- Placera ONYX inomhus undvik våta utrymmen.

## Översikt

- Använd ONYX i lokaler med temperatur mellan 10° och 40°.
- Förvara ONYX i lokaler med temperatur mellan -20° och 65°.
- Använd och placera alltid ONYX på ett stabilt underlag.



### Innehåll i kartongen:

*ONYX Kamera*

*Bildskärm, bordsplatta och svängbar kamera arm*

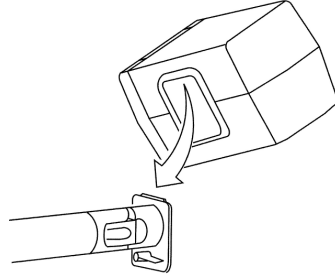
*Nätkabel*

*Väska*

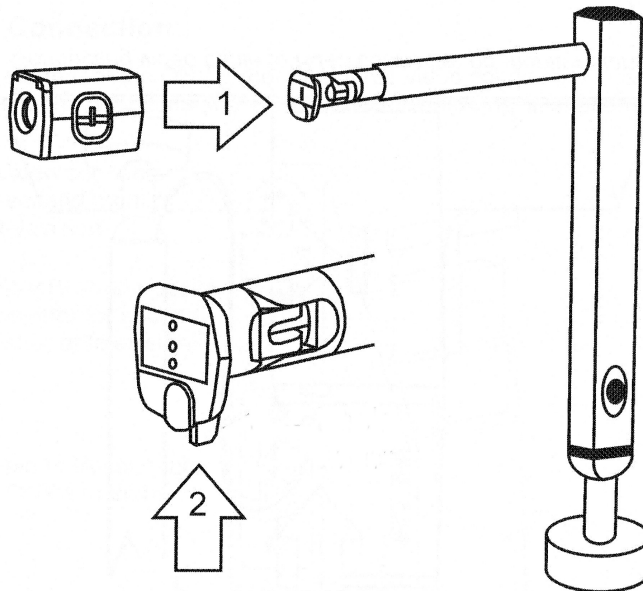
*Väska på hjul.*

## Montering

- Placera ONYX på ett stabilt underlag.
1. Montera kameran på anslutningsplattan.



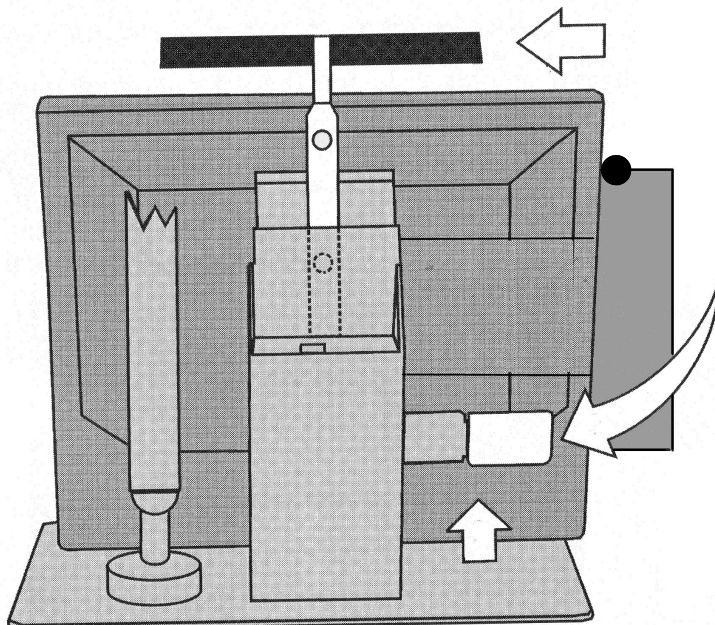
2. Vrid spaken för att låsa kameran.



- Anslut nätkabeln till stativet och till vägguttaget.
- Tryck på bildskärmens av/på knapp, sitter längst ner till höger på skärmen.
- Sväng ut Kontrollpanelen på skärmens vänstra sida.
- Skjut ner låskulan för att låsa kontrollpanelen.

## Uppställning

Du kan höja- sänka och vinkla bildskärmen för en mer behaglig användning.



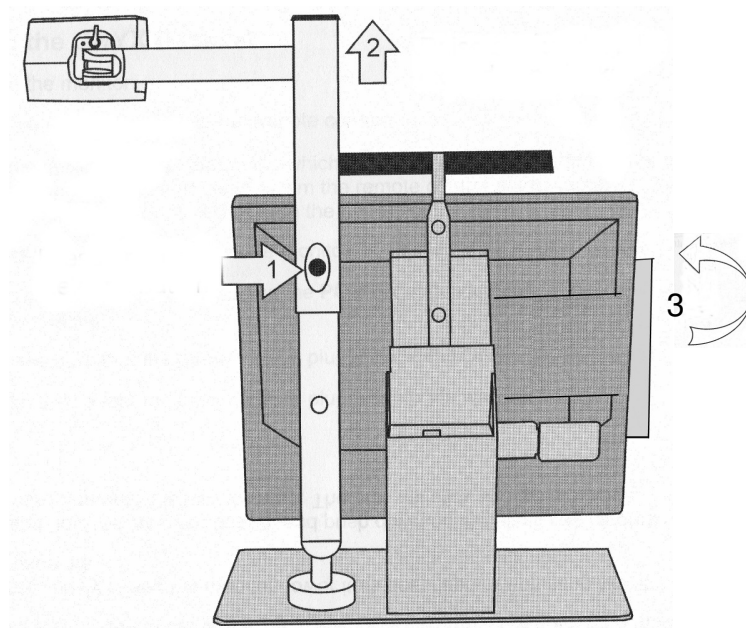
För att höja skärmen, gör på följande sätt:

1. Håll i bärhandtaget eller håll en hand under skärmen.
2. Tryck låshandtaget på baksidan mot dig.
3. Höj skärmen till önskad höjd.
4. Släpp låshandtaget på baksidan av skärmen. Släpp försiktigt ner skärmen tills du hör ett klickljud. Nu är skärmen låst i detta läge.

Om du vill vinkla skärmen framåt eller bakåt.

1. Håll en hand på överdelen av skärmen. Håll den andra handen på bordsplattan.
2. Vinkla nu skärmen framåt eller bakåt till det läge som passar bäst.

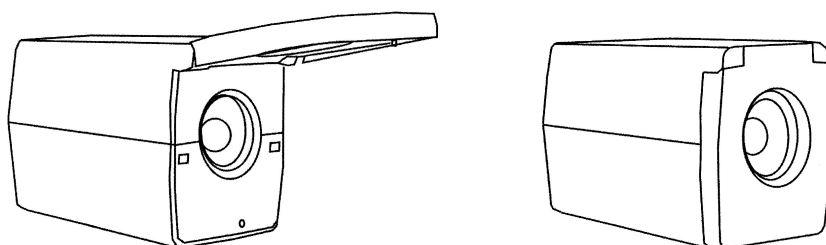
## Uppställning



1. Håll in knappen på stolpens sida.
2. Dra ut stolpen tills det tar stopp, släpp knappen, ett klick hörs när stolpen låst i arbetsläge.

Kameran kan nu vridas, så den tittar vid sidan av bildskärmen.  
Eller mitt över bildskärmen.

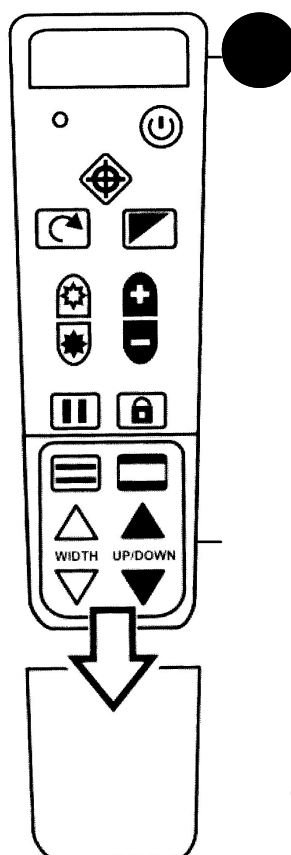
3. Vrid fram kontrollpanelen och skjut kulan för att låsa panelen.



Fäll upp Försättslinsen för avståndsarbete.  
Fäll ner linsen för närarbete



## Kontrollpanel



Knapparna för referens och kulissfunktioner är normalt gömda under ett täcklock. Skjut täcklocket nedåt, och ta bort locket.



Av/på knapp (Grön)

Tryck på Av/på knappen för att starta kameran, en röd lysdiod på kameran indikerar att den är på. Tryck på knappen igen för att stänga av.



Video knapp (Blå)

Tryck på video knappen för att växla mellan följande lägen:

- Färg.
- Inverterade färger.
- Högkontrast Positiv. (svart text på vit bakgrund)
- Högkontrast Negativ. (vit text på svart bakgrund)
- Gul Text på blå bakgrund.
- Gul text på svart bakgrund.

## Kontrollpanel



Flip knapp (Ljus Blå)

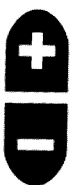
Tryck på Flip knappen för att växla mellan följande bildvyer:

Normal–Spegelvänd-Upp&ner-Upp&Ner&Spegelvänd.



Sök knapp (Röd)

Tryck på Sök knappen, ett kors visas upp på skärmen. Tryck på Minusknappen för att minska förstoringen, centrera önskat objekt med hjälp av korset. Tryck på Sök knappen för att återgå till tidigare förstoring.



Zoomknappar (svarta)

Tryck på + knappen för att öka förstoringen.

Tryck på – knappen för att minska förstoringen.



Ljus knappar (Gula)

Tryck på höger pil för att öka ljus.



Tryck på vänster pil för att minska ljus.



Fokuslås knapp (Orange)

Tryck en gång för att stänga av autofokus, En symbol av ett hänglås visas på skärmen. Tryck ingen för att koppla på autofokus.



Frys Knapp (Röd)

Tryck en gång för att frysa bilden, Texten "Freeze" visas på skärmen. Tryck ingen för att släppa bilden.

## Kontrollpanel



Referenslinje knapp (Svart/Vit)

Tryck på Referenslinje knappen, två linjer visas på skärmen.

Använd knapparna WIDTH för att ändra avståndet mellan linjerna.

Använd knapparna UP/DOWN för att flytta linjerna i höjdlid.

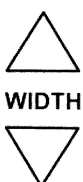


Kuliss Knapp (Svart/Vit)

Tryck på kuliss knappen, Övre och nedre delen av skärmen maskeras.

Använd knapparna WIDTH för att ändra avståndet mellan kulisserna.

Använd knapparna UP/DOWN för att flytta kulisserna i höjdlid.



Width Knappar (Vita)

Tryck på dessa knappar för att ändra avstånd på referens linjer och kulisser.



UP/DOWN Knappar (Svarta)

Tryck på dessa knappar för att flytta referens och kulisserna upp och ner på skärmen.

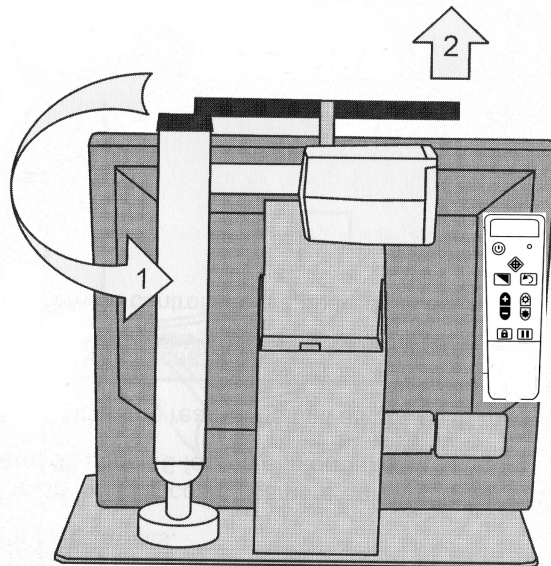
**Notera! Normalt är samtliga knappar ovan dolda under ett täcklock i nedre delen av kontrollpanelen. Skjut locket nedåt för att visa knapparna.**

**Tips: Kameran lagrar olika inställningar beroende om kameran används för när eller avståndsarbete. Man kan tex. ha kuliss aktiv vid närarbete och en lägre förstoring på avstånd.**

## Packa ner ONYX

ONYX kan enkelt förvaras/ flyttas i den medföljande väskan.

- Koppla bort ONYX från vägguttaget.
- Sänk ner Bildskärmen i lägsta läget, se sid 9.

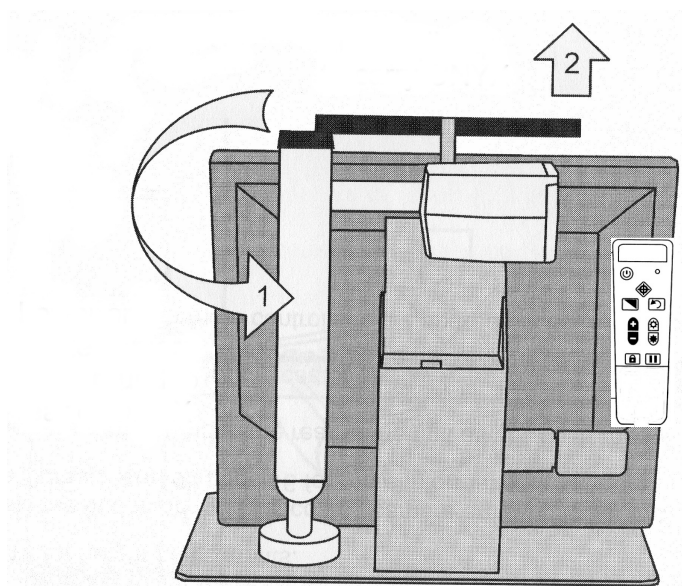


- Håll in knappen på stolpens sida, och skjut ihop stolpen .
- Vrid in kameran bakom bildskärmen (1).
- Lossa låskulan, och fäll in kontrollpanelen bakom skärmen.
- Ställ ner ONYX i väskan.

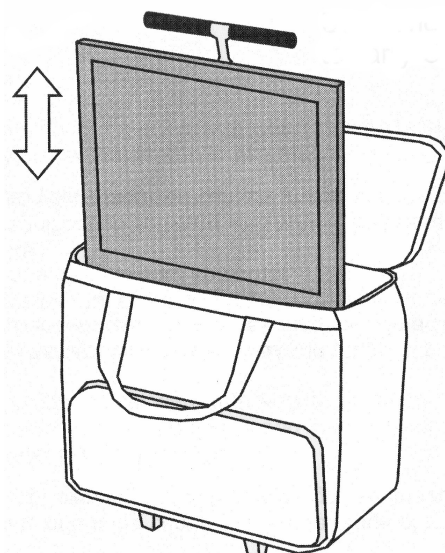
## Transportera ONYX i Rullvagn

ONYX Deskset kan enkelt förflyttas i den medföljande väskan på hjul.

- Koppla bort ONYX från vägguttaget.
- Sänk ner Bildskärmen i lägsta läget, se sid 9.



- Håll in knappen på stolpens sida, och skjut ihop stolpen .
- Vrid in kameran bakom bildskärmen (1).
- Lossa låskulan, och fäll in kontrollpanelen bakom skärmen.
- Lyft ONYX i bärhandtaget (2) och sätt ner den i väskan.



## Synkronisering Kamera & Kontrollpanel

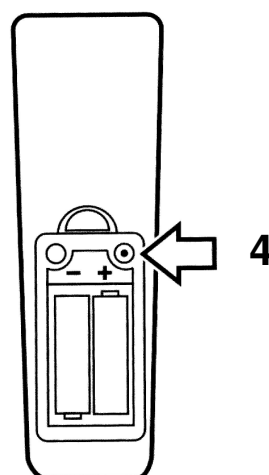
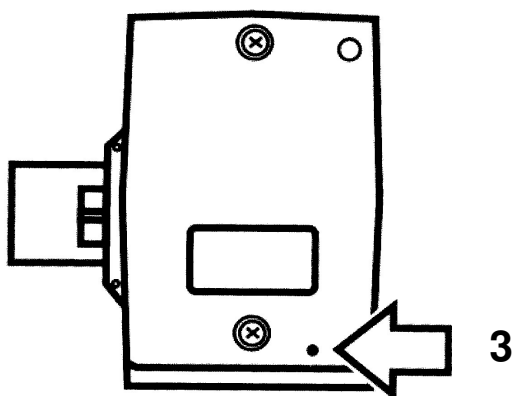
### Synkronisering av kamera och kontrollpanel

**Viktigt:** Läs igenom alla moment innan du börjar med synkroniseringen. Du behöver ett gem till detta.

För att synkronisera en kamera och kontrollpanel gör du på följande sätt:

1. Kontrollera att kameran är kopplad till monitorn med RJ45 kontakten och att nätsladden är ansluten.
2. Öppna batteriluckan på kontrollpanelens baksida.
3. Använd gemet till att trycka in reset knappen som finns på undersidan av kameran. (Se bild 3)
4. Använd gemet till att trycka in reset knappen som finns strax över batterierna i kontrollpanelen. (Se bild 4)
5. Tryck på kontrollpanelens av/på knapp. Nu startar kameran. Den röda lampan på kontrollpanelen blinkar och den röda lampan på kameran lyser med fast sken.

**Viktigt:** Steg 3 och 4 måste genomföras inom 10 sek.



## Förskrivarinformation

ONYX Deskset XL är en portabel läskamera som kan användas för förstoring av objekt som läggs under kameran, eller för avståndsseende. Läskameran tar lite plats i djupled, vilket gör den enkel att placera på begränsade utrymmen. Brukare som behöver en läskamera i köket, sommarstugan eller husvagnen.

När Läskameran skickas i kartong, är kameraenheten bortplockad från stativet, se sid 6 hur kameran monteras.

ONYX levereras med en enklare väska som hängs över utrustningen, och en rullväska för längre transporter. Vid transport i väskan behöver inte kameran demonteras.

### **Garanti**

TOPAZ levereras med 3 års garanti.

### **Rengöring**

Drag alltid ut sladden innan du rengör TOPAZ. Använd mjuk trasa. Använd inte rengöringsmedel eller sprit. Tryck inte för hårt vid rengöring av bildskärm. Använd inte medel som innehåller slipmedel eller starka vätskor som Aceton, Etylalkohol, Etylsyra, Ammoniak eller Metylklorid.

### **Ingen bild visas på skärmen**

- Kontrollera att det finns ström till enheten.
- Att bildskärmen är påslagen.
- En röd lysdiod på kameran, visar att kameran är på.
- Kontrollera alla kabelanslutningar.
- Byt batterier i kontrollpanelen.

### **Bilden är suddig**

Kontrollera om autofokus är avstängd, tryck på Fokuslås knappen för koppla i och ur autofokus.



## Teknisk data

Förstoring:	1,3– 96X
Bildskärm:	22" TFT (TCO 03)
Bildfrekvens:	60 Hz
Luminans:	300 cd/m <sup>2</sup>
Kontrast:	1000:1
Respons:	5ms
Fri arbetshöjd:	450 mm
Strömförsörjning:	100-240 Volt AC 50/60Hz
Vikt:	8.1 Kg
Storlek:	480x260x450 (B x D x H)

**Not.** Vikt gäller TOPAZ i bärväska. Rullvagn ej inräknad i vikt.



### Dessa produkter uppfyller följande krav och direktiv:

MDD 93/42/EEC

EMC 89/336/EEC (Inklusive 93/68/EEC)

Low Voltage directive 73/23/EEC (Inklusive 93/68/EEC)

EN 55022:1998, EN 55024:1998, EN 61000-4-2, EN 61000-4-3, EN 61000-4-4, EN 61000-4-4

EN 61000-4-5, EN 61000-4-6, EN 61000-4-8, EN 61000-4-11, EN 61000-3-2, EN 61000-3-3

EN ISO 14971, EN 12182