

# ***Focus 14 Blue***

Punktdisplay  
Användarmanual

Freedom Scientific Inc.

PUBLICERAD AV  
Freedom Scientific Inc.  
11800 31<sup>st</sup> Court North  
St. Petersburg, Florida 33716-1805  
USA  
<http://www.FreedomScientific.com>

Informationen i detta dokument kan förändras utan föregående varning. Ingen del av denna publikation får reproduceras eller överföras i någon form eller på något sätt, elektroniskt eller mekaniskt, för något ändamål, utan uttryckligt skriftligt medgivande från Freedom Scientific.

Copyright © 2012 Freedom Scientific. Alla rättigheter reserverade.

JAWS är ett registrerat varumärke tillhörande Freedom Scientific i USA och andra länder. Microsoft och Windows är registrerade varumärken tillhörande Microsoft Corporation i USA och/eller andra länder.

Innehåller sändarmodul FCC ID: ED9LMX9838

Innehåller sändarmodul IC:1520A-LMX9838

### **Notis från Federal Communications Commission (FCC) i USA**

Denna utrustning har testats och funnits överensstämma med gränserna för en Klass B-digitalenhet, i enlighet med Del 15 av FCC-reglerna. Dessa gränser är utformade för att tillhandahålla ett skäligt skydd emot skadlig störning i en bostadsinstallation. Denna utrustning genererar, använder och kan utstråla radiofrekvensenergi samt kan, om inte installerad och använd i överensstämmelse med instruktionerna, förorsaka skadlig störning på radiokommunikationer. Det finns dock ingen garanti att störningar inte kommer att uppträda i en viss installation. I fall denna utrustning förorsakar skadliga störningar på radio- och TV-mottagning, vilket kan fastställas genom att slå av och på utrustningen, uppmanas användaren att försöka korrigera störningen genom att vidta en eller flera av följande åtgärder:

- Rikta om eller flytta den mottagande antennen.
- Öka avståndet mellan utrustningen och mottagaren.

- Anslut utrustningen till ett eluttag på en krets skild från den som mottagaren är ansluten till.
- Konsultera återförsäljaren eller en erfaren radio-/TV-tekniker för hjälp.

Denna enhet överensstämmer med del 15 av FCC-reglerna. Användning får ske på följande två villkor: (1) Denna enhet får inte förorsaka skadlig störning, och (2) Denna enhet måste acceptera alla störningar som tas emot, inklusive störningar som kan förorsaka oönskad funktion.

Alla förändringar eller modifieringar som inte uttryckligen godkänts av parten som är ansvarig för att reglerna följs kan göra användarens rätt att använda utrustningen ogiltig.

**Varning:** Exponering för radiofrekvensstrålning.

Denna enhet får inte placeras tillsammans med eller användas tillsammans med någon annan antenn eller sändare.

### **Varning**

Denna enhet har levererats med kablar som överensstämmer med FCC-regleringar. I fall ersättningskablar behövs i framtiden, kontakta Freedom Scientific för att erhålla en kabel som är ordentligt skärmd.

### **Säkerhet, underhåll och rengöringsprocedurer**

Försök inte reparera Focus Blue eller öppna dess hölje. Denna produkt innehåller inga delar som kan repareras av användaren. Alla icke godkända försök att reparera eller ersätta interna komponenter kommer att göra produktgarantin ogiltig.

Håll Focus Blue borta från våta områden, regn och andra vätskekällor. Sänk inte ner Focus Blue i vatten.

Använd alltid Focus Blue på en plats där temperaturen är mellan 5° och 35° C.

Förvara den inte på platser som utsätts för extrema temperaturer såsom en parkerad bil.

Använd endast strömadaptern som kom med Focus Blue för att ladda dess inbyggda batteripaket. Andra adaptrar kan skada enheten.

Innehåll	
<b>Funktioner</b> .....	7
<b>Vad finns i lådan?</b> .....	8
<b>Fysiskt utseende</b> .....	9
Från sidan .....	9
Uppifrån .....	9
Framifrån .....	10
<b>Kontroller</b> .....	11
NAV-vickknappar och lägesknappar .....	11
Väljarknappar .....	11
Vickknappar .....	12
Panoreringsknappar .....	12
Cursor routing-knappar .....	12
Tabell över flerkontrollsfunktioner .....	13
Strömknappen .....	14
Inbyggt batteri .....	15
Ansluta Focus .....	16
Lägga till JAWS-stöd för Focus-displayen .....	17
Konfigurera USB-anslutningen .....	17
Konfigurera Bluetooth-anslutningen .....	18
BrailleIn .....	23
Skriva med förkortad punktskrift .....	23
Punktträningläge .....	25
Konfigurera Focus-displayen .....	27
Placering av statusceller .....	27
Läsrad .....	27
Punktfasthet .....	27
Displaymenyn .....	28
Bluetooth-ID .....	28
Tangentrepetition .....	29
Tid innan viloläge .....	29
Översikt över tangentbordskommandon på Focus .....	30
Modifieringstangenter .....	30
Funktionstangenter .....	31
Specialtangenter .....	32
Navigeringskommandon .....	35
Microsoft Word-navigeringssnabbtangenter .....	38
Textmarkeringskommandon .....	39
Markera med cursor routing-knapparna .....	41
Punktkommandon .....	42
Windows-kommandon .....	43
Markeringskommandon .....	44
JAWS-kommandon .....	45
Markörfunktioner .....	47
Tillbehörsfunktioner .....	48
Miljöhänsyn .....	50
Förvaring .....	50

<b>Användning .....</b>	<b>50</b>
<b>Diagnostiska läget.....</b>	<b>51</b>
<b>Gå in i och ur det diagnostiska läget.....</b>	<b>51</b>
<b>Test av cursor routing-knapparna.....</b>	<b>51</b>
<b>Test/rengöring av display.....</b>	<b>51</b>
<b>Tangent- och kontrolltest.....</b>	<b>52</b>
<b>Batteriinformationsläget.....</b>	<b>53</b>
<b>Problemlösning .....</b>	<b>54</b>

## Funktioner

---

Punktdisplayen Focus 14 Blue erbjuder ett kompakt, taktilt gränssnitt till din dator. Dess extremt lilla storlek gör den idealisk att bära med sig för användning tillsammans med bärbara datorer, mobiltelefoner och andra mobila enheter.

Focus 14 Blue har följande egenskaper:

- 14 punktceller
- En cursor routing-knapp ovanför varje punktcell
- 8-tangents punkttangentbord i Perkins-stil, med tillägget av två Skifftangenter
- Två panoreringsknappar, två vickknappar samt två väljarknappar
- En NAV-vickknapp och en lägesknapp i varje ände av displayen för snabb navigering i filer, listor och menyer
- VariBraille-justerbar punktfasthet
- Statusceller inställningsbara till endera änden av displayen
- USB-anslutning till dator
- Trådlös Bluetooth-anslutning
- Stöd för utvalda mobiltelefoner och andra mobila enheter via tredjepartsprogram

## Vad finns i lådan?

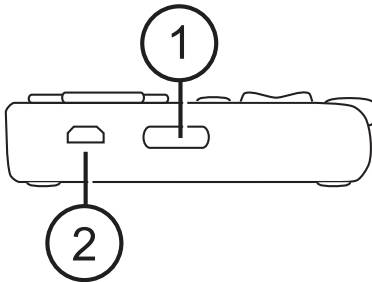
---

Focus-kartongen innehåller följande saker. I fall du upptäcker att du saknar någon av komponenterna som visas i listan nedan, var god ring kundservice på (800) 444-4443.

- Focus 14 Blue-punktdisplay
- AC-adapter
- USB-kabel, 6 fot
- Bärväska
- Manual på svart- och punktskrift
- Companion-CD
- Produktregistreringskort
- Insticksblad med produktsupport

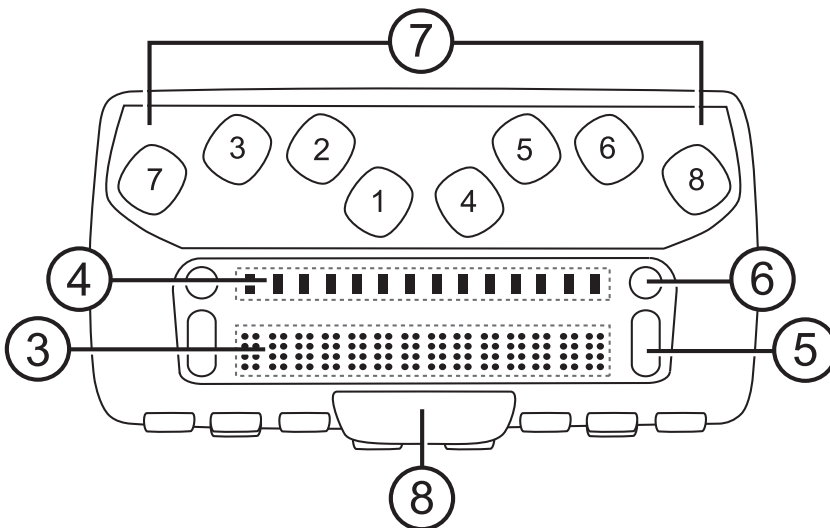


### Från sidan



På den vänstra sidan av displayen, om vi går framifrån och bakåt, kommer du att hitta strömknappen (1) och en standard micro-USB-port (2). USB-porten låter dig ansluta displayen till en dator genom att använda den medföljande USB-kabeln, eller till AC-adaptorn.

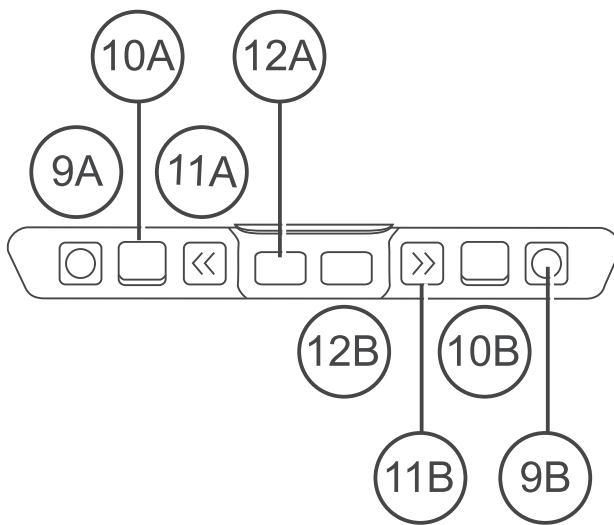
### Uppifrån



Punktcellerna (3) är belägna nära framsidan av enheten. Det finns en cursor routing-knapp (4) ovanför varje punktcell. I varje ände av displayens ovansida finns NAV-vickknappar (5) som används för enkel navigering. Positionerade ovanför varje NAV-vickknapp finns en lägesknapp (6) som växlar mellan de olika navigeringslägena.

Belägna direkt ovanför cursor routing-knapparna finns det åtta tangenter liknande dem på ett tangentbord i Perkins-stil (7). De åtta punkttangenterna är, från vänster till höger: 7, 3, 2, 1, 4, 5, 6 och 8. Dessa tangenter används för att skriva in text eller utföra kommandon. I framkanten, direkt under och i mitten av punktraden finns en mellanslagstangent (8). Denna tangent används tillsammans med punkttangenterna när du anger kommandon.

### *Framifrån*



På framsidan av displayen finns följande kontroller, placerade från vänster till höger:

- **Vänster väljarknapp (9a)**
- **Vänster vickknapp (10a)**
- **Vänster panoreringsknapp (11a)**
- **Vänster skifttangent** (används tillsammans med mellanslag, punkttangenter och andra kontroller för att ange kommandon) (12a)
- **Höger skifttangent** (används tillsammans med mellanslag, punkttangenter och andra kontroller för att ange kommandon) (12b)

- **Höger panoreringsknapp** (11b)
- **Höger vickknapp** (10b)
- **Höger väljarknapp** (9b)

## *Kontroller*

Focus 14 Blue-displayen erbjuder två NAV-vickknappar, två lägesknappar, två väljarknappar, två vickknappar, två panoreringsknappar samt en cursor routing-knapp ovanför varje punktcell. Se tabellen som följer efter avsnittet Cursor routing-knappar för en fullständig lista över alla flerkontrollsfunktioner.

**Observera:** I fall du väljer att använda Focus-displayen tillsammans med ett tredjepartsskärläsningssystem på en dator eller mobiltelefon, vänd dig till dokumentationen som kom med mjukvaran eftersom funktionerna hos dessa kontroller kan skilja sig från hur de fungerar tillsammans med JAWS.

## NAV-vickknappar och lägesknappar

Focus NAV-vickknapparna låter dig förflytta dig snabbt igenom filer, dialogrutor, listor och menyer. I en fil kan du förflytta dig rad för rad, mening för mening, stycke för stycke eller rulla bakåt och framåt. För att växla mellan de fyra navigeringslägena, tryck på lägesknappen placerad direkt ovanför varje NAV-vickknapp. I en dialogruta kan du förflytta dig mellan de tillgängliga kontrollerna och även interagera med dem. I en meny kan du förflytta dig uppåt och neråt bland menyalternativen.

## Väljarknappar

När de används enskilt styr de konkavt formade väljarknapparna funktionen automatisk flyttning. När de trycks i kombination med andra kontroller utför väljarknapparna flera olika funktioner.

## Vickknappar

Vickknapparna erbjuder förflyttning uppåt eller neråt radvis. Tryck överst på vickknappen för att förflytta dig uppåt en rad; tryck nederst på vickknappen för att förflytta dig neråt en rad. Vickknapparna, i kombination med panoreringsknapparna, förflyttar dig till början eller slutet av raden som markören befinner sig på. Tryck på en panoreringsknapp och överst på en vickknapp för att förflytta dig till början av raden. Tryck på en panoreringsknapp och nederst på en vickknapp för att förflytta dig till slutet av raden.

## Panoreringsknappar

Focus-panoreringsknapparna rullar åt vänster eller höger en displaylängd (14 celler) varje gång de trycks. Tryck på panoreringsknappen till vänster på framsidan av Focus, knappen med en upphöjd symbol i form av en dubbel vänsterpil, för att rulla åt vänster; tryck på panoreringsknappen till höger på framsidan av Focus, knappen med en upphöjd symbol i form av en dubbel högerpil, för att rulla åt höger. Funktionerna hos panoreringsknapparna kan kastas om så att tryckning på den vänstra panoreringsknappen får Focus-displayen att rulla åt höger och tryckning på den högra panoreringsknappen får den att rulla åt vänster. Var god vänd dig till hjälpen för JAWS-tangentbordsprogrammet för detaljer kring modifiering av dessa och andra kommandotilldelningar.

## Cursor routing-knappar

Det finns en cursor routing-knapp belägen ovanför varje punktcell. Tryck på en cursor routing-knapp för att förflytta markören till den positionen eller för att välja en länk på en webbsida eller i ett e-postmeddelande. I radläget, tryck på en cursor routing-knapp för att öppna en meny eller välja ett menyalternativ.

Tryck och håll inne vänster eller höger panoreringsknapp medan du samtidigt trycker på **en cursor routing-knapp** för att simulera ett högermusklick på det stället.

## Tabell över flerkontrollsfunktioner

<b>Funktion</b>	<b>Tangenttryckning</b>
Slå på/av läget automatisk flyttning	<b>Vänster väljarknapp+höger väljarknapp</b>
Minska hastigheten för automatisk flyttning	<b>Vänster väljarknapp</b>
Öka hastigheten för automatisk flyttning	<b>Höger väljarknapp</b>
Höger musklick	<b>Panoreringsknapp+cursor routing-knapp</b>
Ctrl + vänstermusklick	<b>Cursor routing-knapp tillsammans med mellanslag</b>
PgDn	<b>Vänster eller höger väljarknapp+vickknapp neråt</b>
PgUp	<b>Vänster eller höger väljarknapp+vickknapp uppåt</b>
Början av filen	<b>Vänster panoreringsknapp+väljarknapp</b>
Slutet av filen	<b>Höger panoreringsknapp+väljarknapp</b>
End	<b>Panoreringsknapp+vickknapp neråt</b>
Home	<b>Panoreringsknapp+vickknapp uppåt</b>
Nästa rad	<b>Vickknapp neråt</b>

Föregående rad	<b>Vickknapp uppåt</b>
Rulla åt vänster	<b>Vänster panoreringsknapp</b>
Rulla åt höger	<b>Höger panoreringsknapp</b>
Markera text	<b>Vänster skift+cursor routing-knapp</b>
Markera block	<b>Höger skift+cursor routing-knapp i början av blocket; upprepa i slutet av blocket</b>
Slå på/av NAV-vickknapparna	<b>Vänster eller höger lägesknapp tillsammans med mellanslag</b>

## *Strömknappen*

Strömknappen slår på eller av Focus när den inte är ansluten till USB. Tryck och håll den inne i tre sekunder för att slå på displayen och tryck och håll den inne i tre sekunder igen för att slå av displayen.

## Inbyggt batteri

---

Focus 14 Blue innehåller ett inbyggt batteri för Bluetooth-användning. När du använder Focus via en Bluetooth-anlutning kommer du att få ut ungefär 20 timmar vid normal användning. För att kontrollera batteristatusen medan displayen används, tryck på strömknappen för att visa hur många procent av batteriets kapacitet som har använts. Tryck på en cursor router-knapp eller någon annan kontroll för att återgå till normal användning.

När batteriet är på 20 procent, 10 procent respektive 5 procent, visas en varning om lågt batteri som indikerar att det är dags att ansluta AC-adaptern. Du kan avfärda detta meddelande genom att trycka på en cursor routing-knapp.

Använd AC-adaptern som följde med din enhet för att ladda batteriet. Det tar tre timmar att ladda enheten med hjälp av den medföljande AC-adaptern, även när Bluetooth-anlutningen är aktiv. Laddningstiden kommer att bli kortare i fall batteriet inte har laddats ur helt och hållet innan displayen ansluts till AC-adaptern. Focus kommer också att laddas när den är ansluten till en dator via USB-kabeln. Uppladdningstiden kommer dock att bli längre än med den medföljande AC-adaptern. Medan Focus laddas visas batteriladdningsindikatorn, en cirkel med punkter till höger om procentantalet, tills dess att enheten når 100 procent. Du kan fortsätta att använda Focus medan den laddas.

**Varning:** Inga delar kan repareras av användaren. Risk för högspänningschock.

## Ansluta Focus

---

Du kan ansluta Focus-punktdisplayen till din dator genom att använda antingen USB-porten eller Bluetooth. I fall du ansluter via USB får displayen ström från datorn genom USB-anslutningskabeln. Detta laddar också det inbyggda batteriet.

Så snart som du ansluter USB-kabeln till datorn slås Focus omedelbart på. När USB-kabeln tas bort slås Focus av. Tryckning på strömknappen medan den är ansluten till USB får focus att visa modellen, firmware-versionen, batteristatusen samt bokstäverna US i de sista två cellerna för att indikera att den är ansluten till USB. Tryckning på en cursor routing-knapp gör att displayen återgår till normal användning.

Bluetooth är en trådlös kommunikationsteknologi med kort räckvidd. Enheter med Bluetooth-funktionalitet kan kommunicera med varandra på ett avstånd av upp till ungefär 10 meter utan att behöva en fysisk anslutning. Att använda Focus trådlöst via Bluetooth betyder att du inte har några kablar att bekymra dig om och du kan koppla av på din soffa och använda Focus som både en punktdisplay och ett tangentbord för att styra din dator från andra sidan av rummet.

För att kunna använda Bluetooth måste du etablera ett partnerskap med en Bluetooth-aktiverad dator. Majoriteten av moderna bärbara datorer och mobiltelefoner såväl som vissa modeller av skrivbordsdatorer erbjuder inbyggt Bluetooth-stöd. Alla datorer erbjuder dock inte detta. I fall din dator inte har inbyggt Bluetooth kommer du att behöva köpa en extern USB-Bluetooth-adaptör och installera de lämpliga drivrutinerna på ditt system för att aktivera denna funktionalitet. Vänd dig till dokumentationen som kom med din Bluetooth-hårdvara för att säkerställa att Bluetooth konfigureras ordentligt på din dator.



## Lägga till JAWS-stöd för Focus-displayen

---

I fall du använder Focus Blue tillsammans med JAWS 10 eller tidigare kommer du först att behöva installera drivrutinen som är inkluderad på Companion-skivan som kom med din display innan du ansluter den till din dator.

**Observera:** Koppla från Focus-displayen från din dator när du utför de följande stegen. Att ha displayen ansluten under denna process resulterar i en felaktig installation och displayen kommer inte att fungera ordentligt.

1. Sätt i Focus Blue Companion-skivan. När Freedom Scientific Focus Setup-dialogrutan öppnas, välj Install Windows driver. Du kommer att höra en serie klick medan drivrutinen installeras.
2. När installationen slutförts, välj OK-knappen för att starta om din dator.

JAWS 11 och senare installerar automatiskt de filer som är nödvändiga för att använda Focus Blue under JAWS-installationen. Försäkra dig om att JAWS 11 eller senare är installerat och körs innan du försöker etablera en USB- eller Bluetooth-anslutning till Focus 14 Blue.

**Observera:** I fall du väljer att använda Focus-displayen tillsammans med ett tredjepartsskrämläsningssystem måste du installera drivrutinen från Companion-skivan. När den är installerad, vänd dig till dokumentationen som kom med mjukvaran för information om konfiguration och användning av Focus tillsammans med just detta program eftersom vissa kommandon kan skilja sig.

### *Konfigurera USB-anslutningen*

För att konfigurera Focus Blue-punktdisplayen att fungera tillsammans med JAWS via USB, gör följande:

1. Etablera en USB-anslutning mellan Focus och datorn genom att använda den medföljande USB-kabeln.

2. Windows kommer att känna igen displayen och installera de lämpliga drivrutinerna.

**Observera:** Windows XP kommer att visa en guide för upptäckt av ny maskinvara som ber dig att tala om var drivrutinen finns. Välj alternativet att automatiskt installera programvaran och välj sedan Slutför för att fullborda installationen.

3. När Windows har bekräftat att hårdvaran installerades utan problem, stäng och starta sedan om JAWS. JAWS känner automatiskt av och börjar använda din Focus 14 Blue-punktdisplay.

## *Konfigurera Bluetooth-anlutningen*

För att kunna använda Focus Blue tillsammans med JAWS trådlöst via Bluetooth måste du först konfigurera ett Bluetooth-partnerskap mellan Focus och datorn.

För att lägga upp ett Bluetooth-partnerskap mellan Focus-displayen och datorn genom att använda Windows 7 eller Vista, gör följande:

1. Försäkra dig om att Bluetooth är aktiverat på datorn som kör JAWS. I fall du använder en extern USB-Bluetooth-adapter, sätt i den och säkerställ att den känns igen ordentligt.
2. Slå på Focus. Firmware-versionen samt batteristatusinformationen visas.
3. På datorn, gå till Kontrollpanelen och skriv "bluetooth" i sökrutan.
4. Tryck Tabb för att gå till Lägg till en Bluetooth-enhet och tryck Enter. Datorn kommer att börja söka efter Bluetooth-enheter. Detta kan ta flera sekunder. Du placeras i listan över enheter när sökningen är slutförd.

5. Använd piltangenterna för att välja din Focus-display i listan, till exempel F14X, där X är den 8-siffriga Bluetooth-MAC-adressen som skiljer sig för varje Bluetooth-enhet, och välj sedan Nästa. I fall Focus-displayen inte hittades, försäkra dig om att den är påslagen och välj sedan knappen Försök igen.
6. Välj knappen Ange enhetens kopplingskod, skriv 0000 i skrivrutan och välj sedan Nästa.
7. Efter några sekunder kommer du att få ett meddelande som informerar dig om att Bluetooth-enheten anslöts utan problem. Välj knappen Stäng.

I fall du använder JAWS 12 eller tidigare kommer du att behöva hitta numret på den utgående porten som tilldelades Focus eftersom detta är den port som JAWS kommer att använda för att kommunicera med displayen. För att visa COM-portsinformation, välj Ändra Bluetooth-inställningar för att öppna dialogrutan Bluetooth-inställningar och navigera sedan till fliken COM-portar. JAWS 13 och senare känner automatiskt av den rätta COM-porten.

För att lägga upp ett Bluetooth-partnerskap mellan Focus-displayen och datorn i Windows XP, gör följande:

1. Försäkra dig om att Bluetooth är påslaget på datorn som kör JAWS. I fall du använder en extern USB-Bluetooth-adapter, sätt i den och säkerställ att den känns igen ordentligt.
2. Slå på Focus. Firmware-versionen samt batteristatusinformationen visas.
3. På datorn, gå till Kontrollpanelen och välj Bluetooth-enheter.
4. När dialogrutan Bluetooth-enheter öppnas, tryck Tab för att gå **till** knappen Lägg till och tryck **Enter**.
5. Använd **mellanslag för att** kryssa i kryssrutan Min enhet är konfigurerad och klar att identifieras och välj sedan Nästa för att börja söka efter Bluetooth-enheter. Detta kan ta flera sekunder. Du placeras i listan över enheter när sökningen är slutförd.

6. Använd piltangenterna för att välja din Focus-display i listan, till exempel F14X, där X är den 8-siffriga Bluetooth-MAC-adressen som skiljer sig för varje Bluetooth-enhet, och välj sedan Nästa. I fall Focus-displayen inte hittades, försäkra dig om att den är påslagen och välj sedan knappen Sök igen.
7. Välj radioknappen Använd nyckel från dokumentationen, tryck Tab för att gå till skrivrutan Nyckel, skriv 0000 och välj Nästa.
8. Efter några sekunder kommer du att få ett meddelande som informerar dig om att Bluetooth-enheten anslöts utan problem och numren som tilldelats den utgående och inkommande COM-porten visas. I fall du använder JAWS 12 eller tidigare, anteckna numret på den utgående porten eftersom detta är den port som JAWS kommer att använda för att kommunicera med Focus.
9. Välj Slutför för att stänga guiden och sedan OK för att stänga dialogrutan Bluetooth-enheter och spara dina inställningar.

**Observera:** Dina inställningar kommer inte att sparas i fall du inte avslutar både guiden och dialogrutan Bluetooth-enheter som beskrivs i steg 9.

Du måste nu konfigurera JAWS att använda Bluetooth-anslutningen. Observera att det inte är nödvändigt att först etablera en USB-anslutning innan du använder Bluetooth. Om du ännu inte har etablerat en USB-anslutning till Focus-displayen, gör följande:

1. Tryck **Insert+J** för att öppna JAWS-fönstret.
2. Tryck **ALT+I** för att öppna menyn Inställningar och välj Punkt för att öppna dialogrutan Punktdisplay-inställningar.
3. Tryck Tab för att gå till knappen Lägg till punktdisplay och tryck Enter.
4. I listan över punktdisplayer, välj Focus och tryck på mellanslag för att markera den och välj sedan Nästa.

5. I fall du använder JAWS 13 eller senare, välj Bluetooth i kombinationsrutan Välj utmatningsport. Välj annars porten som motsvarar numret på den utgående COM-port som visades efter att du slutförde ihopparningen med Focus.
6. Välj Nästa och försäkra dig om att Focus är vald som den primära displayen.
7. Välj Slutför och du instrueras att starta om JAWS för att dessa ändringar ska börja gälla. Välj OK för att stänga detta meddelande och en gång till för att stänga dialogrutan Punktdisplay-inställningar.
8. Avsluta och starta om JAWS och din Focus Blue kommunicerar nu med JAWS via Bluetooth. I fall du använder JAWS 13 eller senare känner JAWS automatiskt av rätt Bluetooth-serieport.

Om du för närvarande använder Focus-displayen via USB och du vill byta anslutning för att använda Bluetooth, gör följande:

1. Tryck **Insert+J** för att öppna JAWS-fönstret.
2. Tryck **ALT+I** för att öppna menyn Inställningar och välj Punkt för att öppna dialogrutan Punktdisplay-inställningar.
3. I kombinationsrutan Standardpunktdisplay, försäkra dig om att Focus är vald och välj sedan Ändra inställningar.
4. I fall du använder JAWS 13 eller senare, välj Bluetooth i kombinationsrutan Välj utmatningsport. I annat fall, välj numret på den port som motsvarar den utgående COM-port som visades efter att du slutförde ihopparningen med Focus.
5. Välj OK och du instrueras att starta om JAWS för att dessa ändringar ska börja gälla. Välj OK för att stänga detta meddelande och en gång till för att stänga dialogrutan Punktdisplay-inställningar.

6. Avsluta och starta om JAWS och din Focus Blue kommunicerar nu med JAWS via Bluetooth. I fall du använder JAWS 13 eller senare känner JAWS automatiskt av rätt Bluetooth-serieport.

När JAWS väl är konfigurerat att kommunicera med Focus Blue via Bluetooth kan du växla fram och tillbaka mellan USB och Bluetooth och JAWS kommer automatiskt att upptäcka anslutningen utan att du behöver ändra några inställningar. Om du till exempel ansluter USB-kabeln och startar om JAWS kommer displayen att fungera tillsammans med JAWS via USB. Om du kopplar från USB-kabeln, sedan slår på Focus Blue och startar om JAWS kommer displayen att fungera med JAWS via Bluetooth.

För att kontrollera batteristatusen, tryck på strömknappen för att visa hur många procent av batteriets kapacitet som återstår. Bokstäverna "BT" visas också i cellerna 13 och 14 för att indikera att Bluetooth-anslutningen är aktiv. Tryck på en cursor routing-knapp för att återgå till normal användning.

BrailleIn-funktionen låter dig använda punkttangentbordet i Perkins-stil på din Focus-display för att styra din dator genom att använda både Windows- och programspecifika kommandon. Dessutom kan du också skriva både förkortad och icke-förkortad punktskrift på din punktdisplays tangentbord. Fördelen är att du inte längre måste växla mellan din dators tangentbord och din displays tangentbord eller gå in i ett speciellt skrivläge för att kunna använda förkortad punktskrift för att styra din dator eller ditt program. För en lista över tangenttryckningar, vänd dig till avsnittet Översikt över tangentbordskommandon på Focus i denna manual.

### *Skriva med förkortad punktskrift*

När du med BrailleIn skriver med förkortad punktskrift genom att använda tangentbordet i Perkins-stil översätts din inmatning omedelbart till normal text i det aktuella e-postmeddelandet, dokumentet eller formuläret. I fall ett program eller en viss skrivruta inte stödjer förkortad punktskrift säger JAWS "Datapunktskrift" när hjälpmeddelandena är aktiverade.

Förkortad punktskrift är avslagen som standard. För att slå på det, gör följande:

1. Tryck **Insert+F2** och välj Inställningscenter.
2. I skrivrutan Sök, skriv "Förkortningssystem för punkt" utan citattecknen.
3. Tryck pil ner **för att gå till** Förkortningssystem för punkt i de filtrerade sökresultaten i trädvyn.
4. Därefter, tryck mellanslag för att växla mellan de olika inställningarna i kombinationsrutan Förkortningssystem för punkt.

Tillgängliga inställningar är Av, Endast utmatning samt Inmatning och utmatning. När det är inställt på Av kan du inte läsa eller skriva med förkortad punktskrift genom att använda din punktdisplay. När det är inställt på Endast utmatning kan du läsa förkortad punktskrift på din punktdisplay men du kan endast skriva datapunktskrift med hjälp av tangentbordet i Perkins-stil på din punktdisplay. När det är inställt på Inmatning och utmatning kan du både läsa och skriva med förkortad punktskrift genom att använda din punktdisplay. Standardinställningen är Av.

**Observera:** Förkortningssystem för punkt kan även slås på eller av genom att använda Inställningar översättningar (**Insert+V**) i de program där det är tillgängligt.



## Punktträningläge

---

Punktträningläget är ett träningsverktyg för att lära ut och lära sig punktskrift. När träningläget är påslaget kommer JAWS att läsa upp det aktuella punkttecknet i en displaycell när du trycker på cursor routing-knappen omedelbart ovanför den cellen. När du trycker en viss cursor routing-knapp tillsammans med vänster eller höger väljarknapp kommer JAWS att läsa upp och bokstavera punktordet. För att aktivera träningläget, gör följande:

1. Försäkra dig om att Focus-displayen är ansluten till din dator med hjälp av antingen en USB- eller Bluetooth-anslutning.
2. Gör något av följande:
  - Tryck **Ctrl+Insert+B** för att öppna dialogrutan Ändra inställningar för punktdisplay (JAWS 12 eller tidigare), eller tryck **Insert+V** för att öppna Snabbinställningar (JAWS 13 eller senare) eller dialogrutan Ändra JAWS-inställningar (JAWS 12 eller tidigare).
3. Börja skriva ordet "träning" tills Träningläge dyker upp och tryck sedan mellanslag för att slå på Träningläge. Om du använder Snabbinställningar i JAWS 13, tryck först Tabb för att gå till listan med sökresultat och tryck sedan mellanslag. Punktträningläget förblir påslaget tills det slås av eller tills JAWS startas om.

Dessutom är följande kommandon tillgängliga även när punktträningläget är avslaget:

- Tryck **lägesknapp+cursor routing-knapp** för att få JAWS att läsa upp punkttecknet i displaycellen eller
- Tryck **cursor routing-knapp+väljarknapp** för att få JAWS att läsa upp och bokstavera punktordet.

Detta är användbart när du behöver en snabb påminnelse men inte vill gå igenom proceduren för att slå på punktträningläget som beskrivits tidigare.

**Observera:** JAWS återgår till normal användning efter att ha läst upp punkttecknet eller ordet.

## Konfigurera Focus-displayen

---

Focus-punktdisplayen tillhandahåller flera funktioner som du kan ställa in för att passa dina behov. Du kan justera placeringen av statuscellerna, definiera start- och slutpositionen för läsraden samt variera fastheten hos punkterna.

Alla dessa inställningar justeras i Inställningscenter (JAWS 12 eller senare). I Inställningscenter, välj Punkt, sedan Avancerad. För mer information kring användning av Inställningscenter, vänd dig till JAWS-hjälpen för Inställningscenter. I fall du använder JAWS 11 eller tidigare justeras dessa inställningar i JAWS Inställningsprogrammet.

### *Placering av statusceller*

Du kan specificera i fall statuscellerna med information ska vara placerade i den vänstra eller högra änden av displayen, eller välja att inte visa dem alls. Statuscellerna är belägna i den vänstra änden av displayen som standard.

### *Läsrad*

Specificera start- och slutcellen för visning av information. Använd skrivlägesrotationsrutorna för läsraden för att endast visa information på den del av displayen som du vill använda. Standardinställningarna bestäms av placeringen av statuscellerna samt displaylängden.

### *Punktfasthet*

Specificera fastheten hos punkterna på Focus-displayen. Det finns fem fasthetsnivåer. Justera displayen till den fasthetsnivå som bäst passar dina fingrars känslighet.

## Displaymenyn

---

Tryckning av **punkterna 1-4-7-8 tillsammans med mellanslag** medan Focus statusinformation visas aktiverar en meny där du kan visa Focus-displayens Bluetooth-ID, ändra tangentrepetitionsintervallet för NAV-vickknapparna samt justera den tid displayen kommer att vänta efter att en kontroll har tryckts innan den går in i viloläget.

När menyn först öppnas är du på Bluetooth-ID. För att gå igenom de tillgängliga inställningarna, tryck punkterna 4-5 tillsammans med mellanslag eller punkterna 1-2 tillsammans med mellanslag. Använd vickknapparna för att gå igenom de tillgängliga alternativen för en inställning. För att avsluta menyn och spara alla ändringar du har gjort, tryck **punkt 8**. Tryck **Z tillsammans med mellanslag (punkterna 1-3-5-6 tillsammans med mellanslag)** för att avsluta menyn utan att spara några ändringar. Båda dessa kommandon kommer också att få displayen att återgå till normal användning.

De tillgängliga menyalternativen beskrivs i de följande avsnitten.

### *Bluetooth-ID*

Detta alternativ visar det Bluetooth-ID som används av Focus 14 Blue för att identifiera sig när du parar ihop displayen med en dator eller mobiltelefon. Standard-Bluetooth-ID för Focus 14 är F14 plus den 8-siffriga Bluetooth-MAC-adressen. Bluetooth-MAC-adressen skiljer sig för varje Focus-display. Detta är användbart om du kommer att para ihop Focus med en dator i en miljö där det finns andra Focus Blue-displayer med Bluetooth aktiverat och du vill försäkra dig om att du parar ihop med den rätta.

## *Tangentrepetition*

Detta alternativ kontrollerar hur snabbt NAV-vickknapparna på displayen upprepas när de hålls nedtryckta under en tid, såsom när du snabbt vill bläddra igenom alternativen i en lista. De fyra inställningarna är av, långsamt, medium och snabbt. Av indikeras med en full punktcell längst till vänster på displayen i cell ett. Två fulla punktceller indikerar långsamt, tre fulla punktceller indikerar medium och fyra fulla celler indikerar snabbt. Som standard visas två fulla celler vilket betyder att tangentrepetitionen är inställd på långsamt.

## *Tid innan viloläge*

Detta menyalternativ låter dig specificera hur länge Focus-displayen väntar efter att en kontroll har tryckts innan den går in i viloläget. Du kan välja att få displayen att gå in i viloläget efter 5, 15, 30 eller 45 minuters inaktivitet. Siffran 5 indikeras med punkterna 2-6, 15 av punkterna 2 samt punkterna 2-6, 30 av punkterna 2-5 samt punkterna 3-5-6 och 45 av punkterna 2-5-6 samt punkterna 2-6.

## Översikt över tangentbordskommandon på Focus

---

Detta avsnitt beskriver tangentbordskommandona för JAWS och Focus-punktdisplayen. Kommandona är indelade i modifieringstangenter, funktionstangenter, specialtangenter, navigeringskommandon, Microsoft Word-navigeringsnabbtangenter, textmarkeringskommandon, punktkommandon, Windows-kommandon, väljarkommandon, JAWS-kommandon, markörfunktioner samt tillbehörsfunktioner. Focus-kommandona är konsekvent baserade på JAWS- och Windows-kommandon. I fall du är bekant med JAWS- och Windows-tangentbordskommandon är Focus-kommandon väldigt lätta att lära sig. I fall du blir bekant med Focus-kommandona blir också JAWS- och Windows-tangentbordskommandona lätta att lära sig.

Tangentkombinationerna som visas i den här listan är för JAWS 12 och senare. För att se Focus-tangentkombinationer för tidigare versioner av JAWS, besök Freedom Scientifics punktdisplaydokumentationssida på <http://www.freedomscientific.com/documentation/displays.asp>.

**Observera:** En del av dessa kommandon duplicerar funktioner hos panoreringsknapparna, vickknapparna och väljarknapparna som tidigare beskrivits i denna manual.

### *Modifieringstangenter*

Använd modifieringstangenterna för att simulera tangentkombinationer (tangentryckningar) som inkluderar **Ctrl, Alt, Windows-tangenten, Skift eller JAWS-tangenten (Insert)**. För att använda dessa modifieringstangenter när du utför en tangentryckning, gör följande:

1. Håll nere punkt **8 tillsammans med mellanslag** och tryck sedan motsvarande modifieringstangenter i tangentkombinationen. Modifieringstangentkombinationerna visas i följande tabell.

2. Efter att du har skapat modifieringsdelen av tangentkombinationen, släpp upp tangenterna och tryck den återstående delen av tangentkombinationen. För att till exempel utföra tangentkombinationen **Ctrl+Skift+V** trycker du **punkterna 3-7-8 tillsammans med mellanslag**, släpper upp tangenterna och trycker sedan **V (punkterna 1-2-3-6)**.

Tangentnamn	Tangenttryckning
<b>Funktionstangenter (F1 till F12)</b> För mer information, se beskrivningen Funktionstangenter.	<b>Punkt 1</b>
<b>Insert</b>	<b>Punkt 2</b>
<b>Ctrl</b>	<b>Punkt 3</b>
<b>Windows-tangenten</b>	<b>Punkt 4</b>
<b>JAWS-tangenten</b>	<b>Punkt 5</b>
<b>Alt</b>	<b>Punkt 6</b>
<b>Skift</b>	<b>Punkt 7</b>

## Funktionstangenter

För att simulera funktionstangenterna (**F1 till F12**), tryck **punkterna 1-8 tillsammans med mellanslag** följt av **A till L** (vilket motsvarar 1 till 12). För att till exempel simulera tangenten **F6**, tryck **punkterna 1-8 tillsammans med mellanslag**, sedan **F (punkterna 1-2-4)**. I fall funktionstangenten är del av en tangentkombination, lägg till de lämpliga modifieringstangenterna medan du håller nere **punkterna 1-8 tillsammans med mellanslag**. För att till exempel simulera tangenttryckningen **Insert+F2**, tryck **punkterna 1-2-8 tillsammans med mellanslag**, sedan **B (punkterna 1-2)**.

## Specialtangenter

Använd dessa tangentkombinationer för att simulera vissa tangenter som inte är tillgängliga på Focus-punkttangentbordet. Dessa tangenter kan kombineras med modifieringstangenterna som tidigare beskrivits. Skiljetecken och andra symboler kommer att skrivas genom att använda deras motsvarigheter i förkortad punktskrift i fall Förkortningssystem för punkt är inställt på Inmatning och utmatning. För din bekvämlighet tillhandahålls både tangenttryckningar och punktmönster. Om inget motsvarande punktmönster är tillgängligt visas ett streck i tabellcellen.

<b>Tangentnamn</b>	<b>Tangenttryckning</b>	<b>Punktmönster</b>
Esc	<b>Höger skift+punkt 1 eller Z tillsammans med mellanslag</b>	<b>Höger skift+punkt 1 eller punkterna 1-3-5-6 tillsammans med mellanslag</b>
Alt	<b>Höger skift+punkt 2</b>	-
Program-tangenten	<b>Höger skift+punkt 2 tillsammans med mellanslag</b>	-
Num stjärna	<b>Höger skift+punkt 3</b>	-
Windows-tangenten	<b>Höger skift+punkt 4</b>	-
Num snedstreck	<b>Höger skift+punkt 7</b>	<b>Höger skift+pun</b>



		<b>kt 7</b>
Capslock	<b>Höger skift+punkt 7 tillsammans med mellanslag</b>	<b>Höger skift+punkt 7 tillsammans med mellanslag</b>
Num plus	<b>Höger skift+punkt 8</b>	-
Backsteg	<b>Punkt 7</b>	-
Enter	<b>Punkt 8</b>	-
Ctrl+Backsteg	<b>Punkterna 1-2-3-4-5-6-7 tillsammans med mellanslag</b>	-
Tabb	<b>Punkterna 4-5 tillsammans med mellanslag</b>	-
Skift+Tabb	<b>B tillsammans med mellanslag</b>	<b>Punkterna 1-2 tillsammans med mellanslag</b>
Home	<b>K tillsammans med mellanslag</b>	<b>Punkterna 1-3 tillsammans med mellanslag</b>
End	<b>Punkterna 4-6 tillsammans</b>	-

	<b>med mellanslag</b>	
PgUp	<b>Vänster väljarknapp+vic kknapp upp eller höger väljarknapp+vic kknapp upp eller punkterna 2-3-7 tillsammans med mellanslag</b>	-
PgDn	<b>Vänster väljarknapp+vic kknapp ner eller höger väljarknapp+vic kknapp ner eller punkterna 5-6-7 tillsammans med mellanslag</b>	-
Delete	<b>É tillsammans med mellanslag</b>	<b>Punkterna 1-2-3-4-5- 6 tillsamma ns med mellansla g</b>
Likhetstecken	<b>Punkterna 2-3- 5-6</b>	-
Höger hakparentes	<b>Punkterna 2-3- 4-5-6-8</b>	-
Vänster hakparentes	<b>Punkterna 1-2- 3-5-6-8</b>	-
Backslash	<b>Punkterna 1-6-8</b>	-

Snedstreck	<b>Punkterna 3-4</b>	-
Höger parentes	<b>Punkterna 3-5-6</b>	-
Apostrof	<b>Punkt 5</b>	-
Streck	<b>Punkterna 3-6</b>	-
Grav	<b>Punkt 4-6</b>	-
Punkt	<b>Punkt 3</b>	-
Semikolon	<b>Punkterna 2-3</b>	-
Kommatecken	<b>Punkt 2</b>	-

## *Navigeringskommandon*

Använd dessa tangentkombinationer för att utföra olika JAWS-navigeringskommandon. Både tangenttryckningar och punktmönster tillhandahålls i tabellen. I fall inget motsvarande punktmönster är tillgängligt visas ett streck i tabellcellen.

<b>Beskrivning</b>	<b>Tangenttryckning</b>	<b>Punktmönster</b>
Läs föregående tecken	<b>Punkt 3 tillsammans med mellanslag</b>	-
Läs nästa tecken	<b>Punkt 6 tillsammans med mellanslag</b>	-
Läs tecken	<b>Punkterna 3-6 tillsammans med mellanslag</b>	-
Läs föregående ord	<b>Punkt 2 tillsammans med mellanslag</b>	-

Läs nästa ord	<b>Punkt 5 tillsammans med mellanslag</b>	-
Läs ord	<b>Punkterna 2-5 tillsammans med mellanslag</b>	-
Läs föregående rad	<b>Punkt 1 tillsammans med mellanslag eller vänster vickknapp upp</b>	-
Läs nästa rad	<b>Punkt 4 tillsammans med mellanslag eller vänster vickknapp ner</b>	-
Läs rad	<b>C tillsammans med mellanslag</b>	<b>Punkterna 1-4 tillsamman s med mellanslag</b>
Läs föregående mening	<b>Vänster skift+höger vickknapp upp</b>	-
Läs nästa mening	<b>Vänster skift+höger vickknapp ner</b>	-
Läs mening	<b>Vänster skift+höger skift+C</b>	<b>Vänster skift+höger skift+punkt erna 1-4</b>
Läs föregående stycke	<b>Höger skift+vänster</b>	-

	<b>vickknapp upp</b>	
Läs nästa stycke	<b>Höger skift+vänster vickknapp ner</b>	-
Läs stycke	<b>Vänster skift+höger skift+punkterna 2-3-5-6-7-8</b>	-
Flytta till början av filen	<b>L tillsammans med mellanslag</b>	<b>Punkterna 1-2-3 tillsammans med mellanslag</b>
Flytta till slutet av filen	<b>Punkterna 4-5-6 tillsammans med mellanslag</b>	-
Läs till markören	<b>Höger skift+punkterna 3-7</b>	-
Läs från markören	<b>Höger skift+punkterna 6-8</b>	-
Läs allt	<b>Punkterna 1-2-4-5-6 tillsammans med mellanslag</b>	-
Läs översta raden i aktivt fönster	<b>Vänster vickknapp upp+höger vickknapp upp</b>	-
Läs nedersta raden i aktivt fönster	<b>Vänster vickknapp ner+höger</b>	-

	<b>vickknapp ner</b>	
Föregående dokumentfönster	<b>Punkterna 2-3 tillsammans med mellanslag</b>	-
Nästa dokumentfönster	<b>Punkterna 5-6 tillsammans med mellanslag</b>	-
Öppna listruta	<b>Vänster skift+höger vickknapp ner</b>	-
Stäng listruta	<b>Vänster skift+höger vickknapp upp</b>	-
Gå ur formulärläget	<b>X tillsammans med mellanslag</b>	<b>Punkterna 1-3-4-6 tillsammans med mellanslag</b>
Läs fönstrets ledtext och textinnehåll	<b>G tillsammans med mellanslag</b>	<b>Punkterna 1-2-4-5 tillsammans med mellanslag</b>

### *Microsoft Word-navigeringsnabbtangenter*

Använd dessa tangentkombinationer för att navigera i Microsoft Word-dokument. Navigeringsnabbtangenterna måste aktiveras för att dessa kommandon ska fungera (**punkt 8 tillsammans med mellanslag, punkt 2** följt av **punkterna 1-3-5-6**). Observera att du kan lägga till **punkt 7** till de flesta av tangenttryckningarna i tabellen nedan för att gå till det föregående objektet av den typen i dokumentet. Både tangenttryckningar och punktmönster tillhandahålls i tabellen. I fall inget motsvarande punktmönster är tillgängligt visas ett streck i tabellcellen.

Beskrivning	Tangenttryckning	Punktmönster
Nästa bokmärke	<b>B</b>	<b>Punkterna 1-2</b>
Nästa kommentar	<b>C</b>	<b>Punkterna 1-4</b>
Nästa slutnot	<b>E</b>	<b>Punkterna 1-5</b>
Nästa formulärfält	<b>F</b>	<b>Punkterna 1-2-4</b>
Nästa bild	<b>G</b>	<b>Punkterna 1-2-4-5</b>
Nästa rubrik	<b>H</b>	<b>Punkterna 1-2-5</b>
Nästa fotnot	<b>O</b>	<b>Punkterna 1-3-5</b>
Nästa stycke	<b>P</b>	<b>Punkterna 1-2-3-4</b>
Föregående stycke	<b>P+punkt 7</b>	<b>Punkterna 1-2-3-4-7</b>
Nästa avsnitt	<b>S</b>	<b>Punkterna 2-3-4</b>
Nästa tabell	<b>T</b>	<b>Punkterna 2-3-4-5</b>
Nästa sida	<b>Mellanslag</b>	-
Föregående sida	<b>Backsteg</b>	<b>Punkt 7</b>

## *Textmarkeringskommandon*

Använd dessa tangentkombinationer för att utföra olika textmarkeringskommandon. Både tangenttryckningar och punktmönster tillhandahålls i tabellen. I fall inget motsvarande punktmönster är tillgängligt visas ett streck i tabellcellen.

Beskrivning	Tangenttryckning	Punktmönster
Markera föregående tecken	<b>Punkterna 3-7 tillsammans med mellanslag</b>	-
Markera nästa tecken	<b>Punkterna 6-7 tillsammans med mellanslag</b>	-
Markera föregående ord	<b>Punkterna 2-7 tillsammans med mellanslag</b>	-
Markera nästa ord	<b>Punkterna 5-7 tillsammans med mellanslag</b>	-
Markera föregående rad	<b>Punkterna 1-7 tillsammans med mellanslag</b>	-
Markera nästa rad	<b>Punkterna 4-7 tillsammans med mellanslag</b>	-
Markera föregående skärm	<b>Vänster skift+K</b>	<b>Vänster skift+punkterna 1-3</b>
Markera nästa skärm	<b>Vänster skift+punkterna 4-6</b>	-



Markera från början av raden	<b>K+punkt 7 tillsammans med mellanslag</b>	<b>Punkterna 1-3-7 tillsammans med mellanslag</b>
Markera till slutet av raden	<b>Punkterna 4-6-7 tillsammans med mellanslag</b>	-
Markera från början	<b>L+punkterna 7 tillsammans med mellanslag</b>	<b>Punkterna 1-2-3-7 tillsammans med mellanslag</b>
Markera till slutet	<b>Punkterna 4-5-6-7 tillsammans med mellanslag</b>	-
Flytta till början av raden	<b>Vickknapp upp+panoreringsknapp</b>	-
Flytta till slutet av raden	<b>Vickknapp ner+panoreringsknapp</b>	-

## Markera med cursor routing-knapparna

För att markera med hjälp av cursor routing-knapparna, tryck och håll nere **vänster skift**, tryck sedan på cursor routing-knappen ovanför texten där du vill påbörja markeringen. Släpp upp båda knapparna. Flytta dit där du vill avsluta markeringen och tryck **vänster skift** plus cursor routing-knappen på det stället. Använd vilka som helst navigeringskommandon för att förflytta dig från start- till slutpositionen i texten som du markerar, även NAV-vickknapparna, men i fall fönstret som innehåller texten rullar påverkar detta informationen som markeras.

## Punktkommandon

Använd dessa tangentkombinationer för att konfigurera olika punktskriftsfunktioner. Både tangenttryckningarna och punktmönstren tillhandahålls i tabellen.

Beskrivning	Tangenttryckning	Punktmönster
Början av dokumentet	<b>L tillsammans med mellanslag</b>	<b>Punkterna 1-2-3 tillsammans med mellanslag</b>
Slutet av dokumentet	<b>Punkterna 4-5-6 tillsammans med mellanslag</b>	<b>Punkterna 4-5-6 tillsammans med mellanslag</b>
Justera alternativ för punktdisplayen (JAWS 12 och tidigare)	<b>Punkterna 2-3-8 tillsammans med mellanslag</b> följt av <b>punkterna 1-2</b>	<b>Punkterna 2-3-8 tillsammans med mellanslag</b> följt av <b>punkterna 1-2</b>
Expandera aktuellt förkortat ord	<b>T tillsammans med mellanslag</b>	<b>Punkterna 2-3-4-5 tillsammans med mellanslag</b>
Översättning förkortad punktskrift	<b>Punkterna 1-2-4-5-7 tillsammans med mellanslag</b>	<b>Punkterna 1-2-4-5-7 tillsammans med mellanslag</b>
Växla mellan tecken och attribut	<b>Å tillsammans med mellanslag</b>	<b>Punkterna 1-6 tillsammans med mellanslag</b>
Växla mellan lägena rad,	<b>M tillsammans med</b>	<b>Punkterna 1-3-4 tillsammans</b>

strukturerat, attribut och tidigare tal	<b>mellanslag</b>	<b>med mellanslag</b>
Växla mellan 8-/6-punkts punktskrift	<b>( tillsammans med mellanslag</b>	<b>Punkterna 2-3-6 tillsammans med mellanslag</b>
Ändra markörutseende	<b>Punkterna 1-4-6 tillsammans med mellanslag</b>	<b>Punkterna 1-4-6 tillsammans med mellanslag</b>
Begränsa punktmarkören	<b>R tillsammans med mellanslag</b>	<b>Punkterna 1-2-3-5 tillsammans med mellanslag</b>
Upprepa senaste blinkande meddelandet	<b>F tillsammans med mellanslag</b>	<b>Punkterna 1-2-4 tillsammans med mellanslag</b>

## *Windows-kommandon*

Använd dessa tangentkombinationer för grundläggande redigeringsfunktioner i Windows.

<b>Beskrivning</b>	<b>Tangenttryckning</b>	<b>Punktmönster</b>
Alt+Tabb	<b>Vänster skift+punkterna 4-5</b>	<b>Vänster skift+punkterna 4-5</b>
Klistra in från klippbordet	<b>Vänster skift+V</b>	<b>Vänster skift+punkterna 1-2-3-6</b>
Kopiera till klippbordet	<b>Vänster skift+C</b>	<b>Vänster skift+punkterna 1-4</b>

Klipp ut till klippbordet	Vänster skift+X	Vänster skift+punkterna 1-3-4-6
Ångra	Vänster skift+Z	Vänster skift+punkterna 1-3-5-6
Delete	Vänster skift+D	Vänster skift+punkterna 1-4-5

## *Markeringskommandon*

Använd dessa tangentkombinationer för att markera tecken, rader och andra sidelement.

Beskrivning	Tangenttryckning	Punktmönster
Markera nästa tecken	Vänster skift+punkt 6	Vänster skift+punkt 6
Markera föregående tecken	Vänster skift+punkt 3	Vänster skift+punkt 3
Markera nästa rad	Vänster skift+punkt 4	Vänster skift+punkt 4
Markera föregående rad	Vänster skift+punkt 1	Vänster skift+punkt 1
Markera till slutet av raden	Vänster skift+punkt 5	Vänster skift+punkt 5
Markera från början av raden	Vänster skift+punkt 2	Vänster skift+punkt 2
Markera från början	Vänster skift+L	Vänster skift+punkterna

		<b>1-2-3</b>
Markera till slutet	<b>Vänster skift+punkterna 4-5-6</b>	<b>Vänster skift+punkterna 4-5-6</b>
Markera nästa skärm	<b>Vänster skift+punkterna 4-6</b>	<b>Vänster skift+punkterna 4-6</b>
Markera föregående skärm	<b>Vänster skift+K</b>	<b>Vänster skift+punkterna 1-3</b>
Markera allt	<b>Vänster skift+É</b>	<b>Vänster skift+punkterna 1-2-3-4-5-6</b>
Markera en frame	<b>Höger skift+*</b>	<b>Höger skift+punkterna 3-5</b>
Markera en rubrik	<b>Höger skift+!</b>	<b>Höger skift+punkterna 2-3-5</b>
Markera en länk	<b>Höger skift+=</b>	<b>Höger skift+punkterna 2-3-5-6</b>

## *JAWS-kommandon*

Använd dessa tangentkombinationer för att utföra några av de vanligaste JAWS-funktionerna.

<b>Beskrivning</b>	<b>Tangenttryckning</b>	<b>Punktmönster</b>
JAWS-fönstret	<b>Höger skift+J</b>	<b>Höger skift+punkterna 2-4-5</b>

Snabbinställningar (JAWS 13 eller senare) eller Ändra JAWS-inställningar (JAWS 12 eller tidigare)	<b>Höger skift+V</b>	<b>Höger skift+punkterna 1-2-3-6</b>
Öppna fönsterlistan	<b>Höger skift+punkterna 3-5-6</b>	<b>Höger skift+punkterna 3-5-6</b>
Visa ikoner i systemfältet	<b>Höger skift+K</b>	<b>Höger skift+punkterna 1-3</b>
Läs upp systemtiden	<b>Höger skift+punkterna 1-2-3</b>	<b>Höger skift+punkterna 1-2-3</b>
Dra och släpp	<b>Höger skift+punkterna 3-7 tillsammans med mellanslag</b>	-
Uppdatera skärmen	<b>Höger skift+Z</b>	<b>Höger skift+punkterna 1-3-5-6</b>
Läs upp typsnitt	<b>Höger skift+F</b>	<b>Höger skift+punkterna 1-2-4</b>
Hjälp kring Windows-snabbtangenter	<b>Höger skift+W</b>	<b>Höger skift+punkterna 2-4-5-6</b>
Läs upp aktuellt fönster	<b>Höger skift+B</b>	<b>Höger skift+punkterna 1-2</b>

Förvald knapp i dialogrutan	<b>Höger skift+E</b>	<b>Höger skift+punkterna 1-5</b>
Stäng av JAWS	<b>Höger skift+4</b>	<b>Höger skift+punkterna 2-5-6</b>
Välj en röstprofil	<b>Höger skift+S</b>	<b>Höger skift+punkterna 2-3-4</b>

## *Markörfunktioner*

Använd dessa tangentkombinationer för att välja en markör för navigering med JAWS.

<b>Beskrivning</b>	<b>Tangenttryckning</b>	<b>Punktmönster</b>
JAWS-markör	<b>J tillsammans med mellanslag</b>	<b>Punkterna 2-4-5 tillsammans med mellanslag</b>
PC-markör	<b>P tillsammans med mellanslag</b>	<b>Punkterna 1-2-3-4 tillsammans med mellanslag</b>
Dra JAWS till PC	<b>Höger skift+punkterna 3-6 (minustecknet)</b>	<b>Höger skift+punkterna 3-6</b>
Dra PC till JAWS	<b>Höger skift+§ (paragraftecknet)</b>	<b>Höger skift+punkterna 3-4-6</b>
Punkten följer aktiv markör	<b>Punkterna 1-2-6 tillsammans med</b>	<b>Punkterna 1-2-6 tillsammans med mellanslag</b>

	<b>mellanslag</b>	
Aktiv markör följer punkten	<b>Punkterna 1-2-7 tillsammans med mellanslag</b>	<b>Punkterna 1-2-7 tillsammans med mellanslag</b>
Dra punktmarkören till PC-markören	<b>Vänster skift+punkterna 3-4-6</b>	<b>Vänster skift+punkterna 3-4-6</b>
Dra punktmarkören till aktiv markör	<b>Vänster skift+punkterna 3-6</b>	<b>Vänster skift+punkterna 3-6</b>

## *Tillbehörsfunktioner*

Använd dessa tangentkombinationer för allmänna tillbehörsfunktioner.

<b>Beskrivning</b>	<b>Tangenttryckning</b>	<b>Punktmönster</b>
Kör JAWS hjälpprogram	<b>Höger skift+;</b>	<b>Höger skift+punkterna 2-3</b>
Ange ramens övre vänstra hörn	<b>Höger skift+ö</b>	<b>Höger skift+punkterna 2-4-6</b>
Ange ramens nedre högra hörn	<b>Höger skift+punkterna 1-2-4-5-6</b>	<b>Höger skift+punkterna 1-2-4-5-6</b>
Grafiknamngivaren	<b>Höger skift+G</b>	<b>Höger skift+punkterna 1-2-4-5</b>
JAWS hitta	<b>Höger skift+F tillsammans med</b>	<b>Höger skift+punkterna 1-2-4</b>



	<b>mellanslag</b>	<b>tillsammans med mellanslag</b>
JAWS hitta nästa	<b>Höger skift+punktern a 2-5</b>	<b>Höger skift+punkterna 2-5</b>

## *Förvaring*

Temperatur: 0° till 45° C

Luftfuktighet: 80% RH icke-kondenserande

## *Användning*

Temperatur: 5° till 35° C

Luftfuktighet: 60% RH icke-kondenserande

## Diagnostiska läget

---

Focus-punktdisplayen har inbyggda diagnostiska test för cursor routing-knapparna, punktraden, NAV-vickknapparna, lägesknapparna, punktknapparna, panoreringsknapparna, vickknapparna samt väljarknapparna.

Innan du går in i det diagnostiska läget, koppla från Focus från din dator och försäkra dig om att den är avslagen.

### *Gå in i och ur det diagnostiska läget*

Tryck de två första cursor routing-knapparna längst till vänster (ovanför cellerna ett och två) medan du samtidigt trycker på strömknappen. Texten "press cr key/nav/panel keys" visas för att indikera att det diagnostiska läget har aktiverats.

Tryck endast på strömknappen igen för att gå ur det diagnostiska läget.

### *Test av cursor routing-knapparna*

Cursor routing-knapptestet säkerställer att alla cursor routing-knapparna på punktdisplayen fungerar ordentligt. Tryck på någon cursor routing-knapp för att aktivera alla punkterna i cellen nedanför knappen.

### *Test/rengöring av display*

Det är nödvändigt att koppla från Focus Blue från din dator och försäkra dig om att den är avslagen innan du påbörjar detta test. Displaytestet används för att säkerställa att alla pinnarna på punktraden kan aktiveras. Displaytestet låter dig också rengöra punktraden. Tryck på strömknappen medan du samtidigt håller nere cursor routing-knapparna längst till höger (ovanför de två sista cellerna). Denna åtgärd får alla cellerna att bli aktiverade för rengöring. Använd en mjuk trasa fuktad med isopropylalkohol. Använd ingen annan substans för att rengöra cellerna.

När Focus befinner sig i detta läge inaktiverar tryckning neråt på antingen höger eller vänster NAV-vickknapp alla cellerna. Tryckning uppåt på antingen vänster eller höger NAV-vickknapp inaktiverar alla cellerna.

Tryckning på vänster eller höger lägesknapp får cellerna att växla mellan uppe och nere. För att stoppa denna åtgärd, tryck på lägesknappen igen.

## *Tangent- och kontrolltest*

Tangent- och kontrolltestet säkerställer att alla tangenterna och kontrollerna fungerar ordentligt. Du kan påbörja tangenttestet efter att du har gått in i det diagnostiska läget genom att trycka på någon av knapparna eller kontrollerna som visas i tabellen nedan. Punktdisplayen speglar varje tangent som trycks. Vänd dig till följande tabell för den exakta punktvisningen för varje tangent. Tryck på varje tangent och kontroll och verifiera att rätt respons visas.

<b>Tangent</b>	<b>Visar</b>
Punkt 1	1
Punkt 2	2
Punkt 3	3
Punkt 4	4
Punkt 5	5
Punkt 6	6
Punkt 7	7
Punkt 8	8
Vänster skift	kls
Höger skift	krs
Mellanslag	ksp

Vänster panoreringsknapp	pl
Höger panoreringsknapp	pr
Vänster väljarknapp	sl
Höger väljarknapp	sr
Vänster lägesknapp	nml
Vänster NAV-vickknapp upp	nlu
Höger lägesknapp	nmr
Höger NAV-vickknapp upp	nru
Höger NAV-vickknapp ner	nrd
Vänster NAV-vickknapp ner	nld
Vänster vickknapp upp	rlu
Vänster vickknapp ner	rld
Höger vickknapp upp	rru
Höger vickknapp ner	rrd

### *Batteriinformationsläget*

Innan du går in i detta läge, koppla från Focus från din dator och försäkra dig om att den är avslagen. Tryck på strömknappen medan du samtidigt trycker på cursor routing-knappen ovanför cell två. Focus visar ytterligare information om det inbyggda batteriet.

## Problemlösning

---

Problem	Lösning
Displayen vill inte slås på.	Ladda batteriet med hjälp av den medföljande AC-adaptern eller genom att ansluta Focus till en dator med hjälp av USB-kabeln. Enheten kommer alltid att slås på när den ansluts till USB. I fall den inte är ansluten till USB, försäkra dig om att du trycker och håller inne strömknappen i minst tre sekunder.
Batteriet laddas inte eller tar längre tid att laddas än förväntat.	Försäkra dig om att du laddar Focus Blue med hjälp av den medföljande AC-adaptern från Freedom Scientific. Batteriet tar maximalt tre timmar att ladda upp med hjälp av den medföljande AC-adaptern. I fall du laddar Focus med hjälp av en USB-anslutning till din dator kommer batteriet att ta längre tid på sig att laddas. För att verifiera att Focus laddas korrekt, tryck på strömknappen för att visa Focus statusinformation.
Extra punkter dyker upp på displayen och punkter fastnar.	Rengör displayen genom att aktivera displaytestets diagnostiska läge och använd sedan en mjuk trasa fuktad med isopropylalkohol för att rengöra cellerna. Vänd dig till avsnittet Test/rengöring av display i denna manual för mer information.

Focus-displayen kommunicerar inte med datorn.

I fall du använder JAWS 11 eller senare, försäkra dig om att JAWS är ordentligt installerat på din dator. Se avsnittet Lägga till JAWS-stöd till Focus-displayen för mer information om konfigurering av både USB och Bluetooth. I fall du använder JAWS 10 eller tidigare eller ett tredjepartsskrämläsningssystem måste du installera drivrutinen från Focus Companion-skivan innan du kan använda displayen.

