

Focus 40 Blue

Punktdisplay
Användarmanual

Freedom Scientific Inc.

PUBLICERAD AV
Freedom Scientific Inc.
11800 31st Court North
St. Petersburg, Florida 33716-1805
USA
<http://www.FreedomScientific.com>

Informationen i detta dokument kan förändras utan föregående varning. Ingen del av denna publikation får reproduceras eller överföras i någon form eller med hjälp av något verktyg, elektroniskt eller mekaniskt, för något ändamål, utan uttryckligt skriftligt godkännande från Freedom Scientific.

Copyright © 2012 Freedom Scientific. Alla rättigheter reserverade.

JAWS är ett registrerat varumärke tillhörande Freedom Scientific i USA samt andra länder. Microsoft och Windows är registrerade varumärken tillhörande Microsoft Corporation i USA och/eller andra länder.

Innehåller sändarmodulen FCC ID: ED9LMX9838

Innehåller sändarmodulen IC:1520A-LMX9838

Information från Federal Communications Commission (FCC) i USA

Denna utrustning har testats och funnits överensstämma med gränserna för en Klass B-digitalenhet, i enlighet med Del 15 av FCC-reglerna. Dessa gränser är utformade för att ge ett skäligt skydd mot skadliga störningar i en bostadsinstallation. Denna utrustning genererar, använder och kan utstråla radiofrekvensenergi samt kan, om den inte installerats och använts i enlighet med instruktionerna, förorsaka skadliga störningar på radiokommunikationer. Det finns dock ingen garanti att störningar inte kommer att uppstå i en viss installation. I fall denna utrustning förorsakar skadlig störning på radio- eller TV-mottagning, vilket kan fastställas genom att slå av och på utrustningen, uppmanas användaren att rätta till störningen genom att vidta en eller flera av följande åtgärder:

- Rikta om eller flytta på den mottagande antennen.

- Öka avståndet mellan utrustningen och mottagaren.
- Anslut utrustningen till ett eluttag på en annan krets än den som mottagaren är ansluten till.
- Konsultera återförsäljaren eller en erfaren radio-/TV-tekniker för hjälp.

Denna enhet överensstämmer med Del 15 av FCC-reglerna. Användning får ske under följande två villkor: (1) Denna enhet får inte förorsaka skadlig störning, och (2) denna enhet måste acceptera vilken som helst störning som den tar emot, inklusive störningar som kan förorsaka oönskad funktion.

Alla förändringar eller modifieringar som inte uttryckligen godkänts av parten som är ansvarig för att reglerna följs kan göra användarens rätt att använda utrustningen ogiltig.

Varning: Exponering av radiofrekvensstrålning.

Denna enhet får inte placeras tillsammans med eller användas tillsammans med någon annan antenn eller sändare.

Varning

Denna enhet har levererats med kablar som överensstämmer med FCC-regleringar. I fall ersättningskablar behövs i framtiden, kontakta Freedom Scientific för att erhålla en kabel som är ordentligt skärmd.

Säkerhet, underhåll och rengöringsprocedurer

Försök inte reparera Focus Blue eller öppna dess hölje. Denna produkt innehåller inga delar som användaren kan underhålla. Alla icke godkända försök att reparera eller byta ut interna komponenter kommer att göra produktgarantin ogiltig.

Håll Focus Blue borta från fuktiga områden, regn och andra vätskekällor. Sänk inte ner Focus Blue i vatten.

Använd alltid Focus Blue på ett ställe där temperaturen är mellan 5° och 35° C.

Förvara den inte på platser som utsätts för extrema temperaturer såsom en parkerad bil.

Använd endast strömadaptern som levererades med Focus Blue för att ladda dess interna batteri. Andra strömadaptrar kan skada enheten.

Innehållsförteckning

Funktioner	7
Vad finns i lådan?	8
Fysiskt utseende	9
Sett från sidan	9
Sett uppifrån	9
Sett framifrån	10
Kontroller	11
NAV-vickknappar och lägesknappar	11
Panoreringsknappar	12
Vickknappar	12
Väljarknappar	12
Cursor routing-knappar	12
Tabell med flerkontrollsfunktioner	13
Strömknappen	14
Inbyggt batteri	15
Ansluta Focus	16
Lägg till JAWS-stöd för Focus-displayen	17
Konfigurera USB-anslutningen	17
Konfigurera Bluetooth-anslutningen	18
Brailleln	23
Skriva med förkortad punktskrift	23
Koppla bort punktangentbordet	24
Punktträningläge	25
Konfigurera Focus-displayen	27
Placering av statusceller	27
Läsrad	27
Punktfasthet	27
Snabbläsning	28
Displaymenyn	29
Bluetooth-ID	29
Tangentrepetition	30
Tid innan viloläge	30
Översikt över tangentbordskommandon på Focus	31
Modifieringstangenter	31
Funktionstangenter	32
Specialtangenter	33
Navigeringskommandon	36
Microsoft Word-navigeringssnabbtangenter	39
Textmarkeringskommandon	40
Markera med cursor routing-knapparna	42
Punktkommandon	43
Windows-kommandon	44
Markeringskommandon	45

JAWS-kommandon	47
Markörfunktioner	48
Tillbehörsfunktioner	49
Miljöhänsyn	51
Förvaring	51
Användning	51
Diagnostiskt läge	52
Gå in i och avsluta det diagnostiska läget	52
Test av cursor routing-knappar	52
Displaytest/rengöring	52
Tangent- och kontrolltest	53
Batteriinformationsläget	54
Problemlösning	55

Funktioner

Punktdisplayen Focus 40 Blue erbjuder ett kompakt, taktilt gränssnitt till din dator. När den används tillsammans med skärmläsningsprogram såsom JAWS för Windows kan Focus 40 Blue förbättra din datorupplevelse.

Focus 40 Blue har följande egenskaper:

- 40 punktceller
- En cursor routing-knapp ovanför varje punktcell
- 8-tangenters punktangentbord i Perkins-stil, med tillägg av två Skifftangenter och mellanslag.
- Två panoreringsknappar, två vickknappar samt två väljarknappar
- En NAV-vickknapp och en lägesknapp i varje ände av displayen för snabb navigering i filer, listor och menyer
- VariBraille-justerbar punktfasthet
- Statusceller som kan ställas in till någon av änderna på displayen
- Snabbläsningssläge för snabb granskning av filer
- USB-anlutning till dator
- Trådlös Bluetooth-anlutningsmöjlighet
- Stöd för utvalda mobiltelefoner och andra mobila enheter via tredjepartsprogram

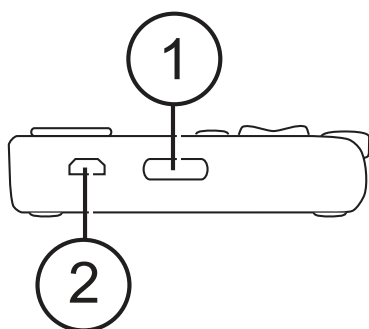
Vad finns i lådan?

Focus-kartongen innehåller följande saker. Om du upptäcker att du saknar någon av komponenterna i listan nedan, var god ring kundservice på (800) 444-4443.

- Focus 40 Blue-punktdisplay
- AC-strömadapter
- USB-kabel, 6 fot
- Bärväska
- Manualer på svart- och punktskrift
- Companion-CD
- Garantiregistreringskort
- Insticksblad med produktsupport

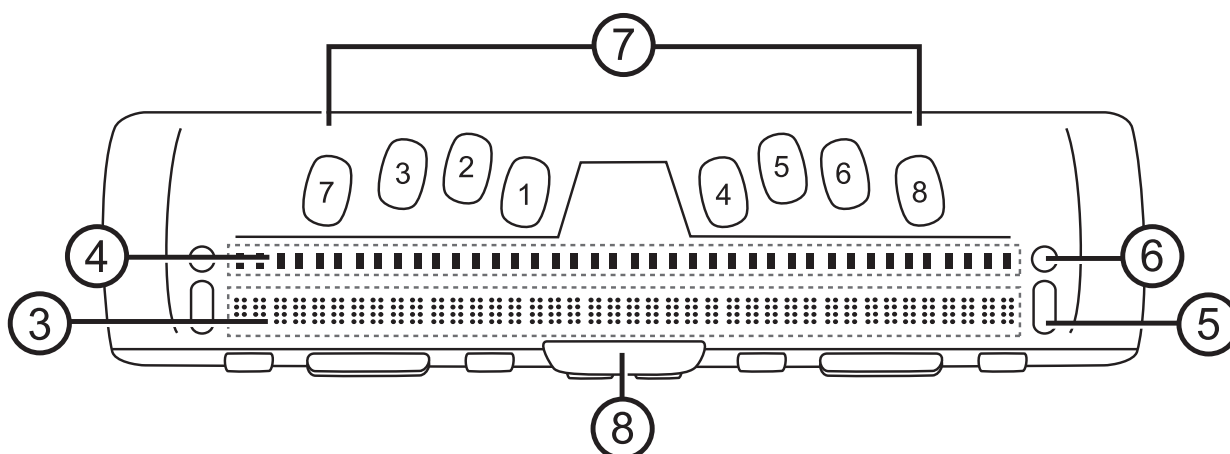
Fysiskt utseende

Sett från sidan



På den vänstra sidan av displayen, om vi går framifrån och bak, kommer du att hitta strömknappen (1) och en micro-USB-standardport (2). USB-porten låter dig ansluta displayen till en dator genom att använda den medföljande USB-kabeln eller till AC-strömadaptern.

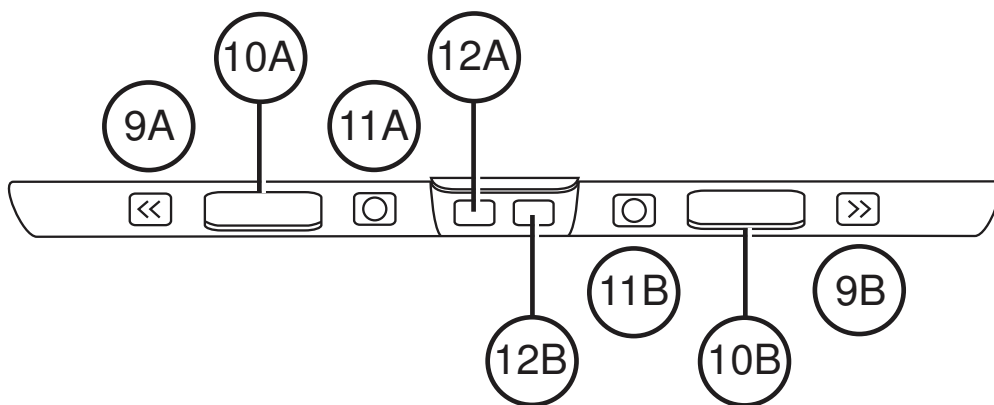
Sett uppifrån



Punktcellerna (3) är belägna nära framsidan av enheten. Det finns en cursor routing-knapp (4) ovanför varje punktcell. I varje ände av displayens ovansida finns NAV-vickknappar (5) som används för enkel navigering. Positionerade ovanför varje NAV-vickknapp finns en lägesknapp (6) som växlar mellan de olika navigeringslägena.

Belägna direkt ovanför cursor routing-knapparna finns det åtta tangenter liknande dem på ett punkttangentbord i Perkins-stil (7). De åtta punkttangenterna är från vänster till höger: 7, 3, 2, 1, 4, 5, 6 och 8. Dessa tangenter används för att skriva in text eller utföra kommandon. På framkanten, direkt under och i mitten av displayen finns en mellanslagstangent (8). Denna tangent används tillsammans med punkttangenterna när du trycker kommandon.

Sett framifrån



På framkanten av displayen finns följande kontroller, placerade från vänster till höger:

- **Vänster panoreringsknapp** (9a)
- **Vänster vickknapp** (10a)
- **Vänster väljarknapp** (11a)
- **Vänster skifttangent** (används tillsammans med mellanslag, punkttangenterna och andra kontroller för att ange kommandon) (12a)
- **Höger skifttangent** (används tillsammans med mellanslag, punkttangenterna och andra kontroller för att ange kommandon) (12b)
- **Höger väljarknapp** (11b)
- **Höger vickknapp** (10b)

- **Höger panoreringsknapp** (9b)

Kontroller

Punktdisplayen Focus 40 Blue erbjuder två NAV-vickknappar, två lägesknappar, två panoreringsknappar, två vickknappar, två väljarknappar samt cursor routing-knappar ovanför varje punktcell. Se tabellen som följer efter avsnittet Cursor routing-knappar för en fullständig lista över alla flerkontrollsfunktioner.

Observera: I fall du väljer att använda Focus-displayen tillsammans med en skärmläsare från tredje part på en dator eller mobil enhet måste du vända dig till dokumentationen som kom med mjukvaran eftersom funktionerna hos dessa kontroller kan skilja sig från hur de fungerar tillsammans med JAWS.

NAV-vickknappar och lägesknappar

NAV-vickknapparna på Focus låter dig snabbt förflytta dig igenom filer, dialogrutor, listor och menyer. I en fil kan du förflytta dig rad för rad, mening för mening, stycke för stycke eller panorera bakåt och framåt. För att växla mellan de fyra navigeringslägena, tryck på lägesknappen som är belägen direkt ovanför varje NAV-vickknapp. I en dialogruta kan du förflytta dig mellan de tillgängliga kontrollerna och även interagera med dem. I en meny kan du förflytta dig uppåt och neråt mellan menyalternativen.

Panoreringsknappar

Panoreringsknapparna på Focus panorerar åt vänster eller höger en displaylängd (40 celler) varje gång de trycks. Tryck på panoreringsknappen på den vänstra framkanten på Focus, knappen med den upphöjda symbolen dubbel vänsterpil, för att panorera åt vänster; tryck på panoreringsknappen på den högra framkanten av Focus, knappen med den upphöjda symbolen höger dubbelpil, för att panorera åt höger. Funktionerna hos panoreringsknapparna kan kastas om så att tryckning på den vänstra panoreringsknappen får Focus-displayen att panorera åt höger och tryckning på den högra panoreringsknappen får den att panorera åt vänster. Vänligen vänd dig till hjälpen för JAWS Tangentbordsprogram för detaljer kring hur du modifierar dessa och andra kommandotilldelningar.

Vickknappar

Vickknapparna erbjuder förflyttning uppåt eller neråt rad för rad. Tryck överst på vickknappen för att förflytta dig uppåt en rad; tryck nederst på vickknappen för att förflytta dig en rad neråt. Vickknapparna i kombination med panoreringsknapparna förflyttar dig till början eller slutet av raden som markören är placerad på. Tryck på en panoreringsknapp och överst på en vickknapp för att förflytta dig till början av raden. Tryck på en panoreringsknapp och nederst på en vickknapp för att förflytta dig till slutet av raden.

Väljarknappar

När de används enskilt kontrollerar de konkavt utformade knapparna funktionen automatisk flyttning. När de trycks i kombination med andra kontroller utför väljarknapparna flera olika funktioner.

Cursor routing-knappar

Det finns en cursor routing-knapp placerad ovanför varje punktcell. Tryck på en cursor routing-knapp för att förflytta markören till den positionen eller för att välja en länk på en webbsida eller i ett e-postmeddelande. I radläget, tryck på en cursor routing-knapp för att öppna en meny eller välja ett menyalternativ.

Tryck och håll inne VÄNSTER eller HÖGER panoreringsknapp medan du samtidigt trycker på en cursor routing-knapp för att simulera ett högermusklick på det stället.

Tabell med flerkontrollsfunktioner

Funktion	Tangenttryckning
Slå på/av läget Automatisk flyttning	Vänster väljarknapp+höger väljarknapp
Minska hastigheten för Automatisk flyttning	Vänster väljarknapp
Öka hastigheten för Automatisk flyttning	Höger väljarknapp
Höger musklick	Panoreringsknapp+cursor routing-knapp
Ctrl + vänster musklick	Cursor routing-knapp tillsammans med mellanslag
PgDn	Vänster eller höger väljarknapp+vickknapp ner
PgUp	Vänster eller höger väljarknapp+vickknapp upp
Början av filen	Vänster panoreringsknapp+väljarknapp
Slutet av filen	Höger panoreringsknapp+väljarknapp
End	Panoreringsknapp+vickknapp ner
Home	Panoreringsknapp+vickknapp upp

Nästa rad	Vickknapp ner
Föregående rad	Vickknapp upp
Rulla vänster	Vänster panoreringsknapp
Rulla höger	Höger panoreringsknapp
Markera text	Vänster skift+cursor routing-knapp
Markera block	Höger skift+cursor routing-knapp i början av blocket; upprepa i slutet av blocket
Slå på/av NAV-vickknapparna	Vänster eller höger lägesknapp tillsammans med mellanslag

Strömknappen

Strömknappen slår på eller av Focus när den inte är ansluten till USB. Tryck och håll den intryckt i tre sekunder för att slå på displayen och tryck och håll den intryckt i tre sekunder igen för att slå av displayen.

Inbyggt batteri

Focus 40 Blue innehåller ett internt batteri som nyttjas vid Bluetooth-användning. När du använder Focus via en Bluetooth-anslutning kommer du att få ut ungefär 20 timmar vid normal användning. För att kontrollera batteristatusen medan displayen används, tryck på strömknappen för att visa hur många procent av batteriets laddning som återstår. Tryck på en cursor routing-knapp eller någon annan kontroll för att återgå till normal användning.

När batteriet är på 20 procent, 10 procent respektive 5 procent kommer en varning om lågt batteri (low battery) att visas vilket indikerar att det är dags att ansluta AC-strömadaptern. Du kan avfärda detta meddelande genom att trycka på en cursor routing-knapp. När batteriets laddning faller under 10 procent kommer dessutom punkterna sju och åtta i de fem sista cellerna att visa varje procentuell minskning. När batteriet till exempel är på ett procent så kommer punkt 8 i cell 40 att vara uppe.

Använd AC-strömadaptern som medföljer din enhet för att ladda batteriet. Det tar tre timmar att ladda upp enheten genom att använda den medföljande AC-strömadaptern även när Bluetooth-anslutningen är aktiv. Laddningstiden kommer att bli kortare i fall batteriet inte är fullständigt urladdat innan displayen ansluts. Focus kommer också att laddas när den är ansluten till en dator via USB-kabeln. Laddningstiden kommer dock att bli längre än med den medföljande AC-strömadaptern. Medan Focusen laddas visas batteriladdningsindikatorn, en cirkel med punkter, till höger om procentantalet tills enheten når 100 procent. Du kan fortsätta att använda Focus medan den laddas.

Varning: Inga delar får repareras av användaren. Risk för högspänningschock.

Ansluta Focus

Du kan ansluta Focus-punktdisplayen till din dator genom att antingen använda USB-porten eller Bluetooth. Om du ansluter genom att använda USB får displayen ström från datorn genom USB-anslutningskabeln. Detta laddar också det inbyggda batteriet.

Så snart som du ansluter USB-kabeln till datorn slås Focus omedelbart på. När USB-kabeln tas bort slås Focus av. Tryckning på strömknappen när displayen är ansluten till USB får Focus att visa modell, firmware-version, batteristatus samt anslutningstypen, USB, i de tre sista cellerna. Tryckning på en cursor routing-knapp gör att displayen återgår till normal användning.

Bluetooth är en trådlös kommunikationsteknologi med kort räckvidd. Enheter med Bluetooth-funktionalitet kan kommunicera med varandra på ett avstånd av upp till ungefär 10 meter utan att behöva en fysisk anslutning. Att använda Focus trådlöst över Bluetooth innebär att du inte har några kablar att bry dig om och du kan koppla av på din soffa och använda Focus både som en punktdisplay och som ett tangentbord för att styra din dator från andra sidan av rummet.

För att kunna använda Bluetooth måste du etablera ett partnerskap med en Bluetooth-utrustad dator. Majoriteten av moderna bärbara datorer och mobiltelefoner såväl som vissa modeller av skrivbordsdatorer erbjuder inbyggt stöd för Bluetooth. Alla datorer erbjuder dock inte detta. I fall din dator inte har inbyggt Bluetooth kommer du att behöva köpa en extern USB-Bluetooth-adapter och installera de lämpliga drivrutinerna på ditt system för att aktivera denna funktionalitet. Vänd dig till den dokumentation som kom med din Bluetooth-hårdvara för att försäkra dig om att Bluetooth konfigureras ordentligt på din dator.

Lägg till JAWS-stöd för Focus-displayen

I fall du använder Focus Blue tillsammans med JAWS 10 eller tidigare kommer du först att behöva installera drivrutinen som är inkluderad på Companion-skivan, som kom med din display, innan du ansluter den till din dator.

Observera: Koppla ur Focus-displayen från din dator när du utför de följande stegen. Att ha displayen ansluten under denna process resulterar i en felaktig installation samt att displayen inte kommer att fungera ordentligt.

1. Sätt i Focus Blues Companion-skiva. När dialogrutan Freedom Scientific Focus Setup öppnas, välj Install Windows driver. Du kommer att höra en serie klick medan drivrutinen installeras.
2. När installationen är klar, välj OK-knappen för att starta om din dator.

JAWS 11 och senare installerar automatiskt de nödvändiga filerna för att använda Focus Blue under JAWS-installationen. Försäkra dig om att JAWS 11 eller senare är installerat och körs innan du försöker etablera en USB- eller Bluetooth-anslutning till Focus 40 Blue.

Observera: Om du väljer att använda Focus-displayen tillsammans med ett tredjepartsskrämläsningssystem måste du installera drivrutinen från Companion-skivan. Vänd dig dock till dokumentationen som kom med mjukvaran när installationen är klar för information om konfiguration och användning av Focus tillsammans med just det programmet eftersom vissa kommandon kan skilja sig.

Konfigurera USB-anslutningen

För att konfigurera Focus Blue-punktdisplayen att fungera tillsammans med JAWS via USB, gör följande:

1. Etablera en USB-anslutning mellan Focus och datorn genom att använda den medföljande USB-kabeln.
2. Windows kommer att upptäcka displayen och installera de lämpliga drivrutinerna.

Observera: Windows XP kommer att visa en guide för upptäckt av ny maskinvara som ber dig att leta reda på drivrutinen. Välj alternativet att automatiskt installera mjukvaran, välj sedan Slutför för att fullborda installationen.

3. När Windows väl har bekräftat att det lyckades installera hårdvaran, stäng och starta sedan om JAWS. JAWS känner automatiskt igen och börjar använda din Focus 40 Blue-punktdisplay.

Konfigurera Bluetooth-anslutningen

För att kunna använda Focus Blue tillsammans med JAWS trådlöst via Bluetooth måste du först konfigurera ett Bluetooth-partnerskap mellan Focus och datorn.

För att sätta upp ett Bluetooth-partnerskap mellan Focus-displayen och datorn i Windows 7 eller Vista, gör följande:

1. Försäkra dig om att Bluetooth är aktiverat på datorn som kör JAWS. I fall du använder en extern USB-Bluetooth-adapter, sätt i den och säkerställ att den känns igen ordentligt.
2. Slå på Focus. Information om firmware-version samt batteristatus visas.
3. På datorn, gå till Kontrollpanelen och skriv "bluetooth" i sökrutan.
4. Tryck Tab för att förflytta dig till Lägg till en Bluetooth-enhet och tryck Enter. Datorn kommer att börja söka efter Bluetooth-enheter. Detta kan ta flera sekunder. Du placeras i listan över enheter när sökningen är färdig.

5. Använd piltangenterna för att välja din Focus-display i listan, till exempel Focus 40 BT, och välj sedan Nästa. I fall Focus-displayen inte hittades, försäkra dig om att den är påslagen, välj sedan knappen Försök igen.
6. Välj knappen Ange enhetens kopplingskod, skriv in 0000 i skrivrutan och välj sedan Nästa.
7. Efter några sekunder kommer du att få ett meddelande som informerar dig om att anslutningen av Bluetooth-enheten lyckades. Välj knappen Stäng.

I fall du använder JAWS 12 eller tidigare kommer du att behöva leta reda på det utgående portnumret som tilldelats Focus eftersom detta är porten som JAWS kommer att använda för att kommunicera med displayen. För att visa COM-portsinformation, välj Ändra Bluetooth-inställningar för att öppna dialogrutan Bluetooth-inställningar, navigera sedan till fliken COM-portar. JAWS 13 och senare känner automatiskt av rätt COM-port.

För att etablera ett Bluetooth-partnerskap mellan Focus-displayen och datorn i Windows XP, gör följande:

1. Försäkra dig om att Bluetooth är aktiverat på datorn som kör JAWS. I fall du använder en extern USB-Bluetooth-adapter, sätt i den och försäkra dig om att den känns igen ordentligt.
2. Slå på Focus. Information om firmware-version och batteristatus visas.
3. På datorn, gå till Kontrollpanelen och välj Bluetooth-enheter.
4. När dialogrutan Bluetooth-enheter öppnas, tryck Tab för att förflytta dig till knappen Lägg till och tryck Enter.
5. Använd mellanslag för att kryssa i rutan Min enhet är konfigurerad och klar att identifieras, välj sedan Nästa för att börja söka efter Bluetooth-enheter. Detta kan ta flera sekunder. Du placeras i listan över enheter när sökningen är klar.

6. Använd piltangenterna för att välja din Focus-display i listan, till exempel Focus 40 BT, och välj sedan Nästa. I fall Focus-displayen inte hittades, försäkra dig om att den är påslagen, välj sedan knappen Sök igen.
7. Välj radioknappen Använd nyckel från dokumentationen, tryck Tabb för att gå till skrivrutan Nyckel, skriv 0000 och välj Nästa.
8. Efter några sekunder kommer du att få ett meddelande som informerar dig om att Bluetooth-enheten lyckades anslutas och de utgående och inkommande COM-portarna som tilldelades visas. I fall du använder JAWS 12 eller tidigare, anteckna det utgående portnumret eftersom det är denna port JAWS kommer att använda för att kommunicera med Focus.
9. Välj Slutför för att stänga guiden och sedan OK för att stänga dialogrutan Bluetooth-enheter och spara dina inställningar.

Observera: Dina inställningar kommer inte att sparas om du inte avslutar både guiden och dialogrutan Bluetooth-enheter som beskrivs i steg 9.

Du måste nu konfigurera JAWS att använda Bluetooth-anslutningen. Observera att det inte är nödvändigt att först etablera en USB-anslutning innan du använder Bluetooth. Om du ännu inte har etablerat en USB-anslutning till Focus-displayen, gör följande:

1. Tryck Insert+J för att öppna JAWS-fönstret.
2. Tryck Alt+I för att öppna menyn Inställningar och välj Punkt för att öppna dialogrutan Punktinställningar.
3. Tryck Tabb för att förflytta dig till knappen Lägg till punktdisplay och tryck Enter.
4. I listan över punktdisplayer, välj Focus och tryck mellanslag för att välja den och välj sedan Nästa.

5. Om du använder JAWS 13 eller senare, välj Bluetooth i kombinationsrutan Välj utmatningsport. Välj annars porten som överensstämmer med numret på den utgående COM-port som visades efter att du slutförde ihopparningen med Focus.
6. Välj Nästa och försäkra dig om att Focus är vald som den primära displayen.
7. Välj Slutför och du instrueras att starta om JAWS för att dessa ändringar ska börja gälla. Välj OK för att stänga detta meddelande och än en gång för att stänga dialogrutan Punktinställningar.
8. Avsluta och starta om JAWS och din Focus Blue kommunicerar nu med JAWS över Bluetooth. I fall du använder JAWS 13 eller senare känner JAWS automatiskt av rätt Bluetooth-serieport.

Om du för närvarande använder Focus-displayen via USB och du vill växla till att använda Bluetooth-anslutningen, gör följande:

1. Tryck Insert+J för att öppna JAWS-fönstret.
2. Tryck Alt+I för att öppna menyn Inställningar och välj Punkt för att öppna dialogrutan Punktinställningar.
3. I kombinationsrutan Standardpunktdisplay, försäkra dig om att Focus är vald, välj sedan Ändra inställningar.
4. I fall du använder JAWS 13 eller senare, välj Bluetooth i skrivrutan Välj utmatningsport. Välj annars porten som överensstämmer med numret på den utgående COM-port som visades efter att du slutförde ihopparningen med Focus.
5. Välj OK och du instrueras att starta om JAWS för att dessa inställningar ska börja gälla. Välj OK för att stänga detta meddelande och en gång till för att stänga dialogrutan Punktinställningar.

6. Avsluta och starta om JAWS och din Focus Blue kommunicerar nu med JAWS via Bluetooth. Om du använder JAWS 13 eller senare känner JAWS automatiskt av rätt Bluetooth-serieport.

När JAWS väl är konfigurerat för att kommunicera med Focus Blue via Bluetooth kan du växla fram och tillbaka mellan USB och Bluetooth och JAWS kommer automatiskt att känna av anslutningen utan att du behöver ändra några inställningar. Om du till exempel ansluter USB-kabeln och startar om JAWS kommer displayen att fungera tillsammans med JAWS via USB. Om du kopplar från USB-kabeln, sedan slår på Focus Blue och startar om JAWS, kommer displayen att fungera tillsammans med JAWS via Bluetooth.

För att kontrollera batteristatusen, tryck på strömknappen för att visa hur många procent av batteriets laddning som återstår. Bokstäverna "BT" visas också i cellerna 38 och 39 för att indikera att Bluetooth-anslutningen är aktiv. Tryck på en cursor routing-knapp för att återgå till normal användning.

BrailleIn-funktionen låter dig använda punkttangentbordet i Perkins-stil på din Focus-display för att styra din dator genom att använda både Windows-kommandon och programspecifika kommandon. Dessutom kan du också skriva både förkortad och icke förkortad punktskrift med din punktdisplays tangentbord. Fördelen är att du inte längre måste växla mellan din dators tangentbord och din displays tangentbord eller gå in i ett speciellt skrivläge för att kunna använda förkortad punktskrift för att styra din dator eller ditt program. För en lista över tangentbordskommandon, vänd dig till avsnittet Översikt över tangentbordskommandon på Focus i denna manual.

Skriva med förkortad punktskrift

När du med BrailleIn skriver förkortad punktskrift med hjälp av tangentbordet i Perkins-stil översätts detta omedelbart till normal text i det aktuella e-postmeddelandet, dokumentet eller formuläret. I fall ett program eller en specifik skrivruta inte stödjer förkortad punktskrift säger JAWS "Datapunktskrift" i fall hjälpmeddelandena är aktiverade.

Inmatning av förkortad punktskrift är avslagen som standard. För att slå på den, gör följande:

1. Tryck Insert+F2 och välj Inställningscenter.
2. I sökrutan, skriv "Förkortningssystem för punkt" utan citattecknen.
3. Tryck pil ner för att förflytta dig till Förkortningssystem för punkt i de filtrerade sökresultaten i trädvyn.
4. Härnäst, tryck mellanslag för att bläddra igenom de olika inställningarna i kombinationsrutan Förkortningssystem för punkt.

Tillgängliga inställningar är Av, Endast utmatning och Inmatning och utmatning. När det är inställt på Av kan du varken läsa eller skriva med förkortad punktskrift på din punktdisplay. När det är inställt på Endast utmatning kan du läsa förkortad punktskrift på din punktdisplay men du kan endast skriva datapunktskrift med hjälp av Perkins-punkt tangentbordet på din punktdisplay. När det är inställt på Inmatning och utmatning kan du både läsa och skriva förkortad punktskrift på din punktdisplay. Standardinställningen är Av.

Observera: Förkortningssystem för punkt kan också slås på eller av genom att använda översättningsinställningarna (Insert+V) i de program där det är tillgängligt.

Koppla bort punkt tangentbordet

När du använder din Focus Blue framför datorns QWERTY-tangentbord, kan du låsa punktinmatningsknapparna på översidan av displayen för att undvika misstag trycka dem och in oönskad text eller kommandon.

Låsa Focus Blue tangentbordet trycker du på strömknappen för att visa statusinformation och sedan samtidigt trycka på en Cursor routing knapp och Mode-knappen till vänster. För att visa att tangentbordet är låst, Punkt 2-3-4-6-7-8 och Punkt 1-3-5-6-7-8 kommer att visas i två celler i högra änden av displayen, strax före anslutningsstatus. Tryck på någon annan knapp för att återgå till normal drift. Nu när det är låst, kommer Punkt 1 till 8 eller MELLANSLAG inte längre att sända tangenttryckningar till datorn.

För att låsa tangentbordet så att du återigen kan skriva in text eller utföra kommandon från Focus blue, tryck på strömknappen för att visa statusinformation och sedan samtidigt trycka på en Cursor routing knapp och Mode-knappen till höger. Tryck på någon annan knapp för att återgå till normal drift.

Punktträningssläge

Punktträningssläge är ett träningsverktyg för att hjälpa till med att lära ut och lära sig punktskrift. När Punktträningssläge är på kommer JAWS att säga det aktuella punkttecknet i en displaycell när du trycker på cursor routing-knappen omedelbart ovanför den cellen. När du trycker den enskilda cursor routing-knappen tillsammans med vänster eller höger väljarknapp kommer JAWS att läsa upp och bokstavera ordet i punktskrift. För att aktivera Punktträningssläge, gör följande:

1. Försäkra dig om att Focus-displayen är ansluten till din dator, antingen via en USB- eller Bluetooth-anslutning.
2. Gör något av följande:
 - Tryck Ctrl+Insert+B **för att öppna dialogrutan Ändra inställningar för punktdisplay** (JAWS 12 eller tidigare) eller
 - Tryck Insert+V **för att öppna Snabbinställningar** (JAWS 13 eller senare) eller dialogrutan Ändra JAWS-inställningar (JAWS 12 eller tidigare).
3. Börja skriva ordet "träning" tills Träningssläge dyker upp och tryck sedan mellanslag för att slå på Träningssläget. Om du använder Snabbinställningar i JAWS 13, tryck först Tab för att förflytta dig till listan över sökresultat och tryck sedan mellanslag. Punktträningssläget förblir på tills det slås av eller tills JAWS startas om.

Dessutom är följande kommandon tillgängliga även när punktträningssläget är inaktiverat:

- Tryck lägesknapp+cursor routing **för att få** JAWS att säga punkttecknet i displaycellen, eller
- Tryck cursor routing+**väljarknapp för att få** JAWS att säga och bokstavera punktordet.

Detta är användbart när du behöver en snabb påminnelse men inte vill gå igenom proceduren för att slå på punktträningssläget som beskrivits tidigare.

Observera: JAWS återgår till normal användning efter att ha läst upp punkttecknet eller ordet.

Konfigurera Focus-displayen

Focus-punktdisplayen tillhandahåller flera funktioner som du kan ställa in för att passa dina behov. Du kan justera placeringen av statuscellerna, definiera start- och slutpositionerna för läsraden, variera fastheten hos punkterna samt aktivera snabbbläsningsläget.

Dessa inställningar justeras alla genom att använda Inställningscenter (JAWS 12 eller senare). I Inställningscenter, välj Punkt, sedan Avancerad. För mer information om användning av Inställningscenter, vänd dig till JAWS-hjälpen för Inställningscenter. I fall du använder JAWS 11 eller tidigare justeras dessa inställningar via JAWS Inställningsprogrammet.

Placering av statusceller

Du kan specificera i fall statuscellerna med information ska vara belägna i den vänstra eller högra änden av displayen eller välja att inte visa dem alls. Statuscellerna är belägna i den vänstra änden av displayen som standard.

Läsråd

Specificera start- och slutcellen för visning av information. Använd skrivlägesrotationsrutorna för läsraden för att endast visa information på den del av displayen som du vill använda. Standardinställningarna avgörs av placeringen av statuscellerna samt displaylängden.

Punktfasthet

Specificera fastheten hos punkterna på Focus-displayen. Det finns fem fasthetsnivåer. Justera displayen till den fasthetsnivå som bäst passar dina fingrars känslighet.

Snabbläsning

Ställ in Focus-displayen att endast använda 20 punktceller. Att begränsa punktdisplayen till 20 celler kan öka din läshastighet. När kryssrutan Snabbläsning är kryssad i dialogrutan Focus Punktinställningar kommer radioknapparna för placering av statuscellerna samt skrivlägesrotationsrutan för läsraden att vara inaktiverade.

Displaymenyn

Tryckning av **punkterna 1-4-7-8 tillsammans med mellanslag medan** Focus statusinformation visas aktiverar en meny där du kan förändra Focus-displayens Bluetooth-ID, ändra tangentrepetitionsintervallet för NAV-vickknapparna samt justera tiden displayen kommer att vänta efter att en kontroll har tryckts innan den går in i viloläget.

När menyn först öppnas befinner du dig på Bluetooth-ID. För att förflytta dig mellan de tillgängliga inställningarna, tryck punkterna 4-5 tillsammans med mellanslag eller punkterna 1-2 tillsammans med mellanslag. För att förflytta dig mellan de tillgängliga alternativen för en inställning, använd vickknapparna. För att avsluta menyn och spara alla ändringar du har gjort, tryck punkt **8**. Tryck **Z tillsammans med mellanslag (punkterna 1-3-5-6 tillsammans med mellanslag)** för att avsluta menyn utan att spara några ändringar. Båda dessa kommandon kommer också att få displayen att återgå till normal användning.

De tillgängliga menyalternativen beskrivs i de följande avsnitten.

Bluetooth-ID

Detta alternativ visar det Bluetooth-ID som används av Focus 40 Blue för att identifiera sig själv när du parar ihop displayen med en dator eller mobiltelefon. Standard-Bluetooth-ID för Focus 40 är Focus 40 BT. Du kan också ändra ID till Focus 40 BT plus den 8-siffriga Bluetooth-MAC-adressen. Användning av Bluetooth-MAC-adressen gör din Focus mer unik eftersom den skiljer sig för varje Focus-display. Detta är användbart i fall du kommer att para ihop Focus med en dator i en miljö där det finns andra Focus Blue-displayer med Bluetooth aktiverat och du vill försäkra dig om att du parar ihop datorn med den rätta.

Tangentrepetition

Detta alternativ kontrollerar hur snabbt NAV-vickknapparna upprepas när de hålls nere en längre tid, såsom när du snabbt vill bläddra igenom alternativen i en lista. De fyra inställningarna är av, långsam, medium och snabb. Av indikeras med en full punktcell längst till vänster på displayen i cell ett. Två fulla punktceller indikerar långsam, tre fulla punktceller indikerar medium och fyra fulla punktceller indikerar snabb. Som standard visas två fulla celler, vilket betyder att tangentrepetitionen är inställd på långsam.

Tid innan viloläge

Detta menyalternativ låter dig specificera hur länge Focus-displayen väntar efter att en kontroll har tryckts innan den går in i viloläget. Du kan välja att få displayen att gå i viloläget efter 5, 15, 30 eller 45 minuters inaktivitet. Siffran 5 indikeras med punkterna 2-6, 15 av punkt 2 samt punkterna 2-6, 30 av punkterna 2-5 samt punkterna 3-5-6 och 45 av punkterna 2-5-6 samt punkterna 2-6.

Översikt över tangentbordskommandon på Focus

Detta avsnitt beskriver kommandotilldelningarna för JAWS och Focus-punktdisplayen. Kommandona är indelade i modifieringstangenter, funktionstangenter, specialtangenter, navigeringskommandon, Microsoft Word-navigeringsnabbtangenter, textmarkeringskommandon, punktkommandon, Windows-kommandon, väljarkommandon, JAWS-kommandon, markörfunktioner och tillbehörskommandon. Focus-kommandon baseras konsekvent på JAWS- och Windows-kommandon. Om du är bekant med JAWS- och Windows-tangentbordskommandon är Focus-kommandona väldigt lätta att lära sig. I fall du blir bekant med Focus-kommandona blir JAWS- och Windows-tangentbordskommandona också lätta att lära sig.

Tangentkombinationerna som visas i listan här är för JAWS 12 och senare. För att se Focus-tangentkombinationer för tidigare versioner av JAWS, besök Freedom Scientific punktdisplaydokumentationssida på <http://www.freedomscientific.com/documentation/displays.asp>.

Observera: En del av dessa kommandon duplicerar funktioner hos panoreringsknappar, vickknappar och väljarknappar som behandlats tidigare i denna manual.

Modifieringstangenter

Använd modifieringstangenterna för att simulera tangentkombinationer (tangentkommandon) som inkluderar **Ctrl, Alt, Windows-tangenten, Skift eller JAWS-tangenten (Insert)**. För att använda dessa modifieringstangenter när du trycker en tangentkombination, gör följande:

1. Håll nere punkt **8 tillsammans med mellanslag och tryck sedan** motsvarande modifieringstangenter i tangentkombinationen. Tangentkombinationer med modifieringstangenter visas i följande tabell.

2. Efter att du har skapat modifieringsdelen av tangenttryckningen, släpp upp tangenterna och tryck den återstående delen av tangenttryckningen. För att till exempel utföra tangenttryckningen **Ctrl+Skift+V** trycker du **punkterna 3-7-8 tillsammans med mellanslag**, släpper upp tangenterna och trycker sedan **V (punkterna 1-2-3-6)**.

Tangentnamn	Tangenttryckning
Funktionstangenter (F1 till F12) För mer information, se beskrivning av funktionstangenter.	Punkt 1
Insert	Punkt 2
Ctrl	Punkt 3
Windows-tangenten	Punkt 4
JAWS-tangenten	Punkt 5
Alt	Punkt 6
Skift	Punkt 7

Funktionstangenter

För att simulera funktionstangenterna (**F1 till F12**), tryck **punkterna 1-8 tillsammans med mellanslag** följt av **A till L** (vilka motsvarar 1 till 12). För att till exempel simulera **F6-tangenten**, tryck **punkterna 1-8 tillsammans med mellanslag**, sedan **F (punkterna 1-2-4)**. I fall funktionstangenten är del av en tangentkombination, lägg till de lämpliga modifieringstangenterna medan du håller nere **punkterna 1-8 tillsammans med mellanslag**. För att till exempel simulera tangenttryckningen **Insert+F2**, tryck **punkterna 1-2-8 tillsammans med mellanslag**, sedan **B (punkterna 1-2)**.

Specialtangenter

Använd dessa tangenttryckningar för att simulera vissa tangenter som inte är tillgängliga på Focus-punkttangentbordet. Dessa tangenter kan kombineras med modifieringstangenterna som tidigare beskrivits. Skiljetecken och andra symboler kommer att skrivas genom att använda deras motsvarigheter i förkortad punktskrift i fall Förkortningssystem för punkt är inställt på Inmatning och utmatning. För din bekvämlighet tillhandahålls både tangentkombinationer och punktmönster. Om inget motsvarande punktmönster är tillgängligt visas ett streck i tabellcellen.

Tangentnamn	Tangenttryckning	Punktmönster
Esc	Höger skift+punkt 1 eller Z tillsammans med mellanslag	Höger skift+punkt 1 eller punkterna 1-3-5-6 tillsammans med mellanslag
Alt	Höger skift+punkt 2	-
Programtangenten	Höger skift+punkt 2 tillsammans med mellanslag	-
Numerisk stjärna	Höger skift+punkt 3	-
Windows-tangenten	Höger skift+punkt 4	-
Numeriskt snedstreck	Höger skift+punkt 7	Höger skift+pun

		kt 7
Capslock	Höger skift+punkt 7 tillsammans med mellanslag	Höger skift+punkt 7 tillsammans med mellanslag
Numeriskt plus	Höger skift+punkt 8	-
Backsteg	Punkt 7	-
Enter	Punkt 8	-
Ctrl+Backsteg	Punkterna 1-2-3-4-5-6-7 tillsammans med mellanslag	-
Tabb	Punkterna 4-5 tillsammans med mellanslag	-
Skift+Tabb	B tillsammans med mellanslag	Punkterna 1-2 tillsammans med mellanslag
Home	K tillsammans med mellanslag	Punkterna 1-3 tillsammans med mellanslag
End	Punkterna 4-6 tillsammans	-

	med mellanslag	
PgUp	Vänster väljarknapp+vic kknapp upp eller höger väljarknapp+vic kknapp upp eller punkterna 2-3-7 tillsammans med mellanslag	-
PgDn	Vänster väljarknapp+vic kknapp ner eller höger väljarknapp+vic kknapp ner eller punkterna 5-6-7 tillsammans med mellanslag	-
Delete	É tillsammans med mellanslag	Punkterna 1-2-3-4-5- 6 tillsamma ns med mellansla g
Likhetstecken	Punkterna 2-3- 5-6	-
Höger hakparentes	Punkterna 2-3- 4-5-6-8	-
Vänster hakparentes	Punkterna 1-2- 3-5-6-8	-
Omvänt snedstreck	Punkterna 1-3-8	-

Snedstreck	Punkterna 3-4	-
Höger parentes	Punkterna 3-5-6	-
Apostrof	Punkt 5	-
Streck	Punkterna 3-6	-
Grav accent	Punkt 4-6	-
Punkt	Punkt 3	-
Semikolon	Punkterna 2-3	-
Kommatecken	Punkt 2	-

Navigeringskommandon

Använd dessa tangentkombinationer för att utföra olika JAWS-navigeringskommandon. Både tangentkombinationer och punktmönster tillhandahålls i tabellen. I fall inget motsvarande punktmönster är tillgängligt visas ett streck i tabellcellen.

Beskrivning	Tangenttryckning	Punktmönster
Läs föregående tecken	Punkt 3 tillsammans med mellanslag	-
Läs nästa tecken	Punkt 6 tillsammans med mellanslag	-
Läs tecken	Punkterna 3-6 tillsammans med mellanslag	-
Läs föregående ord	Punkt 2 tillsammans med mellanslag	-

Läs nästa ord	Punkt 5 tillsammans med mellanslag	-
Läs ord	Punkterna 2-5 tillsammans med mellanslag	-
Läs föregående rad	Punkt 1 tillsammans med mellanslag eller vänster vickknapp upp	-
Läs nästa rad	Punkt 4 tillsammans med mellanslag eller vänster vickknapp ner	-
Läs rad	C tillsammans med mellanslag	Punkterna 1-4 tillsamman s med mellanslag
Läs föregående mening	Vänster skift+höger vickknapp upp	-
Läs nästa mening	Vänster skift+höger vickknapp ner	-
Läs mening	Vänster skift+höger skift+C	Vänster skift+höger skift+punkt erna 1-4
Läs föregående stycke	Höger skift+vänster	-

	vickknapp upp	
Läs nästa stycke	Höger skift+vänster vickknapp ner	-
Läs stycke	Vänster skift+höger skift+punkterna 2-3-5-6-7-8	-
Gå till början av filen	L tillsammans med mellanslag	Punkterna 1-2-3 tillsammans med mellanslag
Gå till slutet av filen	Punkterna 4-5-6 tillsammans med mellanslag	-
Läs till markören	Höger skift+punkterna 3-7	-
Läs från markören	Höger skift+punkterna 6-8	-
Läs allt	Punkterna 1-2-4-5-6 tillsammans med mellanslag	-
Läs översta raden i aktivt fönster	Vänster vickknapp upp+höger vickknapp upp	-
Läs nedersta raden i aktivt fönster	Vänster vickknapp ner+höger	-

	vickknapp ner	
Föregående dokumentfönster	Punkterna 2-3 tillsammans med mellanslag	-
Nästa dokumentfönster	Punkterna 5-6 tillsammans med mellanslag	-
Öppna listruta	Vänster skift+höger vickknapp ner	-
Stäng listruta	Vänster skift+höger vickknapp upp	-
Gå ur formulärläget	X tillsammans med mellanslag	Punkterna 1-3-4-6 tillsammans med mellanslag
Läs fönstrets ledtext och textinnehåll	G tillsammans med mellanslag	Punkterna 1-2-4-5 tillsammans med mellanslag

Microsoft Word-navigeringssnabbtangenter

Använd dessa tangentkombinationer för att navigera i Microsoft Word-dokument. Navigeringssnabbtangenterna måste aktiveras för att dessa kommandon ska fungera (**punkt 8 tillsammans med mellanslag, punkt 2** följt av **punkterna 1-3-5-6**). Observera att du kan lägga till **punkt 7** till de flesta av tangentkombinationerna i tabellen nedan för att förflytta dig till det föregående objektet av den typen i dokumentet. Både tangentkombinationerna och punktmönstren tillhandahålls i tabellen. I fall inget motsvarande punktmönster är tillgängligt visas ett streck i tabellcellen.

Beskrivning	Tangenttryckning	Punktmönster
Nästa bokmärke	B	Punkterna 1-2
Nästa kommentar	C	Punkterna 1-4
Nästa slutnot	E	Punkterna 1-5
Nästa formulärfält	F	Punkterna 1-2-4
Nästa bild	G	Punkterna 1-2-4-5
Nästa rubrik	H	Punkterna 1-2-5
Nästa fotnot	O	Punkterna 1-3-5
Nästa stycke	P	Punkterna 1-2-3-4
Föregående stycke	P+punkt 7	Punkterna 1-2-3-4-7
Nästa avsnitt	S	Punkterna 2-3-4
Nästa tabell	T	Punkterna 2-3-4-5
Nästa sida	Mellanslag	-
Föregående sida	Backsteg	Punkt 7

Textmarkeringskommandon

Använd dessa tangentkombinationer för att utföra olika textmarkeringskommandon. Både tangentkombinationer och punktmönster tillhandahålls i tabellen. I fall inget motsvarande punktmönster är tillgängligt visas ett streck i tabellcellen.

Beskrivning	Tangenttryckning	Punktmönster
Markera föregående tecken	Punkterna 3-7 tillsammans med mellanslag	-
Markera nästa tecken	Punkterna 6-7 tillsammans med mellanslag	-
Markera föregående ord	Punkterna 2-7 tillsammans med mellanslag	-
Markera nästa ord	Punkterna 5-7 tillsammans med mellanslag	-
Markera föregående rad	Punkterna 1-7 tillsammans med mellanslag	-
Markera nästa rad	Punkterna 4-7 tillsammans med mellanslag	-
Markera föregående skärm	Vänster skift+K	Vänster skift+punkterna 1-3
Markera nästa skärm	Vänster skift+punkterna 4-6	-

Markera från början av raden	K+punkt 7 tillsammans med mellanslag	Punkterna 1-3-7 tillsammans med mellanslag
Markera till slutet av raden	Punkterna 4-6-7 tillsammans med mellanslag	-
Markera från början	L+punkt 7 tillsammans med mellanslag	Punkterna 1-2-3-7 tillsammans med mellanslag
Markera till slutet	Punkterna 4-5-6-7 tillsammans med mellanslag	-
Flytta till början av raden	Vickknapp upp+panoreringsknapp	-
Flytta till slutet av raden	Vickknapp ner+panoreringsknapp	-

Markera med cursor routing-knapparna

För att markera med cursor routing-knapparna, tryck och håll inne vänster skift, tryck sedan på cursor routing-knappen ovanför texten där du vill påbörja markeringen. Släpp upp båda knapparna. Flytta dit där du vill avsluta markeringen och tryck vänster skift plus cursor routing-knappen på det stället. Använd vilka som helst navigeringskommandon för att förflytta dig från startpositionen till slutpositionen för texten som du markerar, inklusive NAV-vickknapparna, men i fall fönstret som innehåller texten rullar så påverkar detta informationen som markeras.

Punktcommandon

Använd dessa tangentkombinationer för att konfigurera olika punktskriftsfunktioner. Både tangentkombinationer och punktmönster tillhandahålls i tabellen.

Beskrivning	Tangenttryckning	Punktmönster
Början av dokumentet	L tillsammans med mellanslag	Punkterna 1-2-3 tillsammans med mellanslag
Slutet av dokumentet	Punkterna 4-5-6 tillsammans med mellanslag	Punkterna 4-5-6 tillsammans med mellanslag
Justera alternativ för punktdisplayen (JAWS 12 och tidigare)	Punkterna 2-3-8 tillsammans med mellanslag följt av punkterna 1-2	Punkterna 2-3-8 tillsammans med mellanslag följt av punkterna 1-2
Expandera aktuellt förkortat ord	T tillsammans med mellanslag	Punkterna 2-3-4-5 tillsammans med mellanslag
Förkortningssystem	Punkterna 1-2-4-5-7 tillsammans med mellanslag	Punkterna 1-2-4-5-7 tillsammans med mellanslag
Växla mellan tecken och attribut	Å tillsammans med mellanslag	Punkterna 1-6 tillsammans med mellanslag
Växla mellan lägena rad,	M tillsammans med	Punkterna 1-3-4 tillsammans

strukturerat, attribut och tidigare tal	mellanslag	med mellanslag
Växla mellan 8-/6-punkts punktskrift	Punkterna 2-3-6 tillsammans med mellanslag	Punkterna 2-3-6 tillsammans med mellanslag
Förändra markörens utseende	Punkterna 1-4-6 tillsammans med mellanslag	Punkterna 1-4-6 tillsammans med mellanslag
Begränsa punktmarkören	R tillsammans med mellanslag	Punkterna 1-2-3-5 tillsammans med mellanslag
Upprepa senaste blinkande meddelandet	F tillsammans med mellanslag	Punkterna 1-2-4 tillsammans med mellanslag

Windows-kommandon

Använd dessa tangentkombinationer för grundläggande redigeringsfunktioner i Windows.

Beskrivning	Tangenttryckning	Punktmönster
Alt+Tabb	Vänster skift+punkterna 4-5	Vänster skift+punkterna 4-5
Klistra in från klippbordet	Vänster skift+V	Vänster skift+punkterna 1-2-3-6
Kopiera till klippbordet	Vänster skift+C	Vänster skift+punkterna

		1-4
Klipp ut till klippbordet	Vänster skift+X	Vänster skift+punkterna 1-3-4-6
Ångra	Vänster skift+Z	Vänster skift+punkterna 1-3-5-6
Del	Vänster skift+D	Vänster skift+punkterna 1-4-5

Markeringskommandon

Använd dessa tangentkombinationer för att markera tecken, rader och andra textdelar.

Beskrivning	Tangenttryckning	Punktmönster
Markera nästa tecken	Vänster skift+punkt 6	Vänster skift+punkt 6
Markera föregående tecken	Vänster skift+punkt 3	Vänster skift+punkt 3
Markera nästa rad	Vänster skift+punkt 4	Vänster skift+punkt 4
Markera föregående rad	Vänster skift+punkt 1	Vänster skift+punkt 1
Markera till slutet av raden	Vänster skift+punkt 5	Vänster skift+punkt 5
Markera från början av raden	Vänster skift+punkt 2	Vänster skift+punkt 2

Markera från början	Vänster skift+L	Vänster skift+punkterna 1-2-3
Markera till slutet	Vänster skift+punkterna 4-5-6	Vänster skift+punkterna 4-5-6
Markera nästa skärm	Vänster skift+punkterna 4-6	Vänster skift+punkterna 4-6
Markera föregående skärm	Vänster skift+K	Vänster skift+punkterna 1-3
Markera allt	Vänster skift+É	Vänster skift+punkterna 1-2-3-4-5-6
Markera en frame	Höger skift+*	Höger skift+punkterna 3-5
Markera en rubrik	Höger skift+!	Höger skift+punkterna 2-3-5
Markera en länk	Höger skift+=	Höger skift+punkterna 2-3-5-6

JAWS-kommandon

Använd dessa tangentkombinationer för att utföra några av de vanligaste JAWS-funktionerna.

Beskrivning	Tangenttryckning	Punktmönster
JAWS-fönstret	Höger skift+J	Höger skift+punkterna 2-4-5
Snabbinställningar (JAWS 13 eller senare) eller Ändra JAWS-inställningar (JAWS 12 eller tidigare)	Höger skift+V	Höger skift+punkterna 1-2-3-6
Öppna fönsterlistan	Höger skift+punkterna 3-5-6	Höger skift+punkterna 3-5-6
Visa ikoner i systemfältet	Höger skift+K	Höger skift+punkterna 1-3
Säg systemtiden	Höger skift+punkterna 1-2-3	Höger skift+punkterna 1-2-3
Dra och släpp	Höger skift+punkterna 3-7 tillsammans med mellanslag	-
Uppdatera skärmen	Höger skift+Z	Höger skift+punkterna 1-3-5-6

Säg typsnitt	Höger skift+F	Höger skift+punkterna 1-2-4
Hjälp kring Windows-kommandon	Höger skift+W	Höger skift+punkterna 2-4-5-6
Läs upp aktuellt fönster	Höger skift+B	Höger skift+punkterna 1-2
Förvald knapp i dialogrutan	Höger skift+E	Höger skift+punkterna 1-5
Stäng av JAWS	Höger skift+punkterna 2-5-6	Höger skift+punkterna 2-5-6
Välj en röstprofil	Höger skift+S	Höger skift+punkterna 2-3-4

Markörfunktioner

Använd dessa tangentkombinationer för att välja en markör för navigering med JAWS.

Beskrivning	Tangenttryckning	Punktmönster
JAWS-markör	J tillsammans med mellanslag	Punkterna 2-4-5 tillsammans med mellanslag
PC-markör	P tillsammans med mellanslag	Punkterna 1-2-3-4 tillsammans med mellanslag

Dra JAWS till PC	Höger skift+punkterna 3-6 (minustecknet)	Höger skift+punkterna 3-6
Dra PC till JAWS	Höger skift+§ (paragraftecknet)	Höger skift+punkterna 3-4-6
Punkten följer aktiv markör	Punkterna 1-2-6 tillsammans med mellanslag	Punkterna 1-2-6 tillsammans med mellanslag
Den aktiva markören följer punkten	Punkterna 1-2-7 tillsammans med mellanslag	Punkterna 1-2-7 tillsammans med mellanslag
Dra punktmarkören till PC-markören	Vänster skift+punkterna 3-4-6	Vänster skift+punkterna 3-4-6
Dra punktmarkören till aktiv markör	Vänster skift+punkterna 3-6	Vänster skift+punkterna 3-6

Tillbehörsfunktioner

Använd dessa tangentkombinationer för generella tillbehörsfunktioner.

Beskrivning	Tangenttryckning	Punktmönster
Kör JAWS hjälpprogram	Höger skift+;	Höger skift+punkterna 2-3
Sätt ramens övre vänstra	Höger skift+ö	Höger skift+punkterna

hörn		2-4-6
Sätt ramens nedre högra hörn	Höger skift+punkterna 1-2-4-5-6	Höger skift+punkterna 1-2-4-5-6
Grafiknamngivaren	Höger skift+G	Höger skift+punkterna 1-2-4-5
JAWS hitta	Höger skift+F tillsammans med mellanslag	Höger skift+punkterna 1-2-4 tillsammans med mellanslag
JAWS sök nästa	Höger skift+:	Höger skift+punkterna 2-5

Förvaring

Temperatur: 0° till 45° C

Luftfuktighet: 80% RH icke-kondenserande

Användning

Temperatur: 5° till 35° C

Luftfuktighet: 60% RH icke-kondenserande

Diagnostiskt läge

Focus-punktdisplayen har inbyggda diagnostiska test för cursor routing-knapparna, punktraden, NAV-vickknapparna, lägesknapparna, punkt tangenterna, panoreringsknapparna, vickknapparna samt väljarknapparna.

Innan du går in i det diagnostiska läget, koppla från Focus från din dator och försäkra dig om att den är avslagen.

Gå in i och avsluta det diagnostiska läget

Tryck de första två cursor routing-knapparna längst till vänster (ovanför cellerna ett och två) medan du samtidigt trycker på strömknappen. Texten "press cr key/nav/panel keys" visas för att indikera att det diagnostiska läget har startats.

Tryck bara på strömknappen igen för att avsluta det diagnostiska läget.

Test av cursor routing-knappar

Testet för cursor routing-knapparna säkerställer att alla cursor routing-knapparna på punktdisplayen fungerar ordentligt. Tryck på någon cursor routing-knapp för att aktivera alla punkterna i cellen nedanför knappen.

Displaytest/rengöring

Det är nödvändigt att koppla från Focus Blue från din dator och försäkra dig om att den är avslagen innan du påbörjar detta test. Displaytestet används för att säkerställa att alla pinnar på punktdisplayen kan aktiveras. Displaytestet låter dig också rengöra punktdisplayen. Tryck på strömknappen medan du samtidigt trycker på cursor routing-knapparna längst till höger (ovanför de två sista cellerna). Denna åtgärd gör att alla cellerna aktiveras för rengöring. Använd en mjuk trasa fuktad med isopropylalkohol. Använd inte någon annan substans för att rengöra cellerna.

När Focus är i detta läge kommer tryckning neråt på antingen den högra eller vänstra NAV-vickknappen att inaktivera alla cellerna. Tryckning uppåt på antingen den vänstra eller den högra NAV-vickknappen återaktiverar alla cellerna.

Tryckning på den vänstra eller högra lägesknappen får cellerna att växla mellan uppe och nere. För att stoppa denna åtgärd, tryck på lägesknappen igen.

Tangent- och kontrolltest

Tangent- och kontrolltestet säkerställer att alla tangenterna och kontrollerna fungerar ordentligt. Du kan påbörja tangenttestet efter att du har gått in i det diagnostiska läget genom att trycka på någon av tangenterna eller kontrollerna som visas i tabellen nedan. Punktdisplayen speglar varje tangent som trycks. Vänd dig till följande tabell för den exakta punktvisningen för varje tangent. Tryck på varje tangent och kontroll och verifiera att rätt respons visas.

Tangent	Visar
Punkt 1	1
Punkt 2	2
Punkt 3	3
Punkt 4	4
Punkt 5	5
Punkt 6	6
Punkt 7	7
Punkt 8	8
Vänster skift	kls
Höger Skift	krs
Mellanslag	ksp

Vänster panoreringsknapp	pl
Höger panoreringsknapp	pr
Vänster väljarknapp	sl
Höger väljarknapp	sr
Vänster lägesknapp	nml
Vänster NAV-vickknapp upp	nlu
Höger lägesknapp	nmr
Höger NAV-vickknapp upp	nru
Höger NAV-vickknapp ner	nrd
Vänster NAV-vickknapp ner	nld
Vänster vickknapp upp	rlu
Vänster vickknapp ner	rld
Höger vickknapp upp	rru
Höger vickknapp ner	rrd

Batteriinformationsläget

Innan du går in i detta läge, koppla från Focus från din dator och försäkra dig om att den är avslagen. Tryck på strömknappen medan du samtidigt trycker på cursor router-knappen ovanför cell två. Focus visar ytterligare information om det inbyggda batteriet.

Problemlösning

Problem	Lösning
Displayen vill inte slås på.	Ladda batteriet genom att använda den medföljande AC-strömadaptern eller genom att ansluta Focus till en dator med hjälp av USB-kabeln. Enheten kommer alltid att slås på när den ansluts till USB. Om den inte är ansluten till USB, försäkra dig om att du trycker och håller inne strömknappen i minst tre sekunder.
Batteriet laddas inte eller tar längre tid att ladda än förväntat.	Försäkra dig om att du laddar Focus Blue med Freedom Scientifics medföljande AC-strömadapter. Batteriet tar maximalt tre timmar att ladda med den medföljande AC-adaptern. I fall du laddar Focus via en USB-anslutning till din dator kommer batteriet att ta längre tid att ladda upp. För att verifiera att Focus laddas korrekt, tryck på strömknappen för att visa Focus statusinformation.
Extra punkter dyker upp på displayen och punkterna stannar kvar.	Rengör displayen genom att aktivera det diagnostiska displaytestläget, använd sedan en mjuk trasa fuktad med isopropylalkohol för att rengöra cellerna. Vänd dig till avsnittet Displaytest/rengöring i denna manual för mer information.
Focus-displayen kommunicerar inte	I fall du använder JAWS 11 eller

<p>med datorn.</p>	<p>senare, försäkra dig om att JAWS är ordentligt installerat på din dator. Se avsnittet Lägga till JAWS-stöd till Focus-displayen för mer information om att konfigurera både USB och Bluetooth. I fall du använder JAWS 10 eller tidigare eller ett tredjepartsskrämläsningssystem, måste du installera drivrutinen från Focus Companion-skivan innan du kan använda displayen.</p>
<p>Ihoppning med en Apple-enhet fungerar inte.</p>	<p>Ändra displayens Bluetooth-ID så att det inte inkluderar MAC-adressen innan du försöker etablera ett Bluetooth-partnerskap med en Apple-enhet eftersom MAC-adressen inte kommer att kännas igen. Vänd dig till avsnittet om att använda displaymenyn för mer information om Bluetooth-ID.</p>

