

# **ONYX™ Deskset XL**

## Användarmanual



Freedom Scientific BLV Group, LLC  
April 2010

Art Nr. 1-3093

PUBLISHED BY  
Freedom Scientific  
11800 31st Court North  
St. Petersburg, Florida 33716-1805  
USA  
<http://www.FreedomScientific.com>

Informationen i detta dokument kan ändras utan notering. Ingen del i detta dokument får kopieras eller föras vidare i någon form, elektroniskt eller mekaniskt, av någon anledning, utan skriftligt tillstånd från Freedom Scientific.

Copyright © 2006 Freedom Scientific BLV Group, LLC. Förbehåller sig alla rättigheter.

ONYX är ett registrerat varumärke från Freedom Scientific BLV Group, LLC i USA och andra länder.

Denna manual gäller för följande modeller av ONYX:

Art Nr. 1-3088            ONYX Deskset 17 XL

Art Nr. 1-3090            ONYX Deskset 19 XL

## **Innehåll**

- 4-5            Översikt / Säkerhet underhåll.**
- 6-8            Montering.**
- 8                X/Y bord.**
- 9                Bildskärmsinställningar.**
- 10              Kamerainställningar.**
- 11-13          ONYX Fjärrkontroll.**
- 14              Transportera ONYX.**
- 15              Säkerhetslina till Fjärrkontroll.**
- 16              Synkronisera Fjärrkontroll.**
- 17              Felsökning.**
- 18              Teknisk data.**

## Översikt

ONYX™ Förstorande videosystem gör det enklare att se tryckt text, bilder, handskriven text eller små föremål.

### **ONYX är utrustad med följande funktioner:**

- AutoFokus ger skarp bild utan behov av justering.
- Fungerar både som när och avståndsläsning.
- Högkontrastläge med positiv eller negativ bild.
- Justering av ljusstyrka.
- Sökfunktion, för att enkelt centrera avståndsobjekt.
- Frysning av bild.
- Låsning av autoFokus, användbar vid skrivning eller handarbeten under kameran. Bilden fokuserar på objektet inte på din hand.
- Referens och kulissfunktion.

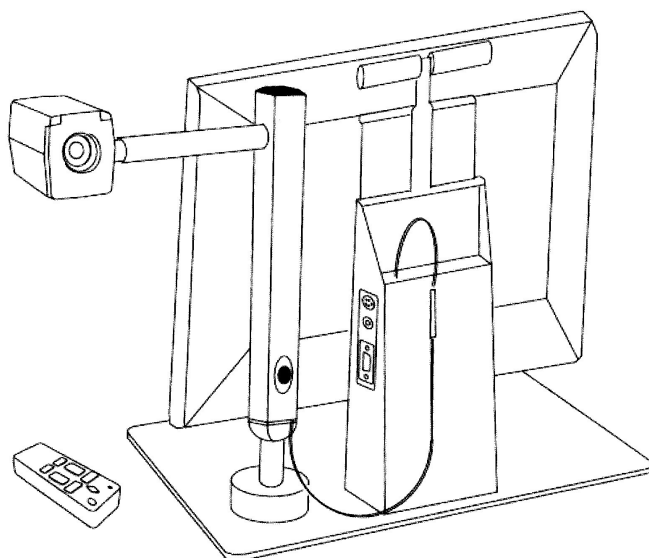
## **Säkerhet och underhåll**

Läs noga dessa instruktioner innan du installerar utrustningen.

- Läs manualen innan du börjar använda ONYX.
- Kontakta din återförsäljare vid behov av service. Försök inte själv reparera eller öppna höljet på ONYX, då upphör garantin.
- Försök inte ändra funktioner på fjärrkontrollen.
- Placera ONYX inomhus undvik våta utrymmen.

## Översikt

- Använd ONYX i lokaler med temperatur mellan 10° och 40°.
- Förvara ONYX i lokaler med temperatur mellan -20° och 65°.
- Använd och placera alltid ONYX på ett stabilt underlag.
- Drag alltid ut sladden innan du rengör ONYX. Använd mjuk trasa. Använd inte rengöringsmedel eller sprit.



### **Innehåll i kartongen:**

*ONYX Kamera*

*Bildskärm med bordsplatta*

*Svängbar kamera arm*

*Fjärrkontroll & 2x AAA batterier*

*Säkerhetslina till Fjärrkontroll*

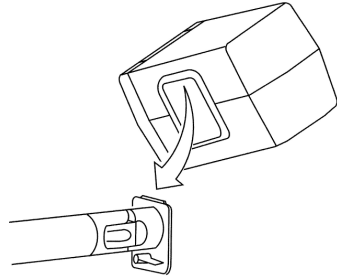
*Nätkabel*

*Väska på hjul.*

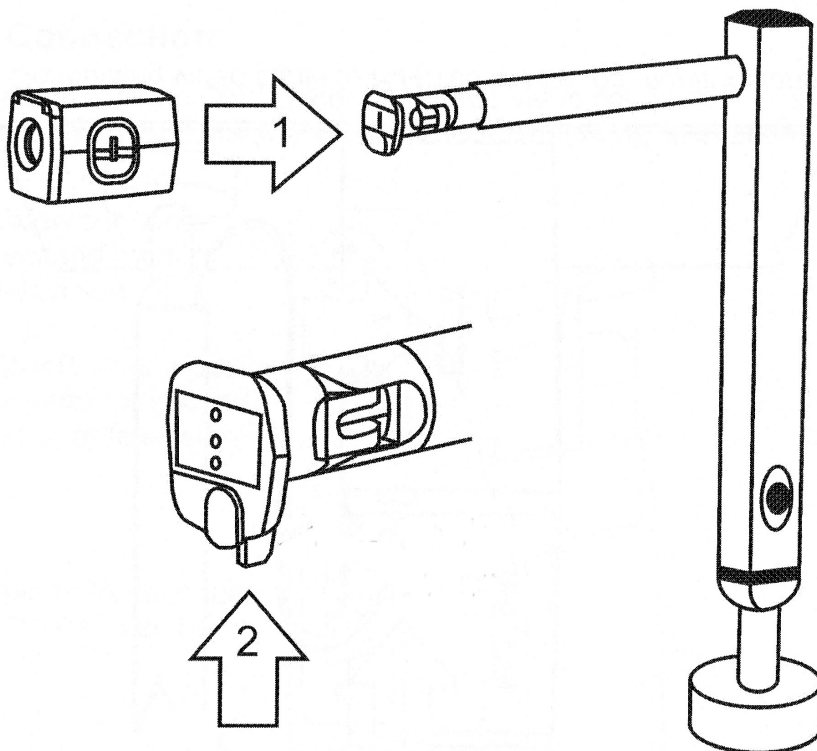
## Montering

Placera ONYX på ett stabilt underlag.

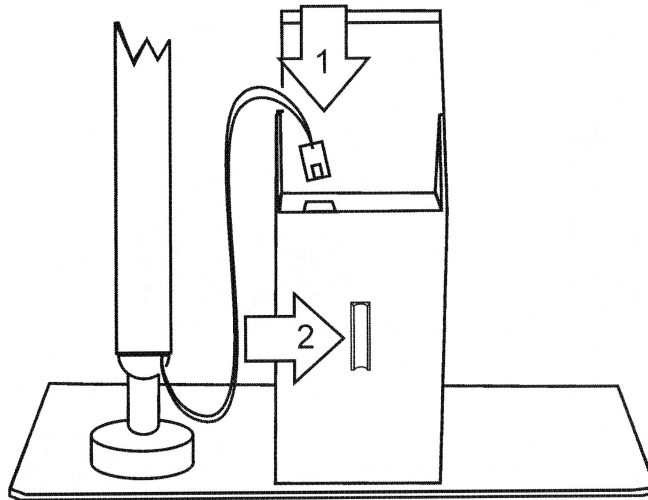
1. Montera kameran på anslutningsplattan.



2. Vrid spaken för att låsa kameran.



## Montering



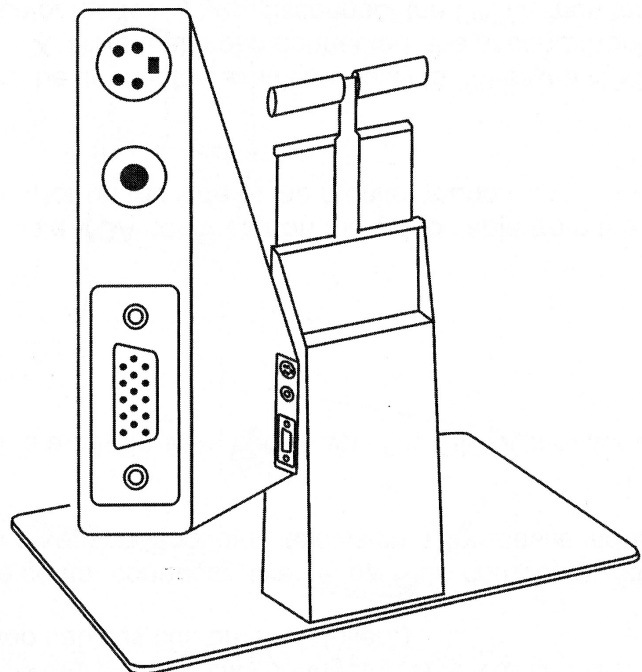
1. Anslut kamera-armens modular RJ45 kontakt till stativet.
2. Fäst fast kabeln i clipshållaren.

Om du ser ONYX från baksidan, finns det tre anslutningar på vänster sida av stativet.

S- Video anslutning för extern bildskärm eller tv.

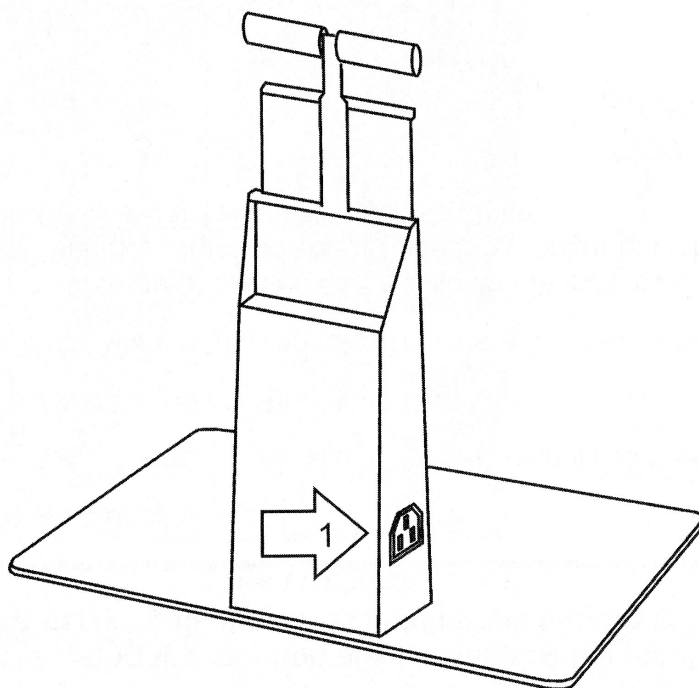
Gul RCA anslutning för extern bildskärm eller tv.

VGA anslutning till ONYX bildskärm.



**Not: Extern bildskärm visar bara färg eller gråskala.**

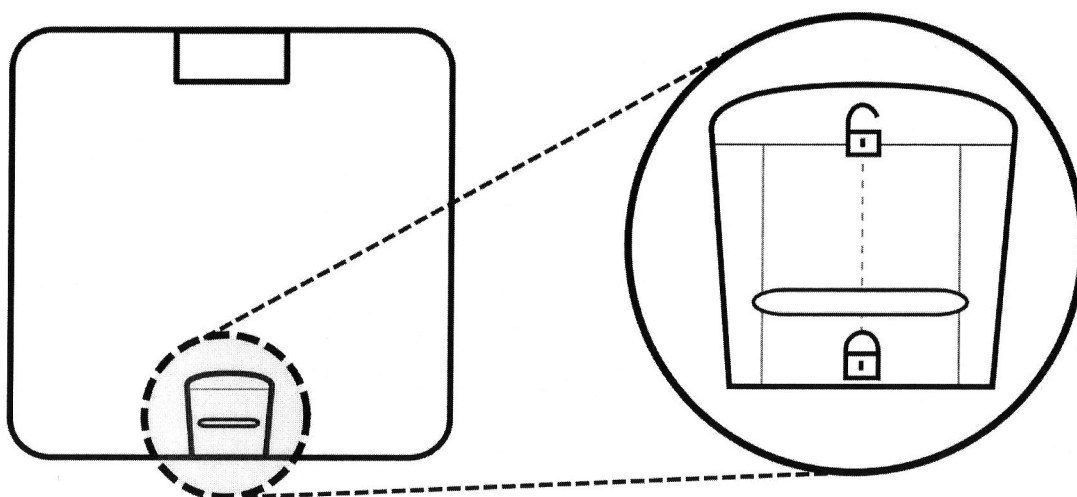
## Montering



1. Anslut nätkabeln till stativet och till vägguttaget.
2. Sätt medföljande batterier i fjärrkontrollen.
3. Tryck på bildskärmens av/på knapp, sitter längst ner till höger på skärmen.

## X/Y bord

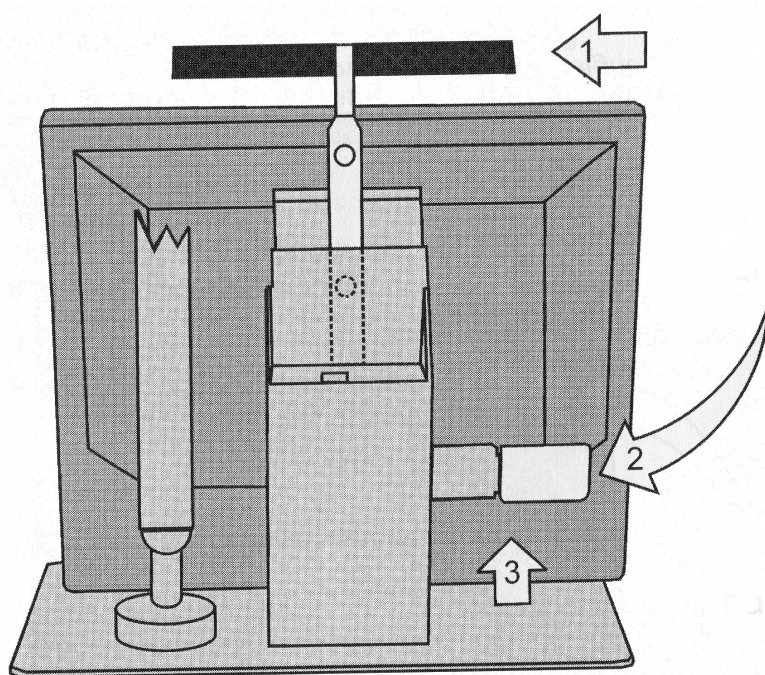
I framkant på läsbordet sitter en röd låsspak. Skjut spaken mot dig för att få trögare rörelse på läsbordet, i ändläget är bordet helt låst.





## Bildskärmsinställningar

Du kan höja- sänka och vinkla bildskärmen för en mer behaglig användning.



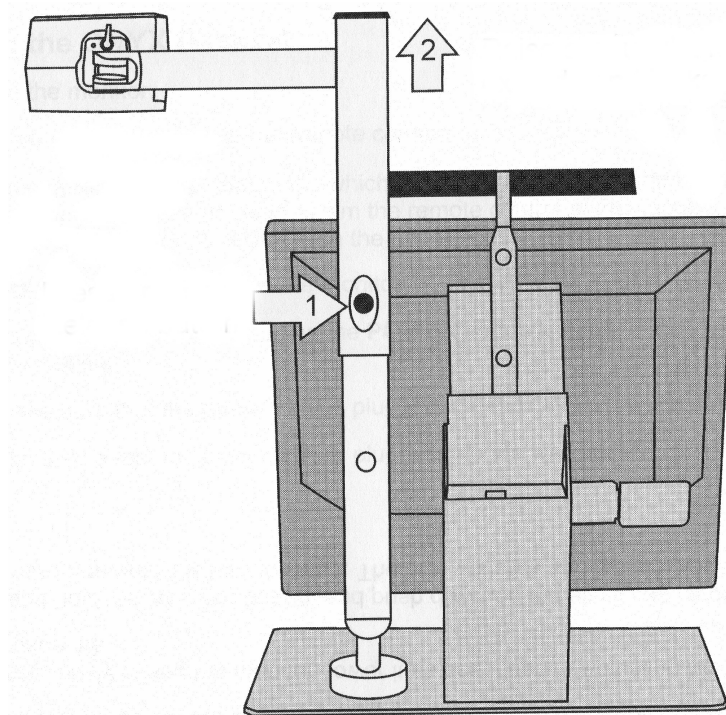
För att höja skärmen, gör på följande sätt:

1. Håll i bärhandtaget eller håll en hand under skärmen.
2. Tryck låshandtaget på baksidan mot dig.
3. Höj skärmen till önskad höjd.
4. Släpp låshandtaget på baksidan av skärmen. Släpp försiktigt ner skärmen tills du hör ett klickljud. Nu är skärmen låst i detta läge.

Om du vill vinkla skärmen framåt eller bakåt.

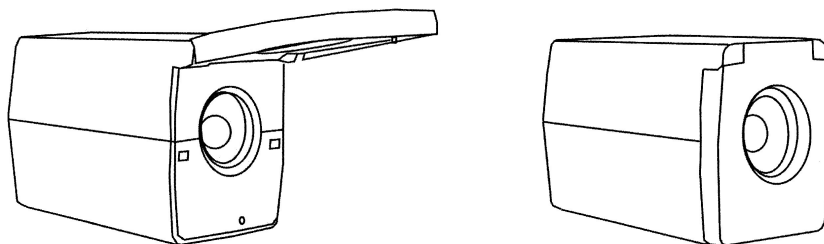
1. Håll en hand på överdelen av skärmen. Håll den andra handen på bordsplattan.
2. Vinkla nu skärmen framåt eller bakåt till det läge som passar bäst.

## Kamerainställning



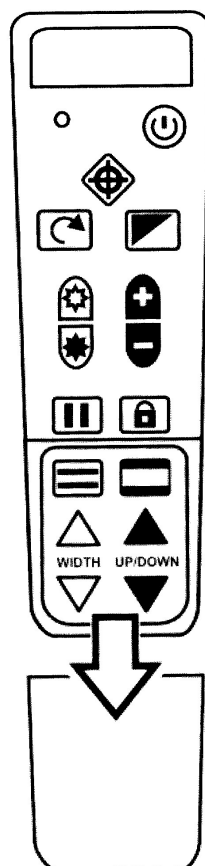
1. Håll in knappen på stolpens sida.
2. Dra ut stolpen tills det tar stopp, släpp knappen, ett klick hörs när stolpen låst i arbetsläge.

Kameran kan nu vridas, så den tittar vid sidan av bildskärmen.  
Eller mitt över bildskärmen.



Fäll upp Försättslinsen för avståndsarbete.  
Fäll ner linsen för närarbete

# ONYX Fjärrkontroll



Knapparna för referens och kulissfunktioner är normalt gömda under ett täcklock. Skjut täcklocket nedåt, och ta bort locket.



Power knapp (Grön)

Tryck på Power knappen för att starta kameran, en röd lysdiod på kameran indikerar att den är på. Tryck på knappen igen för att stänga av.



Video knapp (Blå)

Tryck på video knappen för att växla mellan följande lägen:

- Färg.
- Inverterade färger.
- Högkontrast Positiv. (svart text på vit bakgrund)
- Högkontrast Negativ. (vit text på svart bakgrund)
- Gul Text på blå bakgrund.
- Gul text på svart bakgrund.

## ONYX Fjärrkontroll



Flip knapp (Ljus Blå)

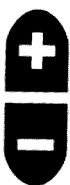
Tryck på Flip knappen för att växla mellan följande bildvyer:

Normal–Spegelvänd-Upp&ner-Upp&Ner&Spegelvänd.



Sök knapp (Röd)

Tryck på Sök knappen, ett kors visas upp på skärmen. Tryck på Minusknappen för att minska förstoringen, centrera önskat objekt med hjälp av korset. Tryck på Sök knappen för att återgå till tidigare förstoring.



Zoomknappar (svarta)

Tryck på + knappen för att öka förstoringen.

Tryck på – knappen för att minska förstoringen.



Ljus knappar (Gula)

Tryck på höger pil för att öka ljus.



Tryck på vänster pil för att minska ljus.



Fokuslås knapp (Orange)

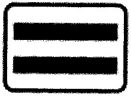
Tryck en gång för att stänga av autofocus, En symbol av ett hänglås visas på skärmen. Tryck ingen för att koppla på autofokus.



Frys Knapp (Röd)

Tryck en gång för att frysa bilden, Texten "Freeze" visas på skärmen. Tryck ingen för att släppa bilden.

## ONYX Fjärrkontroll



Referenslinje knapp (Svart/Vit)

Tryck på Referenslinje knappen, två linjer visas på skärmen.

Använd knapparna WIDTH för att ändra avståndet mellan linjerna.

Använd knapparna UP/DOWN för att flytta linjerna i höjddled.



Kuliss Knapp (Svart/Vit)

Tryck på kuliss knappen, Övre och nedre delen av skärmen maskeras.

Använd knapparna WIDTH för att ändra avståndet mellan kulisserna.

Använd knapparna UP/DOWN för att flytta kulisserna i höjddled.



Width Knappar (Vita)

Tryck på dessa knappar för att ändra avstånd på referens linjer och kulisser.



UP/DOWN Knappar (Svarta)

Tryck på dessa knappar för att flytta referens och kulisserna upp och ner på skärmen.

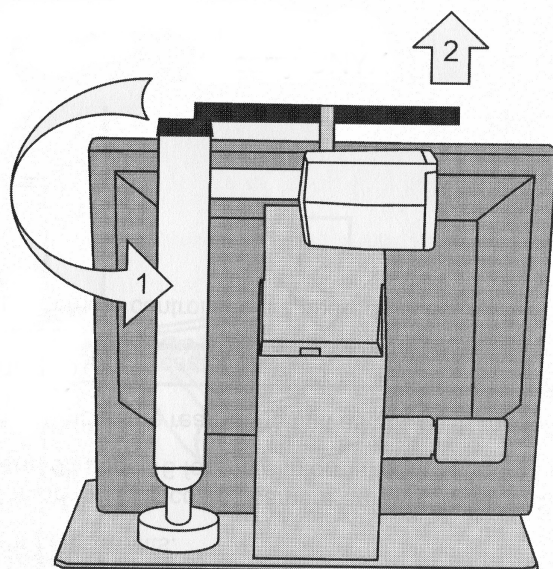
**Notera! Normalt är samtliga knappar ovan dolda under ett täcklock i nedre delen av fjärrkontrollen. Skjut locket nedåt för att visa knapparna.**

**Tips: Kameran lagrar olika inställningar beroende om kameran används för när eller avståndsarbete. Man kan tex. ha kuliss aktiv vid närarbete och en lägre förstoring på avstånd.**

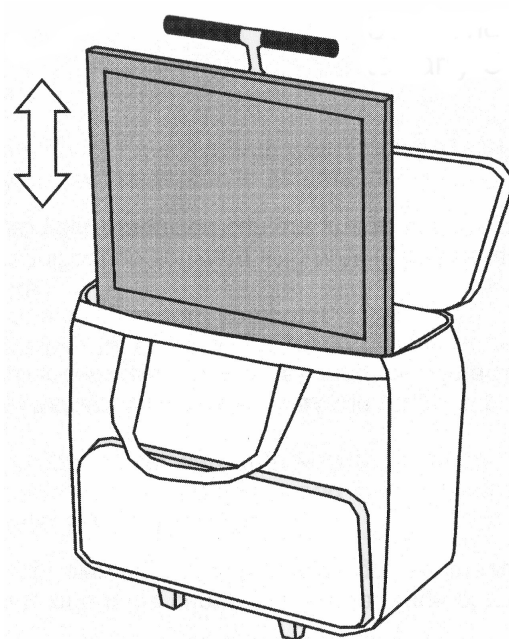
## Transportera ONYX

ONYX Deskset kan enkelt förflyttas i den medföljande väskan.

- Koppla bort ONYX från vägguttaget.
- Sänk ner Bildskärmen i lägsta läget, se sid 9.



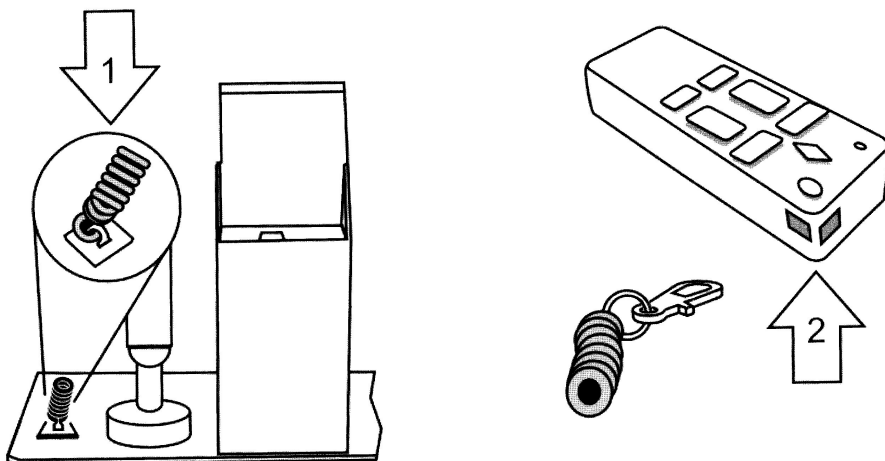
- Håll in knappen på stolpens sida, och skjut ihop stolpen .
- Vrid in kameran bakom bildskärmen (1).
- Lyft ONYX i bärhandtaget (2) och sätt ner den i väskan.



## Säkerhetslina till Fjärrkontroll

Det medföljer en säkerhetslina som kan fästas mellan ONYX stativ och Fjärrkontrollen.

1. Montera det självhäftande fästankaret på ONYX bordplatta.
2. Fäst karbinhaken i fjärrkontrollen övre högra hörn.



**Not: Tänk på att tejen på fästankaret sitter väldigt hårt, går inte lossa och flytta om du monterar fel.**

## Synkronisering Kamera & Fjärrkontroll

### Synkronisering av kamera och fjärrkontroll

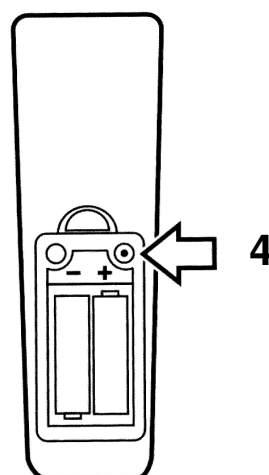
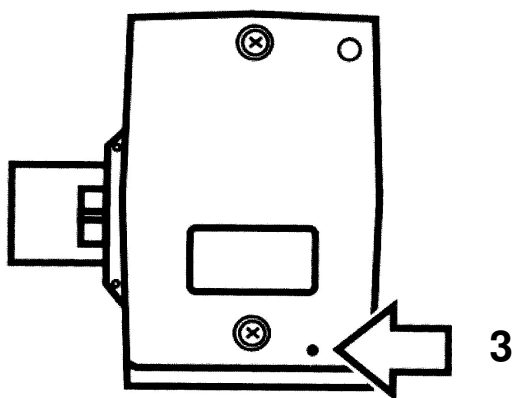
En kamera är alltid kopplad till en fjärrkontroll. Man kan inte blanda olika kameror och fjärrkontroller utan att koppla dem till varandra.

**Viktigt:** Läs igenom alla moment innan du börjar med synkroniseringen. Du behöver ett gem till detta.

För att synkronisera en kamera och fjärrkontroll gör du på följande sätt:

1. Kontrollera att kameran är kopplad till monitorn med RJ45 kontakten och att nätsladden är ansluten.
2. Öppna batteriluckan på fjärrkontrollens undersida.
3. Använd gemet till att trycka in reset knappen som finns på undersidan av kameran. (Se bild 3)
4. Använd gemet till att trycka in reset knappen som finns strax över batterierna i fjärrkontrollen. (Se bild 4)
5. Tryck på fjärrkontrollens av/på knapp. Nu startar kameran. Den röda lampan på fjärrkontrollen blinkar och den röda lampan på kameran lyser med fast sken.

**Viktigt:** Steg 3 och 4 måste genomföras inom 10 sek.





## Felsökning

### **Ingen bild visas på skärmen**

Kontrollera att det finns ström till enheten.

Att bildskärmen är påslagen.

En röd lysdiod på kameran, visar att kameran är på.

Kontrollera alla kabelanslutningar.

Byt batterier i fjärrkontroll.

### **Bilden är suddig**

Kontrollera om autofokus är avstängd, tryck på Fokuslås knappen för koppla i och ur autofokus.

## Teknisk data

### **ONYX Deskset XL 17 (Art Nr. 1-3088)**

Förstoring:	Upp till 64X.
Bildskärm:	17" TFT (TCO 03)
Bildfrekvens:	60 Hz
Luminans:	300 cd/m <sup>2</sup>
Kontrast:	800:1
Respons:	5ms
Fri arbetshöjd:	450 mm
Strömförsörjning:	100-240 Volt AC 50/60Hz
Vikt:	5.5 Kg
Storlek:	480x260x450 (B x D x H)
Storlek Emballage:	500x280x560 (B x D x H)

### **ONYX Deskset XL 19 (Art Nr. 1-3090)**

Förstoring:	Upp till 71X.
Bildskärm:	19" TFT (TCO 03)
Bildfrekvens:	60 Hz
Luminans:	300 cd/m <sup>2</sup>
Kontrast:	1000:1
Respons:	5ms
Fri arbetshöjd:	450 mm
Strömförsörjning:	100-240 Volt AC 50/60Hz
Vikt:	7 Kg
Storlek:	480x260x450 (B x D x H)
Storlek Emballage:	500x280x560 (B x D x H)

#### **Dessa produkter uppfyller följande krav och direktiv:**

MDD 93/42/EEC

EMC 89/336/EEC (Inklusive 93/68/EEC)

Low Voltage directive 73/23/EEC (Inklusive 93/68/EEC)

EN 55022:1998, EN 55024:1998, EN 61000-4-2, EN 61000-4-3, EN 61000-4-4, EN 61000-4-4

EN 61000-4-5, EN 61000-4-6, EN 61000-4-8, EN 61000-4-11, EN 61000-3-2, EN 61000-3-3

EN ISO 14971, EN 12182

