

ONYX™ Deskset HD

Användarmanual



Freedom Scientific, Inc.
Juni 2014

PUBLISHED BY
Freedom Scientific
11800 31st Court North
St. Petersburg, Florida 33716-1805
USA
<http://www.FreedomScientific.com>

Informationen i detta dokument kan ändras utan notering. Ingen del i detta dokument får kopieras eller föras vidare i någon form, elektroniskt eller mekaniskt, av någon anledning, utan skriftligt tillstånd från Freedom Scientific.

Copyright © 2006 Freedom Scientific BLV Group, LLC. Förbehåller sig alla rättigheter.

ONYX är ett registrerat varumärke från Freedom Scientific BLV Group, LLC i USA och andra länder.

Innehåll

- 4-5** **Översikt / Säkerhet underhåll.**
- 6** **Uppställning.**
- 7-9** **Kontrollpanel.**
- 10** **Rotera & tilta kamera.**
- 11** **Använda kameran på olika avstånd.**
- 12** **Bära ONYX**
- 13** **Transportera ONYX.**
- 14** **Synkronisera kamera & Fjärr.**
- 15-16** **Färgvalsinställningar.**
- 17** **Förskrivarinformation.**
- 18** **Felsökning.**
- 19** **Teknisk data.**

Översikt

ONYX™ Förstorande videosystem gör det enklare att se tryckt text, bilder, handskriven text eller små föremål.

ONYX är utrustad med följande funktioner:

- AutoFokus ger skarp bild utan behov av justering.
- Fungerar både som när och avståndsläsning.
- Högkontrastläge med positiv eller negativ bild.
- Justering av ljusstyrka.
- Sökfunktion, för att enkelt centrera avståndsobjekt.
- Frysning av bild.
- Låsning av autoFokus, användbar vid skrivning eller handarbeten under kameran. Bilden fokuserar på objektet inte på din hand.
- Referens och kulissfunktion.

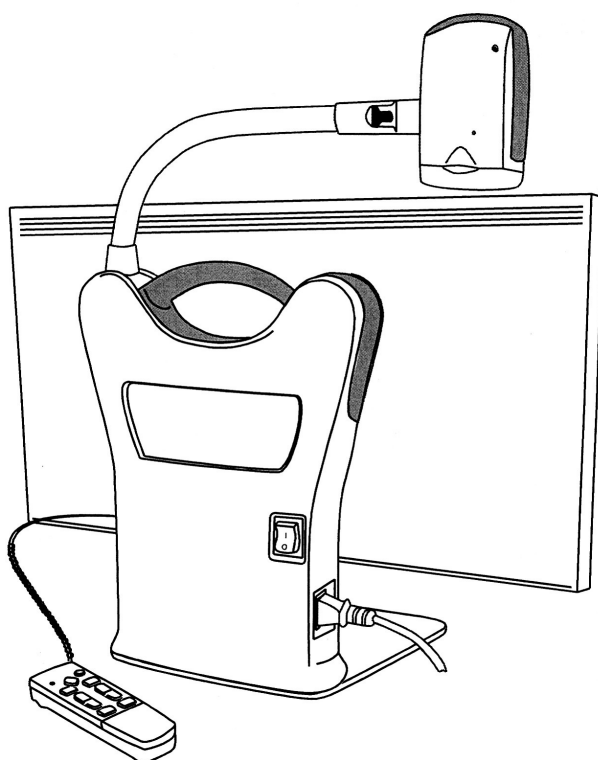
Säkerhet och underhåll

Läs noga dessa instruktioner innan du installerar utrustningen.

- Läs manualen innan du börjar använda ONYX.
- Kontakta din återförsäljare vid behov av service. Försök inte själv reparera eller öppna höljet på ONYX, då upphör garantin.
- Placera ONYX inomhus undvik våta utrymmen.

Översikt

- Använd ONYX i lokaler med temperatur mellan 10° och 40°.
- Förvara ONYX i lokaler med temperatur mellan -20° och 65°.
- Använd och placera alltid ONYX på ett stabilt underlag.



Innehåll i kartongen:

ONYX HD Kameran system.

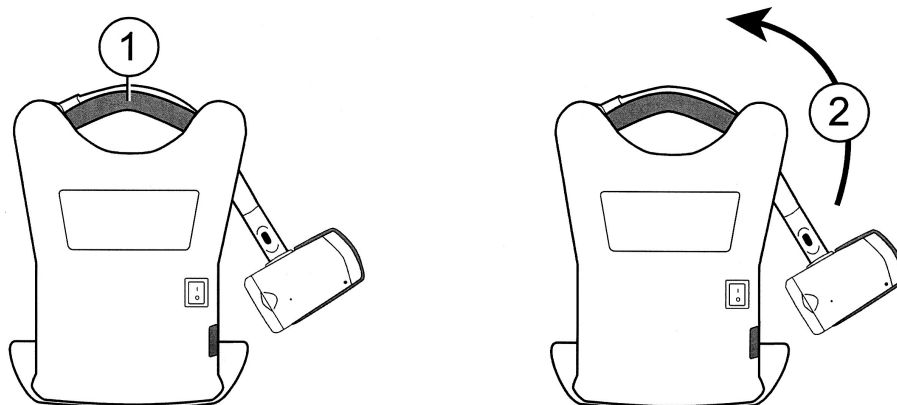
Fjärrkontroll, batterier.

Nätkabel.

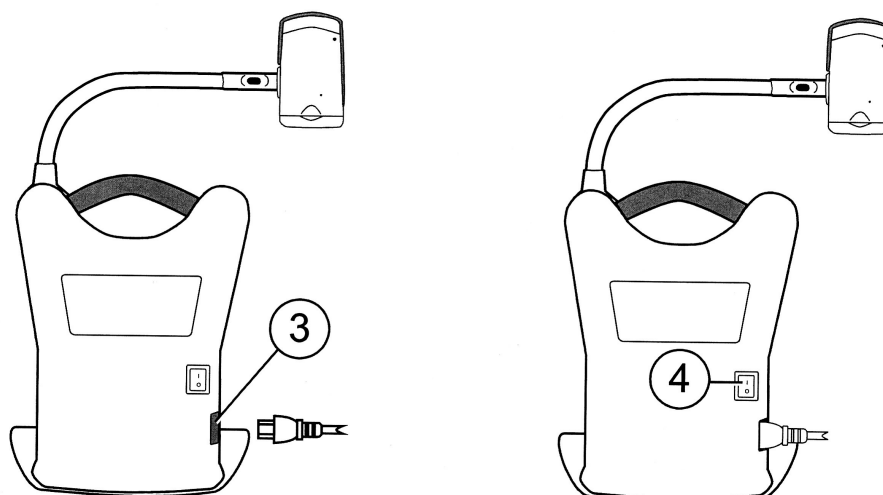
Rullväska på hjul.

Uppställning

1. Använd enhetens bärhandtag för att placera enheten på ett stabilt underlag.
2. Fäll upp kameran till upprätt position.

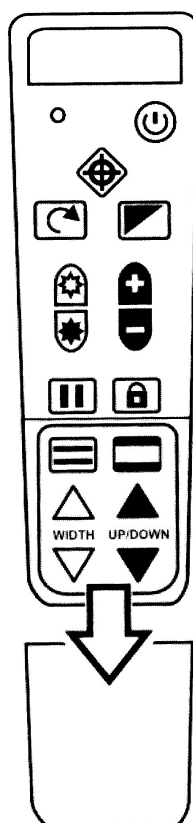


3. Anslut nätkabeln till stativet och till vägguttaget.
4. Tryck på huvudströmbrytaren placerad bak på enheten.



5. Vinkla bildskärmen för en mer behaglig användning.
6. Om ONYX sätts upp för första gången, öppna luckan under fjärrkontrollen, och montera medföljande batterier.

Kontrollpanel



Knapparna för referens och kulissfunktioner är normalt gömda under ett täcklock. Skjut täcklocket nedåt, och ta bort locket.



Av/på knapp (Grön)

Tryck på Av/på knappen för att starta kameran, en grön lysdiod på kameran indikerar att den är på. Tryck på knappen igen för att stänga av.



Färgval knapp (Blå)

Tryck på Färgval knappen för att växla mellan lägen:

- Färg.
- Färg. (förstärkt).
- Högkontrast Positiv. (svart text på vit bakgrund)
- Högkontrast Negativ. (vit text på svart bakgrund)
- Gul Text på blå bakgrund.
- Gul text på svart bakgrund.

Det finns ytterligare 27 färgkombinationer som kan aktiveras, Se sidan 15 för mer information.

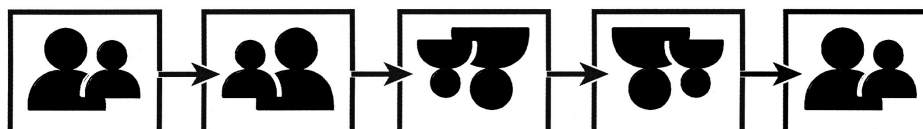
Kontrollpanel



Flip knapp (Ljus Blå)

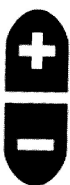
Tryck på Flip knappen för att växla mellan följande bildvyer:

Normal–Spegelvänd-Upp&ner-Upp&Ner&Spegelvänd.



Sök knapp (Röd)

Tryck på Sök knappen, Förstoringen minskar och ett sökkors visar var kameran tittar. Centrera önskat objekt med hjälp av korset. Släpp knappen för att återgå till tidigare förstoring.



Zoomknappar (svarta)

Tryck på + knappen för att öka förstoringen.

Tryck på – knappen för att minska förstoringen.



Ljus knappar (Gula)

Tryck på övre knapp för att öka ljus.



Tryck på nedre knapp för att minska ljus.



Fokuslås knapp (Orange)

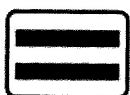
Tryck en gång för att stänga av autofokus, En symbol av ett hänglås visas på skärmen. Tryck ingen för att koppla på autofokus.



Frys Knapp (Röd)

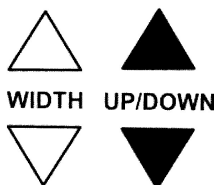
Tryck en gång för att frysa bilden, symbolen visas på skärmen. Tryck ingen för att släppa bilden.

Kontrollpanel



Referenslinje knapp (Svart/Vit)

Tryck på Referenslinje knappen, två Horisontella linjer visas på skärmen.



Använd knapparna WIDTH för att ändra avståndet mellan linjerna.

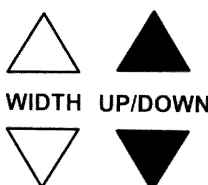
Använd knapparna UP/DOWN för att flytta linjerna i höjded.

Ett tryck till på Referenslinjeknappen vänder till lodräta linjer, ytterligare ett tryck tar bort referenslinjerna.



Kuliss Knapp (Svart/Vit)

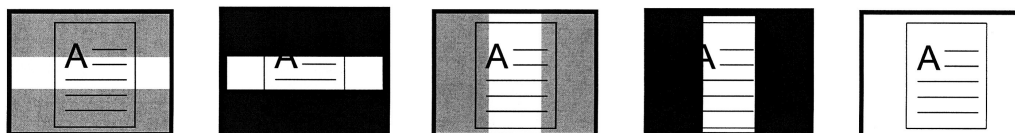
Tryck på kuliss knappen, övre och nedre delen av skärmen skuggas.



Använd knapparna WIDTH för att ändra avståndet mellan kulisserna.

Använd knapparna UP/DOWN för att flytta kulisserna i höjded.

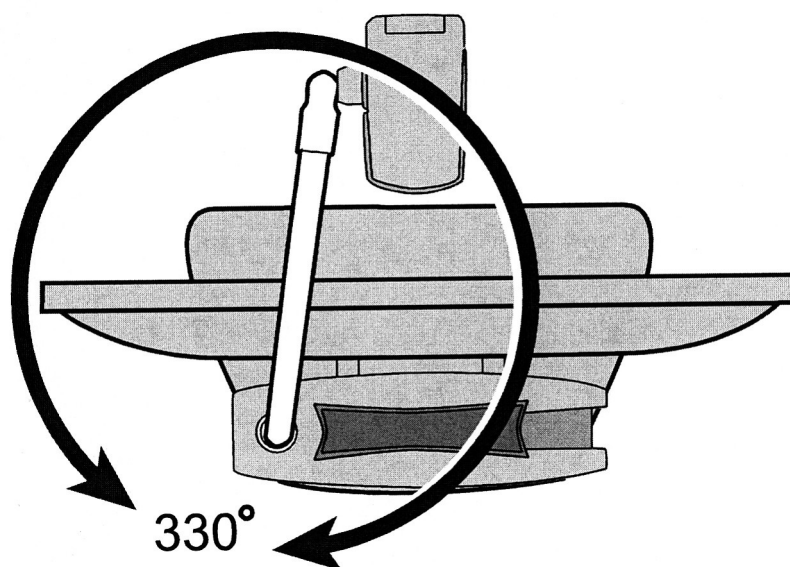
Tryck fler gånger på Kulissknappen för att växla till följande alternativ:



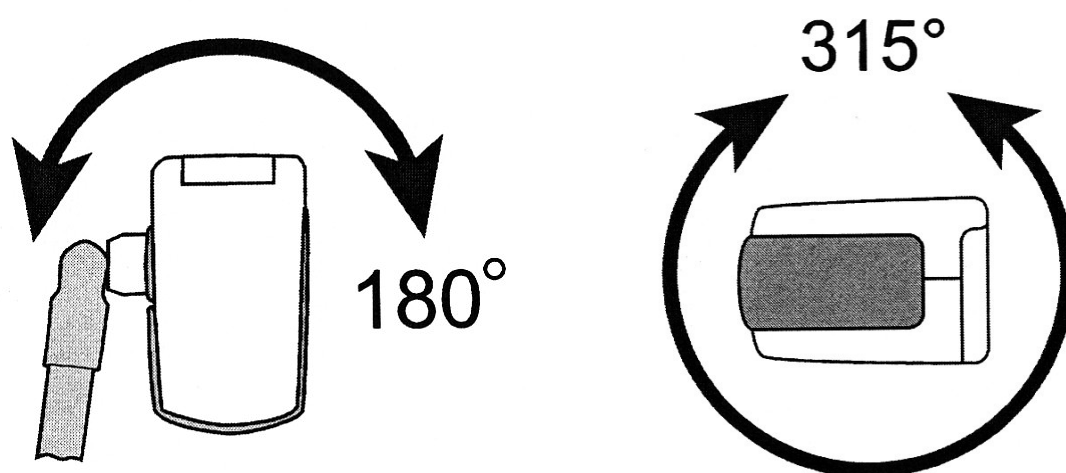
Skuggning, Kulis eller ta bort alla kulisser.

Tips: Kameran lagrar olika inställningar beroende om kameran används för när eller avståndsarbete. Man kan tex. ha kuliss aktiv vid närarbete och en lägre förstoring på avstånd.

Rotera och tilta kamera



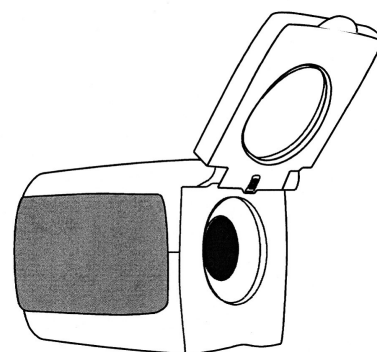
Kamera arm kan roteras 330 Grader.



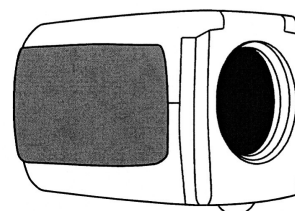
Armlid kan vridas 180 Grader. Kamera kan tiltas 315 Grader.

Använda kameran på olika avstånd

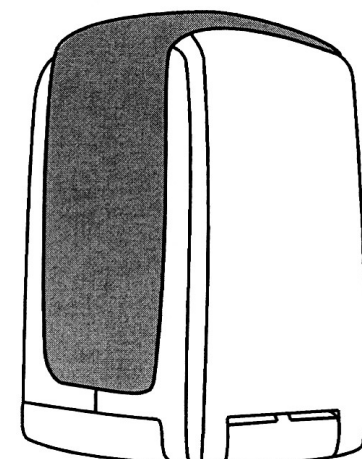
Fäll upp linsluckan för att få skärpa på långt avstånd.



Linsluckan ska vara stängd för korta avstånd. Och när kameran använd som sminkspegel.



Vid läsning ska luckan vara stängd och kameran titta rakt ner.

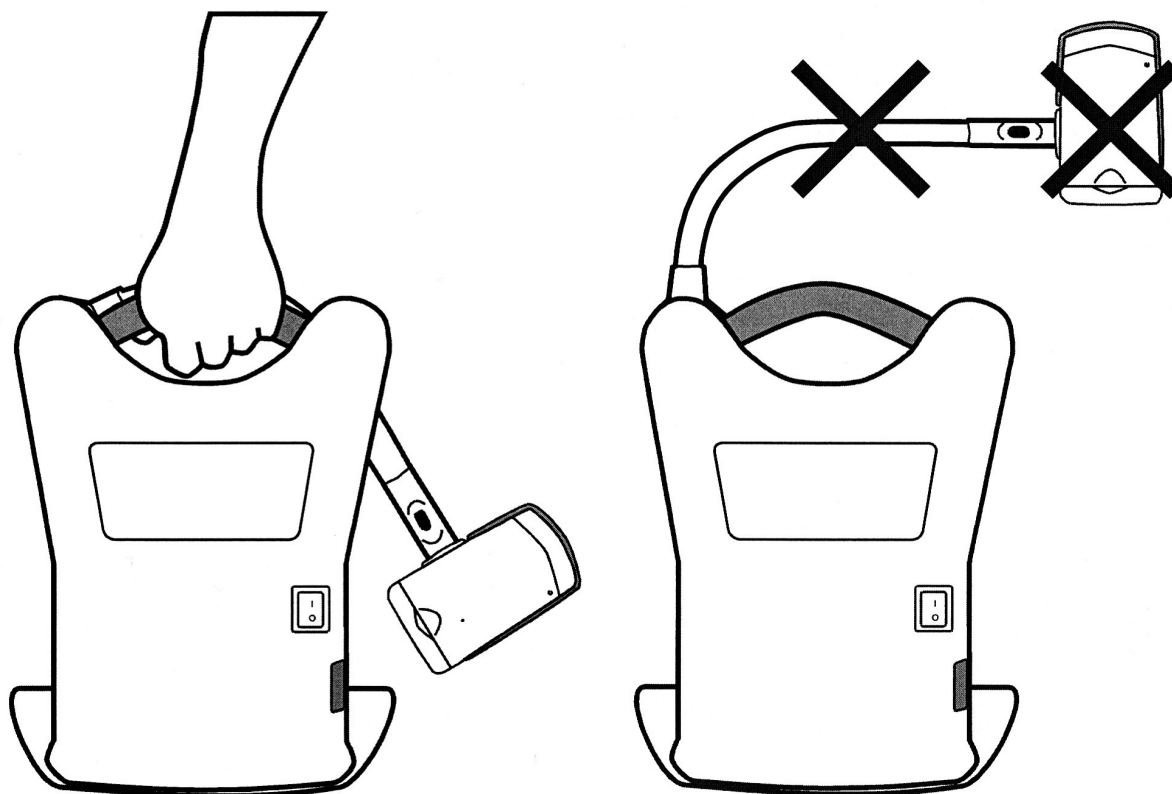


Inställning av förstoring, färg, bildvy lagras till kameran och linsluckans position.

Du kan t.ex. välja fullfärg och hög förstoring på långt avstånd. Och högkontrast med lägre förstoring vid läsning av tidning.

Bära ONYX

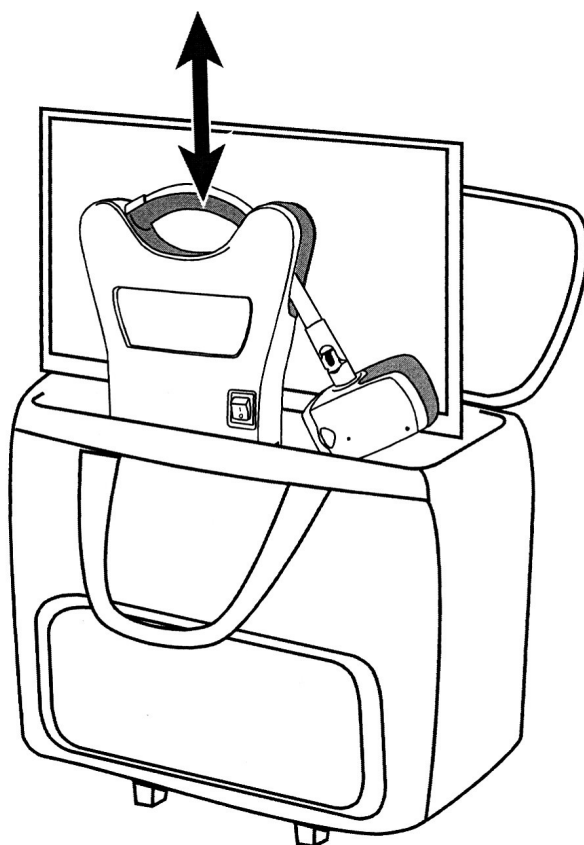
När ONYX ska bäras, fäll alltid ner kameraarmen. Och lyft i bärhandtaget.



Transportera ONYX i Rullvagn

ONYX Deskset kan enkelt förflyttas i den medföljande väskan på hjul. (Förutom 24" modellen som saknar väska)

1. Koppla bort ONYX från vägguttaget.
2. Fäll ner kameran i transportläge.
3. Lägg nätkabeln i frontfickan på väskan.



1. Lyft enheten i bärhantaget.
2. Sänk ner enheten med bildskärmen mot väskan bakre sida.
3. Stäng väskan och bär den i bärhandtagen, eller dra upp det inbyggda handtaget, och dra väskan på sina hjul.

Synkronisering Kamera & Kontrollpanel

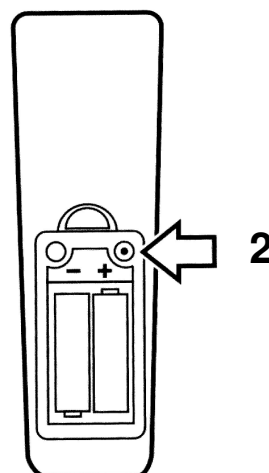
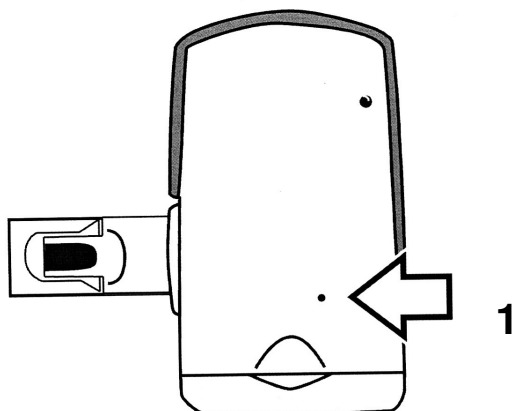
Synkronisering av kamera och kontrollpanel

Viktigt: Läs igenom alla moment innan du börjar med synkroniseringen. Du behöver ett gem till detta.

För att synkronisera en kamera och kontrollpanel gör du på följande sätt:

1. Använd gemet till att trycka in reset knappen som finns på undersidan av kameran. (Se bild 1)
2. Öppna batteriluckan på kontrollpanelens baksida.
3. Använd gemet till att trycka in reset knappen som finns strax över batterierna i kontrollpanelen. (Se bild 2)
4. Tryck på kontrollpanelens av/på knapp. Nu startar kameran. Den röda lampan på kontrollpanelen blinkar och den gröna lampan på kameran lyser med fast sken.

Viktigt: Steg 1 och 3 måste genomföras inom 10 sek.



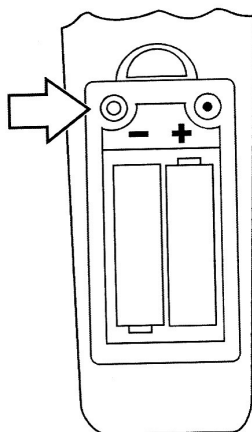
Färgvalsinställningar

Som standar levereras ONYX Deskset HD med 6 färgval.
Följande färgkombinationer kan läggas till:

Svart på Grå	Blå på Gul	Svart på Gul
Lila på Svart	Svart på Lila	Vit på Blå
Blå på Vit	Grön på Svart	Svart på Grön
Röd på Vit	Vit på Röd	Vit på Grön
Grön på Vit	Svart på Blå	Blå på Svart
Svart på Röd	Röd på Svart	Lila på Vit
Vit på Lila	Svart på Orange	Orange på Svart
Grön på Gul	Gul på Grön	Amber på Vit
Vit på Amber	Amber på Svart	Svart på Amber

Lägg till eller ta bort färgval:

1. Öppna batteriluckan på fjärrkontrollen.
2. Använd ett utvikt gem eller en penspets för att trycka ner Menyknappen, se bild.



3. En ✓ markerar på skärmen att färgvalet som visas är aktiv.

Färgvalsinställningar

4. Tryck på Flip knappen  för att avaktivera ett färgval.

Symbolen  Markerar att färgen är inaktiv.

Notera att Fullfärg alltid är aktiv, går inte ta bort.

5. Tryck på Färgvalsknappen  för att komma till nästa färgval.

6. Tryck på Flip knappen  För att aktivera eller aktivera detta läge.

7. När alla inställningar är klara, tryck på Menyknappen för att spara inställningarna. Stäng batteriluckan.

Förskrivarinformation

ONYX Deskset HD är en portabel läskamera som kan användas för förstoring av objekt som läggs under kameran, eller för avståndsseende. Läskameran tar lite plats i djupled, vilket gör den enkel att placera på begränsade utrymmen. Brukare som behöver en läskamera i köket, sommarstugan eller husvagnen.

ONYX Deskset HD finns med bildskärmsstorlek 20", 22" och 24"

Rengöring

Drag alltid ut sladden innan du rengör TOPAZ. Använd mjuk trasa. Använd inte rengöringsmedel eller sprit. Tryck inte för hårt vid rengöring av bildskärm. Använd inte medel som innehåller slipmedel eller starka vätskor som Aceton, Etylalkohol, Etylsyra, Ammoniak eller Metylklorid.

Felsökning

Ingen bild visas på skärmen

- Kontrollera att det finns ström till enheten.
- Att bildskärmen är påslagen.
- En grön lysdiod på kameran, visar att kameran är på.
- Kontrollera alla kabelanslutningar.
- Byt batterier i kontrollpanelen.

Bilden är suddig

Kontrollera om autofokus är avstängd, tryck på Fokuslås knappen för koppla i och ur autofokus.

Teknisk data

Förstoring:	20"= 1.4- 106X 22"= 1.5 - 118X 24"= 1.7 - 131X
Bildskärm:	20" TFT, 22" TFT, 24" TFT
Bildfrekvens:	60 Hz
Luminans:	300 cd/m ²
Kontrast:	1000:1
Respons:	5ms
Fri arbetshöjd:	416 mm
Strömförsörjning:	100-240 Volt AC 50/60Hz
Vikt:	20"= 6.2 Kg 22"= 6.7 Kg 24"= 7.3 Kg

Not. Rullväska ej inräknad i vikt.

Not. Rullväska finns ej till ONYX Deskset HD 24.



Dessa produkter uppfyller följande krav och direktiv:

MDD 93/42/EEC

EMC 89/336/EEC (Inklusive 93/68/EEC)

Low Voltage directive 73/23/EEC (Inklusive 93/68/EEC)

EN 55022:1998, EN 55024:1998, EN 61000-4-2, EN 61000-4-3, EN 61000-4-4, EN 61000-4-4

EN 61000-4-5, EN 61000-4-6, EN 61000-4-8, EN 61000-4-11, EN 61000-3-2, EN 61000-3-3

EN ISO 14971, EN 12182