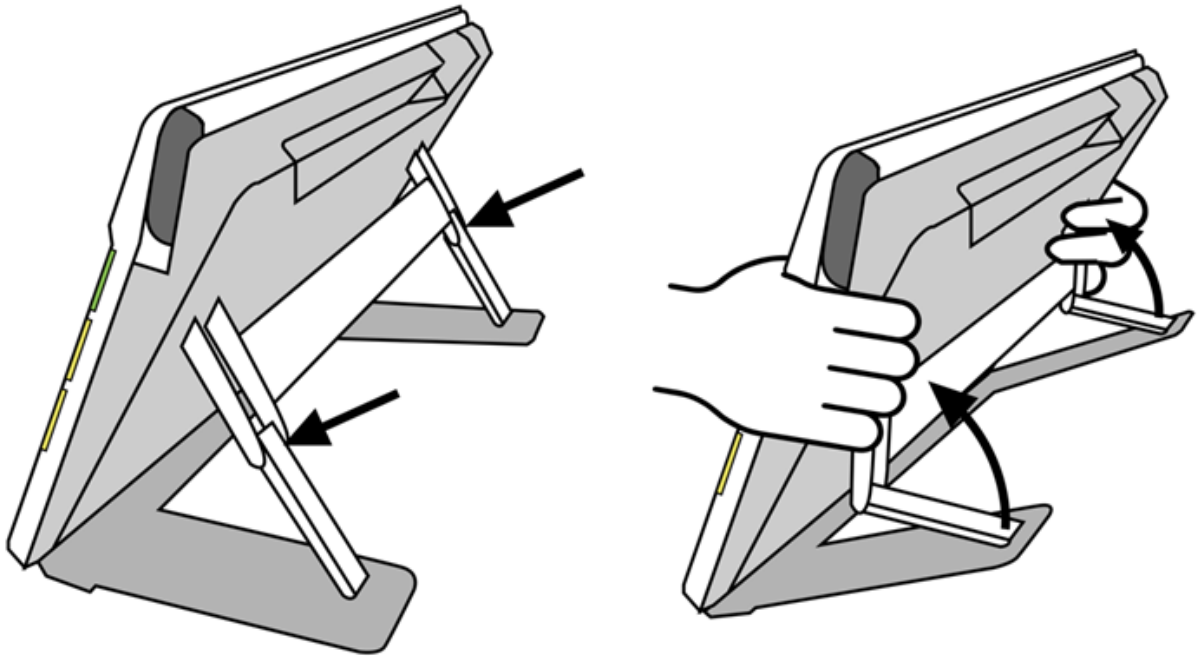


# Kom igång med RUBY 10™



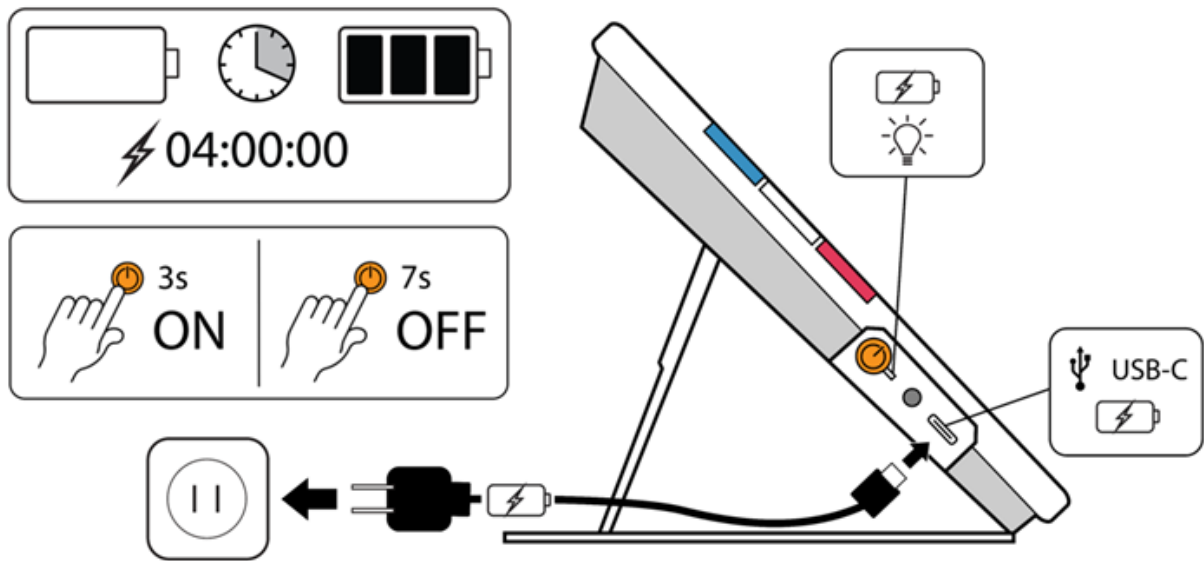
1.0

**in**syn

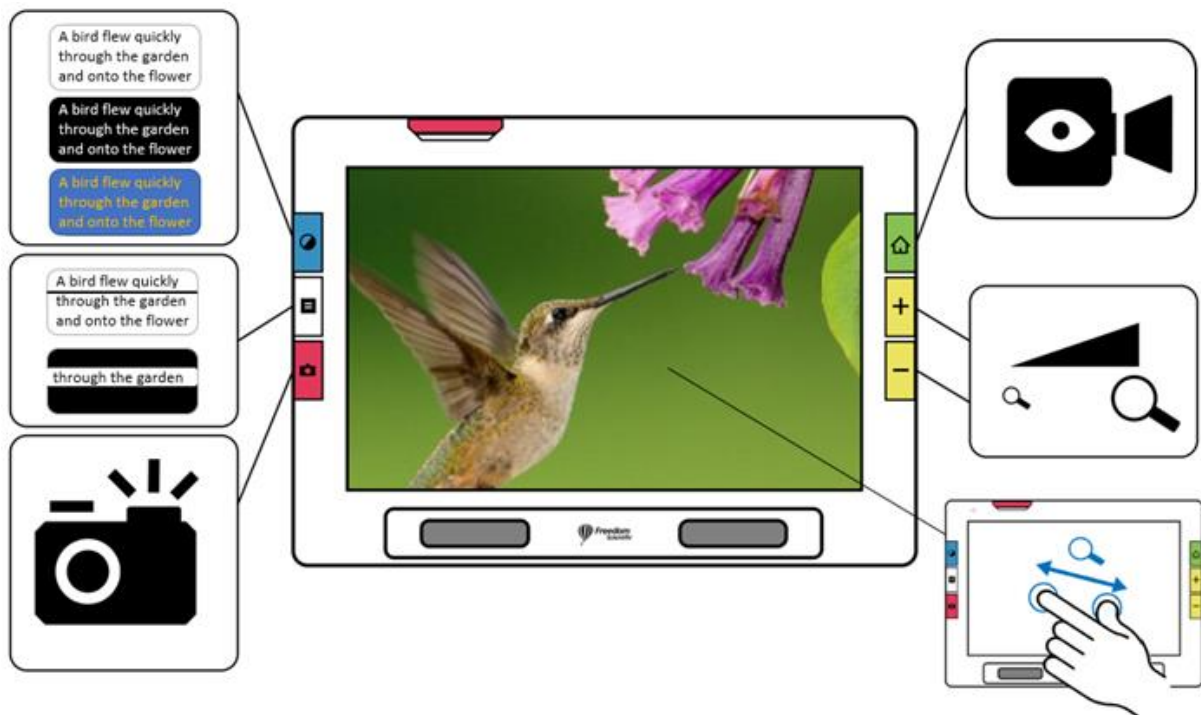


Fäll ut stativet för att enkelt kunna läsa en tidning eller tidning i livevy.

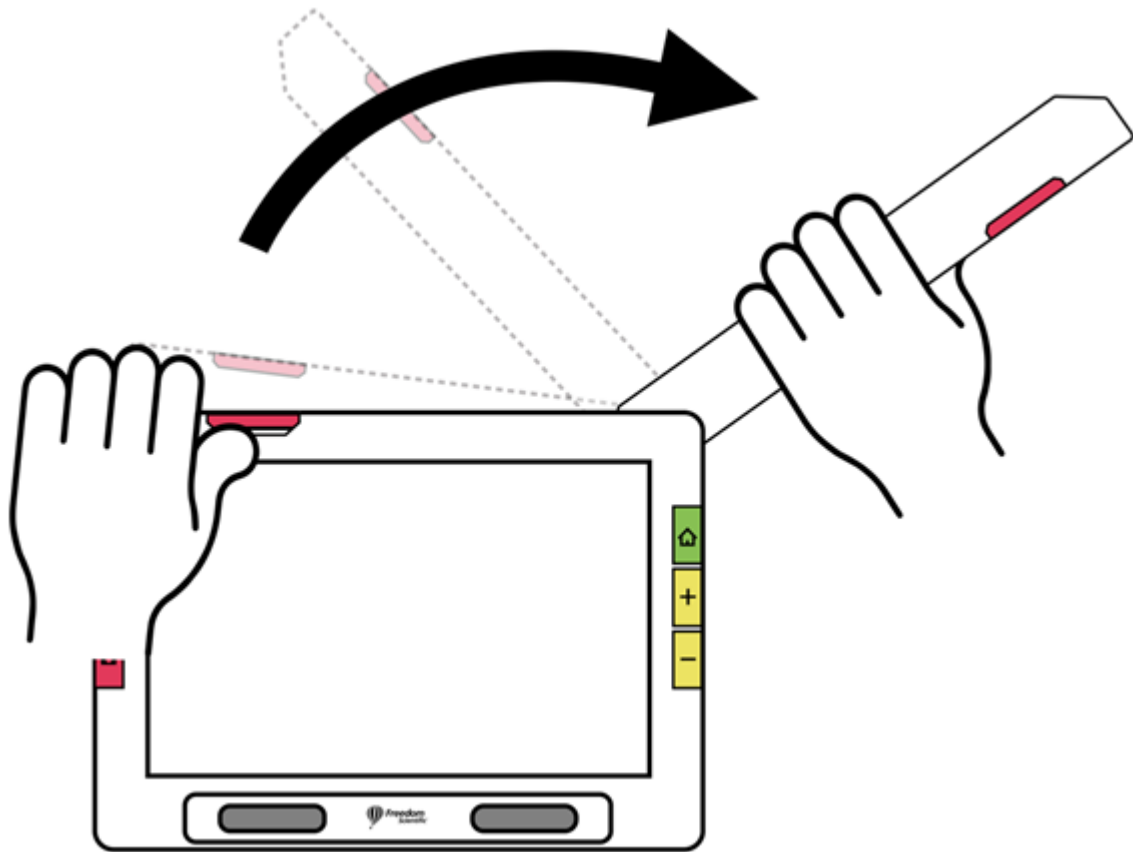
1. Placera RUBY 10 framför dig så att skärmen är vänd mot dig och Freedom Scientific-logotypen är under skärmen.
2. Håll enheten upprätt med den nedre kanten stabiliserad mot ett skrivbord.
3. Böj fingrarna runt enheten nära toppen och tryck in dem under kanterna på stativet.
4. Tryck ut tills stativet är helt utfällt och klickar på plats.
5. Ställ försiktigt ner enheten på stativet.



- Vid behov anslut laddaren, batteriet är fulladdat efter ca 4 timmar.
- Håll in orange strömknapp i ca 3 sekunder, enheten surrar till och enheten startar upp.
- Med ett kort tryck på strömknappen går enheten ner i viloläge, tryck igen för att väcka enheten.
- Håll in orange strömknapp i ca 7 sekunder, för att stänga ner enheten helt.

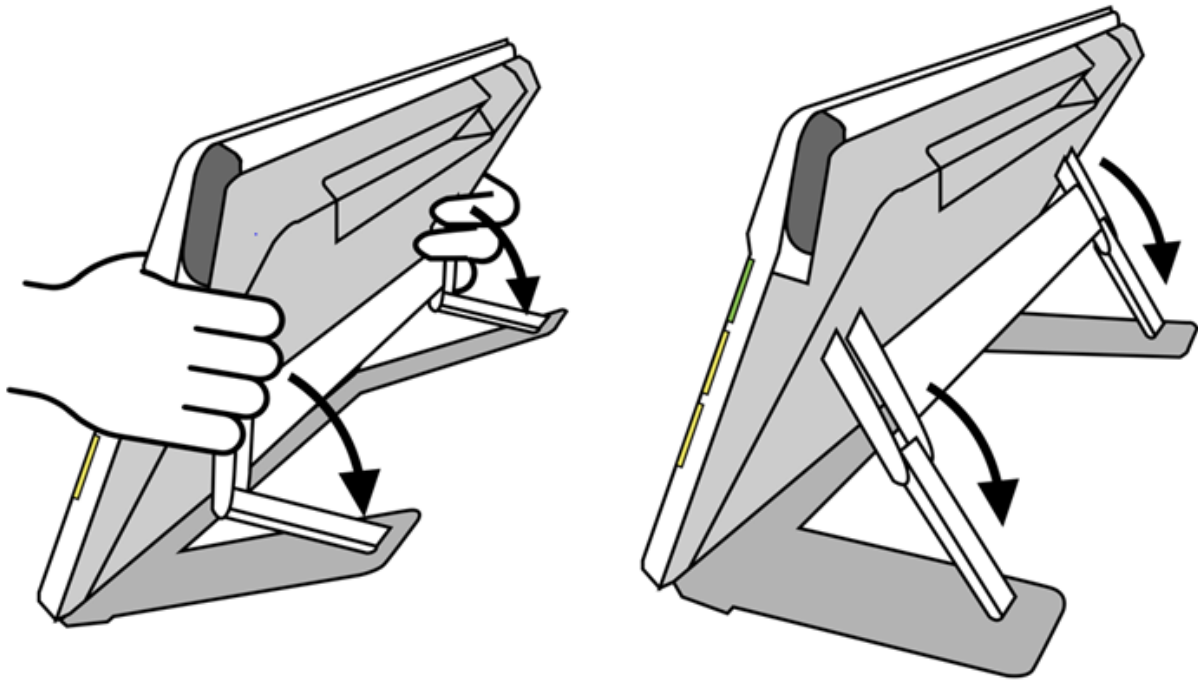


- Tryck på Blå knapp upprepade gånger för att bläddra mellan färgläge och högkontraster.
- Ett långt tryck på Blå knapp går direkt till färgläge.
- Tryck på +Gul eller -Gul knapp för att öka eller minska förstoring. Eller använd två fingrar direkt på skärmen, nyp för att minska eller dra isär fingrarna för att öka förstoring.
- Tryck upprepade gånger på Grå knapp för att aktivera referenslinje, eller Kulisser. Använd ett finger på skärmen för att flytta linjer och kulisser, ytterligare ett tryck på knappen tar bort dessa funktioner.
- Tryck på röd knapp för att frysa bilden, det går att ändra storlek och kontrast på frysta bilden, och du kan panorera bilden med fingrarna.
- Peta med ett finger på skärmen för att aktivera fler funktioner och menyer, återgå till normal bild genom att trycka på grön hemknapp.



- Fäll ut Helsideskameran för att få mer utrymme vid t.ex. skrivning, den vanliga förstöringskameran stängs nu av.
- Alla knappar fungerar som tidigare, men ett tryck på skärmen aktiverar nya knappar för att kunna låsa autofokus vid skrivning, eller en söknapp med sikte för att lättare kunna orientera sig i bilden. Skärmknapparna försvinner om du trycker på grön hemknapp.





### Fäll ihop stativet

1. Böj fingrarna runt enheten nära mitten och tryck in stödbenet på mitten.
2. Tryck in tills stativet är helt infällt och klickar på plats.

När stativet är infällt aktiveras en tredje Översiktskamera. Översiktskameran är idealisk för att se etiketter, prislappar, kvitton, visitkort och mer när du bär enheten. Du kan använda den för att se objekt flera meter bort.





Tel: 010-455 04 00, E-post: [info@insyn.se](mailto:info@insyn.se)  
[www.insyn.se](http://www.insyn.se)

