

# Bruksanvisning Index Everest



## Innehåll

Säkerhetsinformation .....	4
LED texter Everest-D .....	4
Utseende .....	5
Installation.....	6
Uppackning av punktskrivaren .....	6
Detta är inkluderat i leveransen: .....	6
Talåterkoppling.....	7
Programvaruuppgradering .....	7
Programvaruuppdatering med Internetanslutning .....	7
Programvaruuppdatering från USB-minne.....	7
Drivrutiner.....	8
Installera USB porten .....	8
Windows.....	8
Nätverksinstallation .....	9
Anslut till ett Wi-Fi nätverk.....	9
Guide för statisk IP adress .....	9
Wi-Fi network setup.....	9
Utskrift av punktskrift .....	10
Index-direct-Braille (idB).....	10
Index-direkt-Braille (idB) och Liblouis.....	11
Utskrift med web app .....	11
Utskrift från USB minne.....	13
Steg för utskrift från USB minne.....	13
Utskrift med idB i Windows .....	13
Utskrift med idB in Mac .....	13
Utskrift med braille editor.....	14
Kontrollpanel.....	14



Generellt om kontrollpanelen .....	14
Layouter, funktion och val .....	16
Aktiv layout .....	17
Välv aktiv layout .....	17
Menyalternativ .....	18
Guider.....	21
Standard layout guide .....	22
Avancerad layout guide.....	23
Användardefinierad papperstorlek .....	24



## Säkerhetsinformation

- Placera skrivaren på ett stabilt underlag.
- Håll punktskrivarens ventilationsinlopp och utlopp fritt.
- Anslut endast punktskrivaren till ett jordat eluttag.
- Akustisk ljudhuv rekommenderas för att minska ljudnivån.

## LED texter Everest-D

---



idB

PAPER IN

HEAD

FEED

FAN

PAPER JAM

ERROR

UPDATE

OUT OF PAPER



**Bluetooth, Wi-Fi, Nätverk:** Blinkar när den är tillgänglig, lyser när den är ansluten.

**idB:** Blinkar under översättning och lyser under utskrift med idB.

**UPDATE:** Aktiveras när skrivaren är ansluten till ett nätverk med Internet. Lyser då det finns en ny programvara tillgänglig.

**PAPER JAM:** Lyser när det är papperstrassel.

**ERROR:** Lyser när det en felkod är indikerad, tryck HELP för mer information.

**PAPER IN:** Lyser när papperet är framför papperskantsensorn.

**FEED:** Lyser när pappersmotorn körs.

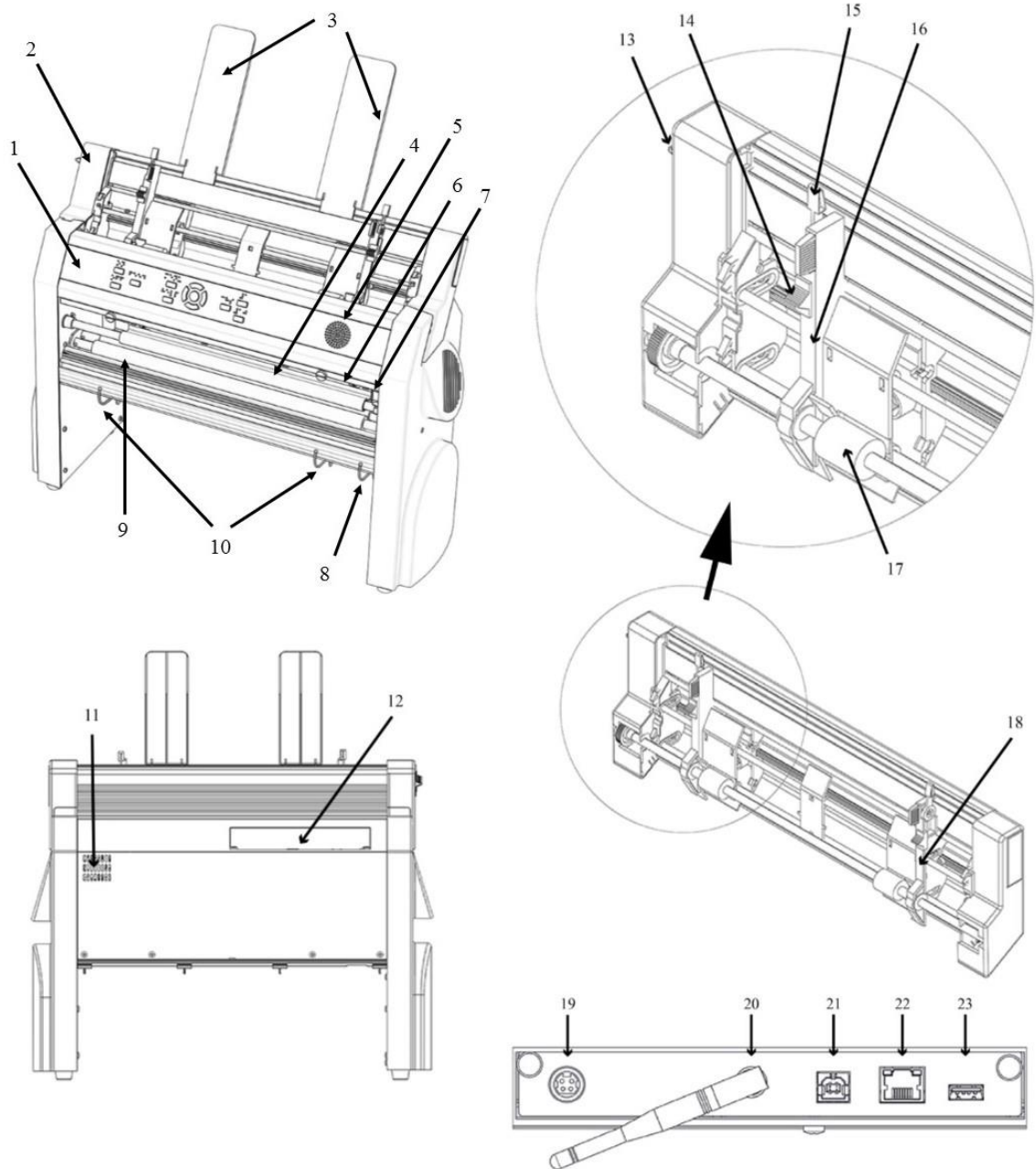
**HEAD:** Lyser när skrivhuvudet är i viloposition.

**FAN:** Lyser när fläkten är på.

**OUT OF PAPER:** Lyser när papperslådan är tom.



## Utseende



1. Kontrollpanel	2. Arkmatare
3. Pappersguider	4. Skrivhuvud
5. Högtalare	6. Optisk sensor för papperskant.
7. Optisk sensor för skrivhuvud i vilo position.	8. Yttre guider för att justera vinkeln på profilen som guider när papperet kommer ut.
9. Rullar som styr Pappersmatningen	10. Inre guider som stabiliserar papperet när kommer ut.
11. Ventilations inblåsning	12. Elektriska anslutningar



13. Reglage för att öppna och stänga arkmataren	14. Kartong/pappers väljare (höger och vänster sida)
15. Låsreglage för marginalguider (höger och vänster sida)	16. Vänster marginalguide
17. Pick-up rullar	18. Höger marginalguide
19. Spänning in 48V likström	20. Wi-Fi and Bluetooth antenn
21. USB-kontakt	22. Nätverkskontakt (100 MB)
23. USB-kontakt för USB minne	

## Installation

### Uppackning av punktskrivaren

Packa upp skrivaren försiktigt och spara allt packmaterial. Den tvååriga garantin gäller endast om skrivaren är transporterad i originalförpackningen och transportlåsningarna är ordentligt installerade.

### Detta är inkluderat i leveransen:

- Punktskrivare
- Engelsk användarmanual andra språk finns tillgängliga på [www.indexbraille.com](http://www.indexbraille.com)
- Index USB-minne
- Apparatsladd
- USB förlängningssladd
- Externt strömmatningsaggregat.
- Transportlåsningar.

1. Starta skrivaren utan att ansluta USB sladden till datorn.
2. Guiden för att ta bort transportlåsningen startas automatiskt.
3. Följ instruktionerna för varje steg i guiden. Skrivaren startar upp igen när guiden är komplett.



## Talåterkoppling

Vid leverans är talåterkopplingen inställd på engelska.

Följande språk är tillgängliga från kontrollpanelen:

Arabiska, Nederländska, Engelska (England, Amerika, Indien), Finska, Franska, Tyska, Italienska, Koreanska, Mandarin, Norska, Portugisiska (Brasilien, Portugal), Ryska, Spanska (Spanien, Colombia), Svenska och Turkiska.

## Programvaruuppgradering

Index punktskrivare kan uppgraderas utan kostnad. Det är starkt rekommenderat att uppgradera programvara till senaste revision när en ny V5 punktskrivare installeras.

Uppgraderingarna inkluderar förbättrade funktioner och rättningar av buggar,

detaljerad information finns tillgänglig på [www.indexbraille.com](http://www.indexbraille.com)

## Programvaruuppdatering med Internetanslutning

När V5 punktskrivaren är ansluten till Internet kontrollerar den automatiskt om det finns någon ny uppdatering tillgänglig och indikerar detta genom att UPSATE lampan tänds.

Starta uppgradering med:

MENU / Servicefunktioner/ Programvaruuppdatering/  
Programvaruuppdatering från internet/ OK för att starta uppdateringen.

## Programvaruuppdatering från USB-minne

- Tanka ner senaste V5 firmware från Index Braille Support / Download V5firmware. Exempel på filnamn: **Embossers-update-2016-12-15.zip**.
- Spara filen på roten på ditt USB-minne.
- Stoppa in USB minnet i V5 punktskrivaren.
- Genomför programvaruuppdateringen med:  
MENU / Servicefunktioner/ Programvaruuppdatering/  
Programvaruuppdatering från USB-minne/ OK.



UPDATE texten blinkar under uppgraderingsprocessen. **Stäng inte av skrivaren under uppdateringen.**

Programvaruuppdateringen tar mellan 5-15 minuter och är genomförd när skrivaren automatiskt återstartas.

### **Drivrutiner**

Index Braille program och drivrutiner (Index printer driver) kan installeras från Index USB-minne som följer med leveransen eller kan laddas ner gratis från [www.indexbraille.com](http://www.indexbraille.com).

### **Installera USB porten**

Alla Index punktskrivare kräver att Index Braille Printer Driver är installerat på din dator innan USB sladden kopplas till skrivaren. Visa versionsnummer på den Index Printer Driver du använder på din Windows dator genom att:

- Control Panel / Uninstall a program / Index Braille Driver.
- Den nuvarande printer driverns versionsnummer visas i högra kolumnen, listad under versioner.

### **Windows**

Installera Index Printer Driver 8.8 på följande sätt:

1. Stäng alla applikationer på datorn.
2. Ladda ner [Index Printer Driver 8.x or higher](#).
3. Högerklicka på filen, välj "run as administrator" och följ guiden.
4. Anslut USB sladden från din dator.
5. Starta skrivaren.
6. Plug & Play hitta ny hårdvaruguide startar automatisk och färdigställer USB installationen.





## Nätverksinstallation

Den blåa nätbundna ikonerna lyser när ett trådbundet nätverk är anslutet. Under tiden skrivaren söker efter nätverk så blinkar nätverksikonerna.

Ta reda på Nätverks IP adressen genom att:

- HELP + 10 Talåterkoppling anger IP adress och SSID.
- HELP + 1 Skriver ut nätverksinformation som bokstäver och i punkt.

När ett Wi-Fi eller trådbundet nätverk har varit inkopplat kommer punktskrivaren ihåg Nätverksnamn och lösenord.

## Anslut till ett Wi-Fi nätverk

När ett känt nätverk är tillgängligt kommer skrivaren att anslutas automatiskt.

Talåterkopplingen anger "Wi-Fi nätverk är anslutet, IP nummer och SSID namn.

När inget känt nätverk är tillgängligt ger talåterkopplingen informationen "Inget nätverk är tillgängligt".

## Guide för statisk IP adress

Starta guiden med:

MENU / Kommunikation/ Guide för inställning av trådbundet nätverk/ OK.

## Wi-Fi network setup

Det finns alternativa sätt att konfigurera Wi-Fi-nätverkets IP-anslutning:

- Ställ in IP med webbappen (rekommenderas).
- Ställ in IP med Wi-Fi-installationsfilen.
- Ställ in med WPS (Wi-Fi Protected Setup - WPS-knapp på routern).
- Ställ in Wi-Fi-nätverk från kontrollpanelen.



## Utskrift av punktskrift

**Index-direct-Braille (idB)** är en funktion som gör det möjligt att skriva ut standard dokument (Word etc) på punktskrift utan att konvertera texten i en traditionell braille editor.

### IdB Karaktistik:

- Översätter texten till punktskrift i valt språk enligt värdena i aktiv layout.
- Formaterar texten till punktsidans storlek (rader per sida, tecken per rad, marginaler, sidnummer och volymhantering enligt värdena i aktiv layout.
- För text-till-Braille översättningen används Liblouis systemet, vilket stödjer mer än 140 språk i litterär och förkortad punktskrift.
- Senaste Liblouis text-till-Braille översättningstabeller är automatiskt installerade när skrivarens programvara uppdateras.
- IdB stödjer obegränsat antal användare i det lokala nätverket.
- IdB är gratis.
- IdB funktionen används när standarddokument (.doc, .docx, .rtf, .txt, .pdf) skrivs ut
- Den blå idB ikonen blinkar när översättning och formatering till punktskrift görs
- Den blå idB ikonen lyser när det dokument som skrivs ut görs med idB.

För punktskriftsmatematik, musik, taktila bilder och komplexa dokument är en separat braille editor rekommenderad.

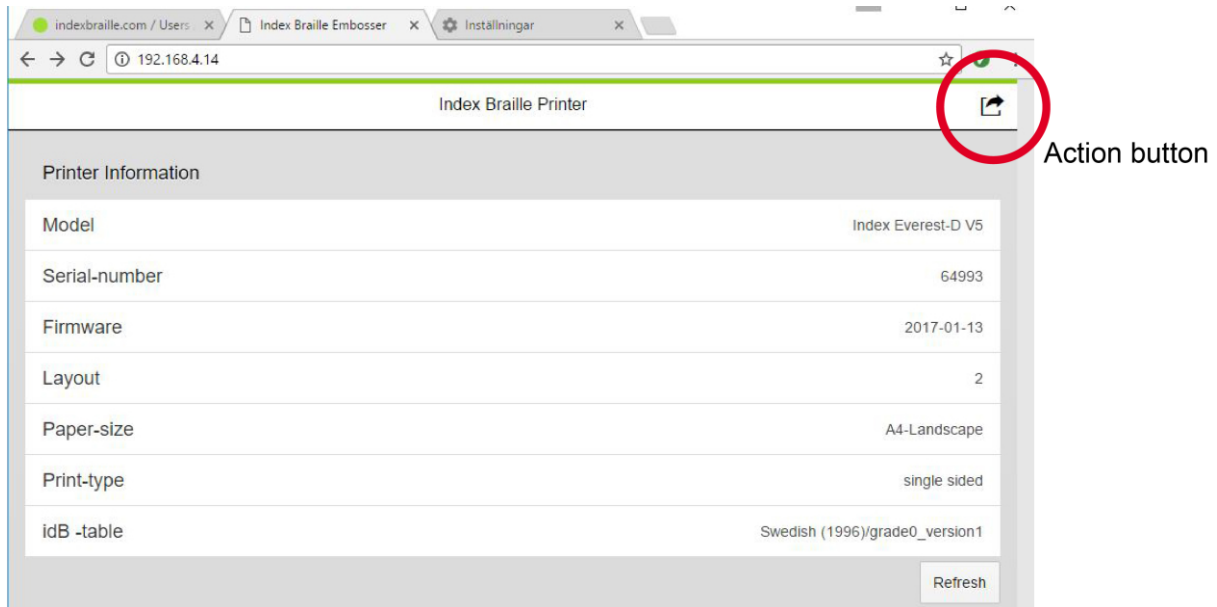


## Index-direkt-Braille (idB) och Liblouis

idB (text-to-braille) använder Liblouis web-baserade braille översättnings-plattform och stödjer de flesta större språk.

### Utskrift med web app

1. Tryck på HELP + 10, då ekar skrivarens sin IP adress, till exempel "IP192.168.4.14".
2. Starta web appen genom att öppna din webbläsare. Kontrollera att V5 skrivaren är nätverksuppkopplad till samma nätverk som din dator.
3. Skriv in IP adressen, exempel 192.168.4.14, i webbläsaren.
4. Efter några sekunder öppnar webb appens användargränssnitt på din enhet. Se detaljerna i nedanstående bild.



### Web gränssnitt

Starta webb appen genom att trycka på "Action key" i övre högra hörnet:

- **Print**

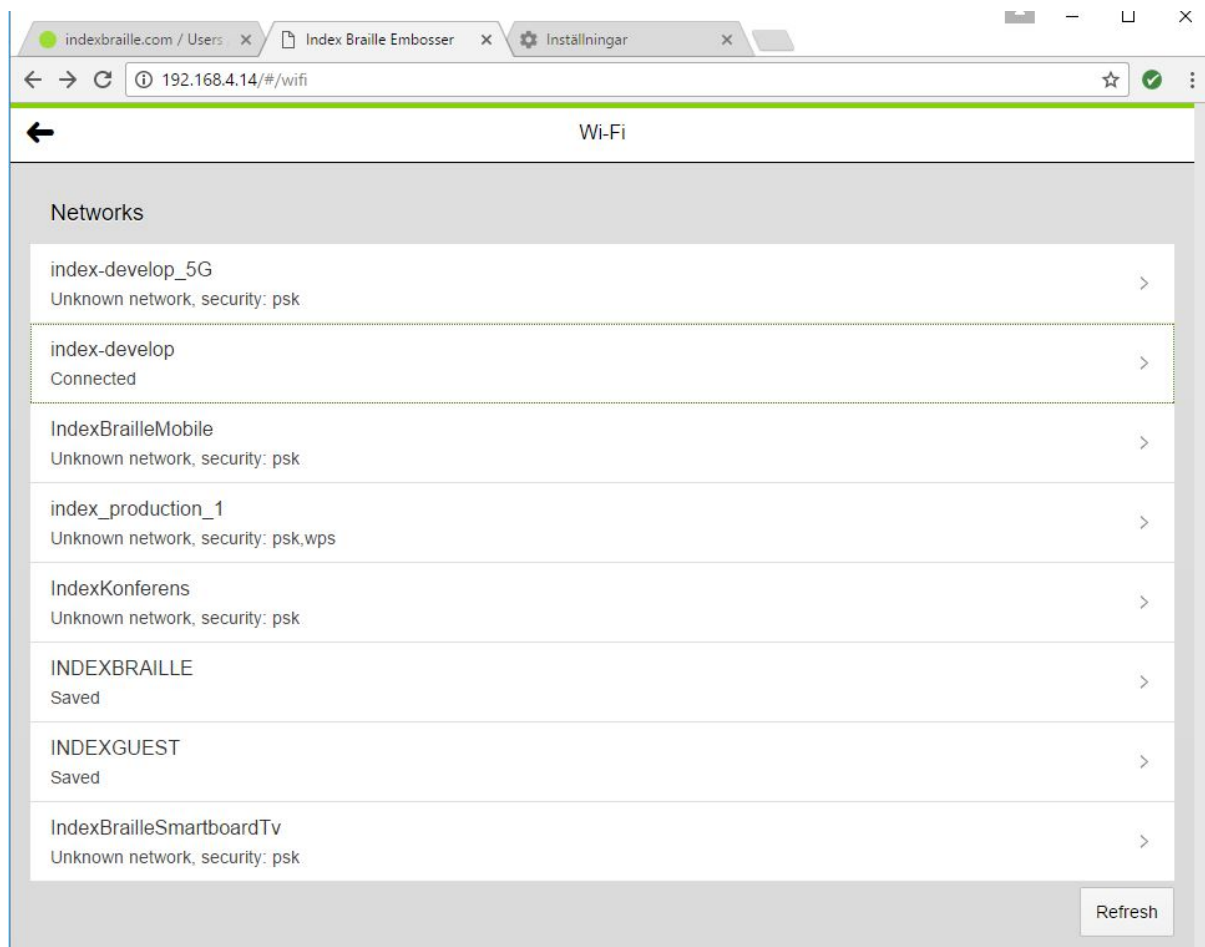
Skriv ut standard filer (.doc, .docx, .pdf, .txt, .rtf) med idB översättning/formatering eller färdiga braille filer (.brl, .brf). Bläddra fram till din fil och ladda upp den. Förhandsvisning, editering och spara punktskrifts fil finns tillgängligt genom menyval.



- **Wi-Fi Network settings**

Tillgängliga nätverk visas i menyn. Översta nätverket är det som sedan tidigare har varit uppkopplat och har en stark signal. Funktioner: Välj (Select), Koppla upp (Connect), Glöm (Forget), Lägg in lösenord för nytt nätverk (Insert password for new network) and Starta WPS (Start WPS Wi-Fi Protected Setup).

- **Web Applikation**



**Exempel på tillgängliga nätverk**



### **Utskrift från USB minne**

- Index V5 punktskrivare.
- Ett USB minne.
- Standard text filer (docx, doc, pdf, rtf, txt), dessa använder idB text-till-Braille översättning och formatering till punktsidans storlek.
- Punktfiler (.brl, .brf), är redan översatta och formaterade till punktskrift och skrivs därför ut som dom är.

### **Steg för utskrift från USB minne**

- Installera aktive punktskriftslayout med hänsyn till: pappersstorlek, utskriftsformat, idB översättningstabell språk och typ av punktskrift, punktskriftsidnummer.
- Tryck på MENU knappen.
- Tryck på pilarna för att välja "skriv ut från USB minne".
- Tryck på polarna för att bläddra till din fil. Talåterkopplingen ger dig information om mapp/fil namn.
- Tryck på OK för att skriva ut denna fil.

### **Utskrift med idB i Windows**

- Spara och sänd Word filen som .docx, .doc, .txt eller pdf format.
- Högerklicka med markören på pilen och välj "Index-direct-Braille" från menyn.
- Välj din skrivare (Exempel Basic-D V5)
- Tryck på OK för att skriva ut denna fil.

### **Utskrift med idB in Mac**

- Öppna dokumentet i din editor (Preview OS X)
- Bläddra till filen som ska skrivas ut.
- Välj "Print" och peka på den installerade Index skrivaren
- Filen skrivs nu ut.

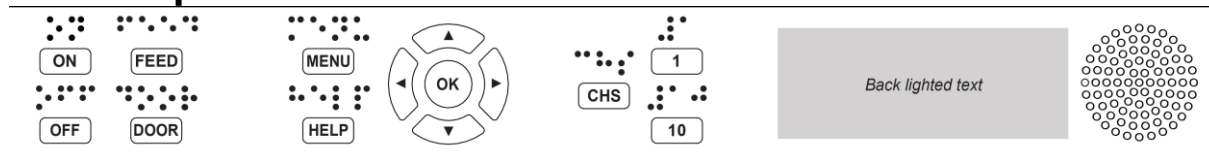


## Utskrift med braille editor

Dom flesta punkteditorer kan skriva ut på Index skrivare. För mer information kontakta respektive programvaruleverantör. Se nedanstående länk för mer detaljerad information.

<http://www.indexbraille.com/en-us/support/braille-editor-software>

## Kontrollpanel



## Generellt om kontrollpanelen

### Funktionstangenter

#### ON

- Blinkande = skrivaren håller på att starta.
- Lyser = Skrivaren är påslagen.

**MENU** - Öppna MENY funktionerna.

- MENU lyser = menyn är öppen. Använd piltangenterna för att bläddra till meny alternativ.

**OK** = väljer ett alternativ eller startar en funktion.

När en funktion är avslutad går skrivaren i inaktiv läge.

Efter 2 minuter i MENU mode utan att några knappar vidrörts går skrivare automatiskt till inaktivt läge.

**HELP** =Ger information om skrivarens nuvarande tillstånd

- Lyser HELP indikerar detta att viktig information finns tillgänglig.



Typ	Tangent	Funktion
<b>ÖVERGRIPANDE TANGENTER</b>	<b>ON</b>	<ul style="list-style-type: none"> <li>• Startar skrivaren.</li> <li>• Indikerar att skrivaren är Online.</li> <li>• Avslutar pågående inmatning utan att spara värdet.</li> </ul>
	<b>OFF</b>	<ul style="list-style-type: none"> <li>• Stoppar utskriften.</li> <li>• Stänger av skrivaren (Tryck ner OFF i 5 sekunder).</li> </ul>
	<b>FEED</b>	<ul style="list-style-type: none"> <li>• Mata ut papper.</li> <li>• Mata en sida.</li> </ul>
	<b>HELP</b>	<ul style="list-style-type: none"> <li>• Talåterkopplingen ger ytterligare information.</li> <li>• Tryck ner 15 sekunder för att starta fjärrsupport.</li> <li>• Tryck ner HELP under uppstart för att starta recovery mode.</li> </ul>
<b>MENU TANGENTER</b>	<b>MENU</b>	<ul style="list-style-type: none"> <li>• Öppnar/stänger MENU meny.</li> </ul>
	<b>PIL UP</b>	<ul style="list-style-type: none"> <li>• Bläddrar till nästa val.</li> <li>• I viloläge, tryck pil upp/ned för att gå till en alternativ layout, tryck OK för att välja denna som aktiv.</li> </ul>
	<b>PIL DOWN</b>	<ul style="list-style-type: none"> <li>• Bläddra till nästa väl.</li> <li>• I viloläge har den samma funktion som pil upp.</li> </ul>
	<b>PIL LEFT</b>	<ul style="list-style-type: none"> <li>• Gå till ett högre meny läge.</li> <li>• Gå till föregående steg i en guide.</li> </ul>
	<b>PIL RIGHT</b>	<ul style="list-style-type: none"> <li>• Gå till ett lägre meny läge.</li> <li>• Gå till nästa steg i en guide.</li> </ul>
	<b>OK</b>	<ul style="list-style-type: none"> <li>• Välj, spara, öppna stäng eller starta.</li> <li>• Konfirmera ett val med OK..</li> </ul>
<b>SIFFER TANGENTER</b>	<b>1</b>	<ul style="list-style-type: none"> <li>• Vanligtvis representerar "1" värdet 1.</li> </ul>
	<b>10</b>	<ul style="list-style-type: none"> <li>• Vanligtvis representerar "10" värdet 10.</li> </ul>
	<b>CHS</b>	<ul style="list-style-type: none"> <li>• Växlar mellan öka och minska.</li> <li>• Tryck ner CHS i 10 sekunder för att återstarta skrivaren.</li> </ul>



Typ	Tangent	Funktion
<b>DUBBEL TANGENTER</b>	<b>OFF + FEED</b>	<ul style="list-style-type: none"> <li>Stanna utskriften.</li> </ul>
	<b>HELP + HELP</b>	<ul style="list-style-type: none"> <li>Skriver ut hjälp information i reliefbokstäver och punktskrift.</li> </ul>
	<b>HELP + CHS</b>	<ul style="list-style-type: none"> <li>Växlar mellan lokat språk och engelsk talåterkoppling.</li> </ul>
	<b>HELP + MENU</b>	<ul style="list-style-type: none"> <li>Talåterkoppling med information om aktiv punktlayout, rader per sida och tecken per rad.</li> </ul>
	<b>HELP + ON</b>	<ul style="list-style-type: none"> <li>Skriver ut test sida för att verifiera solenoidernas funktion.</li> </ul>
	<b>HELP + OFF</b>	<ul style="list-style-type: none"> <li>Funktionen, Du kan nu ta ut USB-minnet.</li> </ul>
	<b>HELP + FEED</b>	<ul style="list-style-type: none"> <li>Växlar mellan ljuset av och ljuset på LEDarna som indikerar sensorer.</li> </ul>
	<b>HELP + 1</b>	<ul style="list-style-type: none"> <li>Skriv ut nätverksinformation.</li> </ul>
	<b>HELP + 10</b>	<ul style="list-style-type: none"> <li>Talåterkoppling om tillgängliga trådbundna nätverk samt deras IP adresser.</li> </ul>
	<b>HELP + ARROW RIGHT</b>	<ul style="list-style-type: none"> <li>Startar "Wireless Protected Setup" (WPS tangent).</li> </ul>
	<b>HELP + ARROW UP</b>	<ul style="list-style-type: none"> <li>Skriv ut intern parameter lista.</li> </ul>
	<b>HELP + ARROW DOWN</b>	<ul style="list-style-type: none"> <li>Startar transportlåsningssguiden. Följ guidens anvisningar efter den är avslutad återstartas skrivaren.</li> </ul>
	<b>FEED + ARROW LEFT</b>	<ul style="list-style-type: none"> <li>Backar papperet till laddningsposition, samma funktion som FEED+OFF</li> </ul>
	<b>FEED + ARROW DOWN</b>	<ul style="list-style-type: none"> <li>Tar bort spänningen från pappersmatningsmotor vilket gör att det går att röra papperet manuellt.</li> </ul>

## Layouter, funktion och val

Index V5 punktskrivare har möjlighet att ställa in 1-9 st användardefinierade layouter.





## **Aktiv layout**

Den aktiva layouten är den som för närvarande används. Alla förändringar i layouten görs i den aktiva layouten. Layout definierar paper storlek, punkt sidans utseende (tecken per rad, rader per sida), position på sidnummer, idB text-till-punkt översättningsspråk och litterär eller förkortad.

## **Välj aktiv layout**

1. När skrivaren är i viloläge, tryck på pil upp/ner för att gå till den layout du vill använda. Tryck på OK för att välja denna layout som aktiv. Detta är samma funktion som i Index V4 skrivarna.
2. Alternativt kan du välja aktive layout i meny strukturen enligt nedan.  
MENU / Punktskriftslayout / Välj aktiv layout/ / tryck på pil upp/ner för att gå till den layout du vill använda. Tryck på OK för att välja denna layout som aktiv.

## **Förinställda distributörs layouter**

Installeraren för en specifik distributör och land genom att:  
MENU / Braille layout / Återställ layouter / Återställ standard distributör layouter / Välj land och distributör på vanligt sätt.

En distributörslayout innehåller:

- Det antal layouter som är definierade av respektive återförsäljare
- All information specificerad i varje layout. Den mest signifikanta informationen är:
  - ✓ Pappers storlek.
  - ✓ Utskriftsformat, enkelsidig, dubbelsidig, häfte etc.
  - ✓ Text-till-braille översättningsspråk och typ när idB används.
  - ✓ Punktsidans storlek, rader per sida, tecken per rad och marginaler.
  - ✓ Punktsidnummer av/på samt position på sidan.



## Menyalternativ

Huvudmeny	Undermeny	Funktion	Information
Utskrifter	Skriv ut föregående dokument	Skriv ut hela dokumentet	Antal kopior
		Skriv ut del av dokument	Från sida, till sida
	Skriv ut från USB minne	Bläddra till flik och dokument med piltangenterna och dokumentet som ska skrivas ut med OK.	Utskriften använder aktiva layoutens inställningar
	Skriv ut demofiler	Välj en fil och skriv ut.	Filnamnet beskriver dokumentet på engelska.
	Skriv ut punktskriftsmanual	Välj språkversion från listan.	Utskriften använder aktiva layoutens inställningar
	Skriv ut test dokument	Skriv ut, skrivarinformation.	
		Skriv ut, test av hammare.	
		Skriv ut, punktskriftslayout.	
		Skriv ut, nätverksinformation.	
	Skriv ut service dokument	Skriv ut, viklinjens test sida.	
		Skriv ut, intern parameterlista.	



Huvudmeny	Undermeny	Funktion	Information
Punktskrifts layout	Redigera aktive layout 1-9	Standard Guide.	
		Avancerad guide.	
	Användardefinierat papper	Guide för att skapa användardefinierat papper	Pil upp/ned, 1, 10, CHS and OK.
		Ta bort användardefinierat papper.	Det är inte möjligt att ta bort ett papper som används i aktiv layout.
	Lägg till layout	Den nya layouten kommer att få samma värden som den aktiva layouten.	Den nya layouten får det lägsta layout nummer som är tillgängligt.
	Radera layout	Radera en specificerad layout.	Det är inte möjligt att radera aktiv layout.
	Säkerhetskopiera Nuvarande layouter	Säkerhetskopiera nuvarande layouter till USB minne.	
		Säkerhetskopiera nuvarande layouter till internt minne.	
	Återställ layouter	Återställ layouter från USB-minne.	
		Återställ layouter från internt minne.	
		Återställ standard distributörs layouter.	
		Återställ fabriks layouter.	
	Välj aktiv layout	Bläddra till lämplig layout med pil upp/ned, välj med OK.	



Huvudmeny	Undermeny	Funktion	Information
Kommunikation	USB	Ta ur USB minnet på ett säkert sätt.	
	Hantera trådlöst nätverk	Nuvarande Wi-Fi nätverk/ koppla bort, glöm	
		Lista kända Wi-Fi nätverk.	
		Lista Wi-Fi nätverk with Wi-Fi Protected Setup (WPS).	
		Lista alla Wi-Fi nätverk.	
	Guide för inställning av trådbundet nätverk.	DHCP/Static IP: IP address, Netmask, Gateway, Dynamic Name Server.	
	Talåterkoppling	Volym	Låg/medium/hög
		Språk	Välj från lista

Huvudmeny	Undermeny	Funktion	Information
Service funktioner	Programvaru-uppdatering	Programvaruppdatering från Internet	
		Programvaruppdatering från USBminne.	
	Utskriftshastighet	Välj utskriftshastighet från listan.	
	Sensor kontroll	Ljusåterkoppling för text på kontrollpanel.	Ljus på/ av
	Punktskriftsjustering	Pappers kalibrering	
		Guide för avstånd från sensor till papperskant.	
		Guide för justering av position på viklinjen.	
		Guide för finjustering av punktskriftcellens rakhet.	



Huvudmeny	Undermeny	Funktion	Information
Service funktioner	Säkerhetskopiera inställningar	Säkerhetskopiera inställningar till USB minne.	Allmänna parametrar till exempel: aktiv layout, kalibrering, top off form, tal språk,
		Säkerhetskopiera inställningar till internt SD kort.	
	Återställ inställningar	Återställ grundinställningar från USB minne.	
		Återställ grundinställningar från internt minne.	
	Transportlåsningsguide	Tryck OK för att starta transportlåsningsguiden.	

## Guider

Guider används för att stödja användaren genom installation, kalibrering, justering etc. Alla guider följer samma användarstruktur.

- Starta guiden genom att trycka MENU bläddra till guide och starta guiden genom att trycka på OK.
- Fortsätt i guiden genom att trycka pil höger.
- Om det är nödvändigt att backa i guiden görs det genom att trycka på vänster piltangent. Detta kommando tar dig tillbaka till föregående steg.
- För att editera ett värde, tryck: OK, sedan pil upp/ ned för att välja och OK för att spara detta värde. Talåterkopplingen ger dig kompletterande instruktioner.
- När guiden är färdig säger talåterkopplingen "Guiden är färdig, tryck OK för att spara".



## Standard layout guide

STANDARD GUIDE	Riktlinjer	Information
<b>Pappersstorlek</b>	Välj pappers storlek från de som är tillgängliga i listan. Exempel; Europa, 11 (bredd) x 12 (längd) tum, stående	Asien, Europa, USA, Ryska eller Japansk Asian, European, US, Russian, or Japanese
	Om ett pappersstorlek från en annan region är efterfrågad väljs detta genom att välja "Advance guide" och där välja korrekt "region"	
<b>Vikningslinje</b>	Välj från listan.	
<b>Översättningstabell från text till punkt</b>	Välj språk, typ litterär (Grade 1) eller förkortad (Grade 2) och i vissa fall även version av denna tabell.	Liblouis text-to-braille translation, G0=dator punktskrift, G1=litterärpunktskrift, G2=förkortad punktskrift. Pil upp/ned = 1 steg, 1/10=gå till nästa /föregående bokstav i alfabetet.
<b>Rader per sida</b>	Editera med 1/10/CHS.	
<b>Övre marginal</b>	Välj från listan.	Tillgänglig när antal rader är mindre än maximalt antal rader för detta papper.
<b>Punktskrift sidnummer</b>	Välj från listan.	Tillgänglig när sidhuvud /sidfot är tillgänglig.
<b>Tecken per rad</b>	Editera med 1/10/CHS.	
<b>Bindningsmarginal</b>	Välj från listan.	Tillgänglig när antal tecken per rad är mindre än maximalt antal tecken per rad. Vid häftesformat är bindnings marginalen minimum <b>1 tecken</b> .
<b>Guiden är klar</b>	Tryck OK för att spara.	



## Avancerad layout guide

Avancerad GUIDE	Funktion	Ytterligare Information
<b>Region pappersstorlek</b>	Europa, Amerika, Ryssland, Japan, Sydostasien, världen (innehåller alla pappers storlekar).	
<b>Radavstånd</b>	Välj från listan.	Enkelt och dubbelt radavstånd.
<b>Storlek på punkttecken</b>	2,5 mm standard, 2,2 mm Japansk och 3,2.	
<b>Traditionell Översättningstabell för text till punkt</b>	Används när en färdigöversatt punkt fil skrivs ut.	
<b>Volymseparering</b>	Välj antal sidor i varje volym från listan.	Denna funktion är tillgänglig vid utskrift i häftesformat. Den delar upp hela dokumentet i volymer. 80 sidor = Max antal sidor i varje volym.
<b>Volymssidnummer</b>	Lägger till "V1" på vänstra sidan om sidnumret.	Funktionen är tillgänglig när: <ul style="list-style-type: none"> <li>• Punktsidnummer är påslagen.</li> <li>• Volymseparering är påslagen.</li> </ul>
<b>Flera tillslag</b>	Välj 1 till 5 tillslag på varje punkt.	Mer än ett tillslag kan vara nödvändigt vid utskrift på etiketter och andra tjockare material.



## Användardefinierad papperstorlek

<b>Användardefinierat papper.</b>	Bläddra till Menu/ Braille layout/ User defined paper/ Guide för att skapa användardefinierat papper.	
Skapar nästa pappers nummer 1-9		
Enhet för pappersstorlek	Välj millimeter eller tum.	
Pappersbredd	Editera pappersbredden.	Tangenter; pil upp/ned = steg om 50 mm or 1 inch, 10 = steg om 10 mm or 1/2 tum, 1 = 1 mm or del av tum. CHS= change to plus or minus
Papperslängd	Editera papperslängd.	Samma tangenter som ovan.
Guiden klar	Tryck på OK för att spara ditt användardefinierade papper	







Tel: 010-455 04 00, E-post: [info@insyn.se](mailto:info@insyn.se)  
[www.insyn.se](http://www.insyn.se)

