

Looky Book



Bruksanvisning

Innehållsförteckning

1	Försiktighetsåtgärd	4
2	Snabbstart	4
	Översikt	4
	Utseende	5
	Tillbehör.....	6
	Ställa upp	6
	Avståndskamera uppställning (tillval)	7
	Ljusskydd montering (tillval).....	7
	Batteriladdning.....	7
	Laddindikator LED.....	8
	Batteribyte.....	8
3	Använda enheten	9
	På/Av knapp.....	9
	Hem /Avslutningsknapp.....	9
	Förstoring.....	9
	Ljusstyrka.....	10
	Färgläge.....	10
	Kontrastkontroll.....	14
	Belysning.....	11
	Volym.....	11
	Bildfrysning.....	11
	Bildlagring.....	12
	Referens och Kuliss.....	12
	Sökfunktion.....	13
	Panorering.....	14
	Fokusknapp.....	14
	Växlarknapp (beror på modell).....	14
	Helsidesläsning (tillval).....	17
	Text till tal (tillval)	17
	Öppen applikation.....	19
	Inställningsmeny.....	21
	HDMI Ut.....	22
	HDMI In.....	22
	Hårdvaruåterställning.....	22
4	Felsökning	23
5	Specifikationer	24

1 Försiktighetsåtgärd



Innan du använder Looky Book för första gången måste du ladda batteriet. Se avsnittet **Batteriladdning** för mer information.



Använd alltid enheten på en plats där temperaturen ligger mellan 10 ° och 35 ° C (50 ° och 95 ° F).



Håll enheten borta från våta områden, regn och andra vätskekällor. Sänk inte ner enheten.



Försök inte reparera enheten. Alla obehöriga försök upphäver produktgarantin. Kontakta din leverantör.



Använd alltid medföljande nätadapter och batteri.

2 Snabbstart

Översikt

Tack för att du köpte Looky Book!

Looky Book är en 12,5-tums bärbart kamerasystem som kan tillgodose alla dagliga behov, För synskadade i hem, skola och arbete.

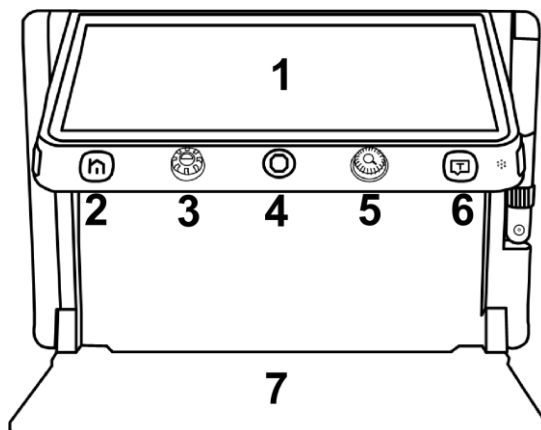
Den integrerade vikbara armen och lyfthandtagsdesignen gör den mycket kompakt att transportera och bära var som helst. Efter snabb inställning förvandlas den omedelbart till en stationär enhet med den stora skärmen och tillräckligt med läs- och skrivutrymme.

Det utarbetade flerkamerasystemet säkerställer överlägsen och skarp bildkvalitet med 1-60 gånger kontinuerlig förstoring. De fysiska knapparnas funktion och pekskärmsgest med ljud- och vibrationsåterkoppling stöds båda, så att mer bekväm interaktion kan väljas efter dina önskemål.

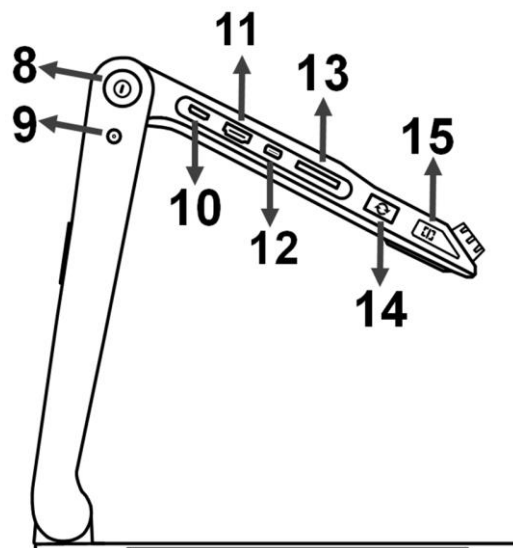
Den inbyggda OCR-motorn (endast tillgänglig i Looky Book pro) kommer automatiskt att tolka olika språk och läsas högt med naturlig röst som genereras av TTS-motorn, vilket ger läsning och hörselnöje. Enheten har alla grundläggande och praktiska funktioner: Så att du kan läsa, ändra färg, ta bilder. Realtidsnavigering, läsningslinje / kuliss och Sökfunktion.

Utseende

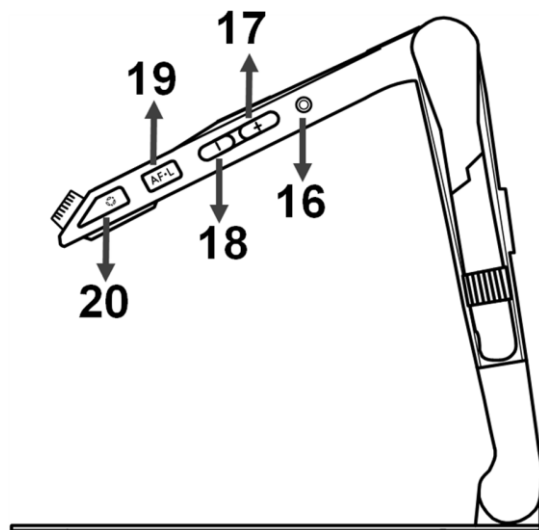
1. LCD Skärm
2. Hem/Avslutningsknapp
3. Färglägesknapp
4. Joystick
5. Förstoringsratt
6. Tal/Väljar knapp
7. Arbetsyta



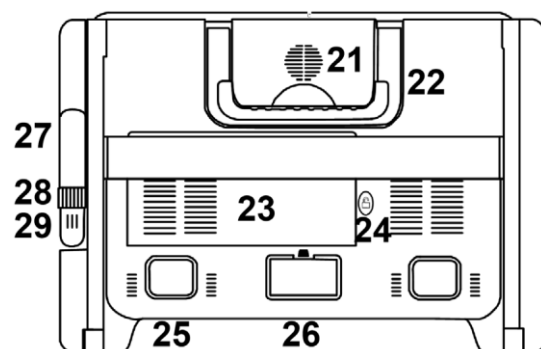
8. På/av knapp
9. Nätanslutningsuttag
10. HDMI Uttag (IN)
11. HDMI Uttag (UT)
12. USB Uttag
13. SD kortplats
14. Växlarknapp
15. Söknapp



16. Hörlursutttag
17. Volym öka knapp
18. Volym minska knapp
19. Fokusknapp
20. Frysknapp



21. Högtalare
22. Bärhandtag
23. Batterifack
24. Upplåsningsknapp
25. LED Belysning
26. Huvudkamera
27. Stativ avståndskamera
28. Positionsvred
29. Avståndskamera

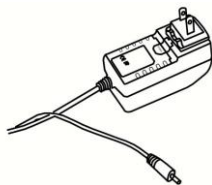


Not: 27-29 är endast tillgänglig på enheter med inbyggd avståndskamera.

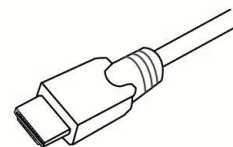
Tillbehör



Bruksanvisning



Nätadapter



HDMI kabel



Rengöringsduk



Väska



Ljusskydd

Ställa upp

1. Placera enheten på en plan yta, tryck på arbetsytan för att göra enheten stabil och dra upp handtaget samtidigt.



2. Fortsätt trycka ner arbetsytan och fäll ut armarna till en lämplig vinkel.



3. Vik upp bildskärmen till en bekväm läshöjd.



Avståndskamera uppsättning (Tillval)

När enheten redan är inställd vrider du kamerastativet medurs till lämplig höjd.



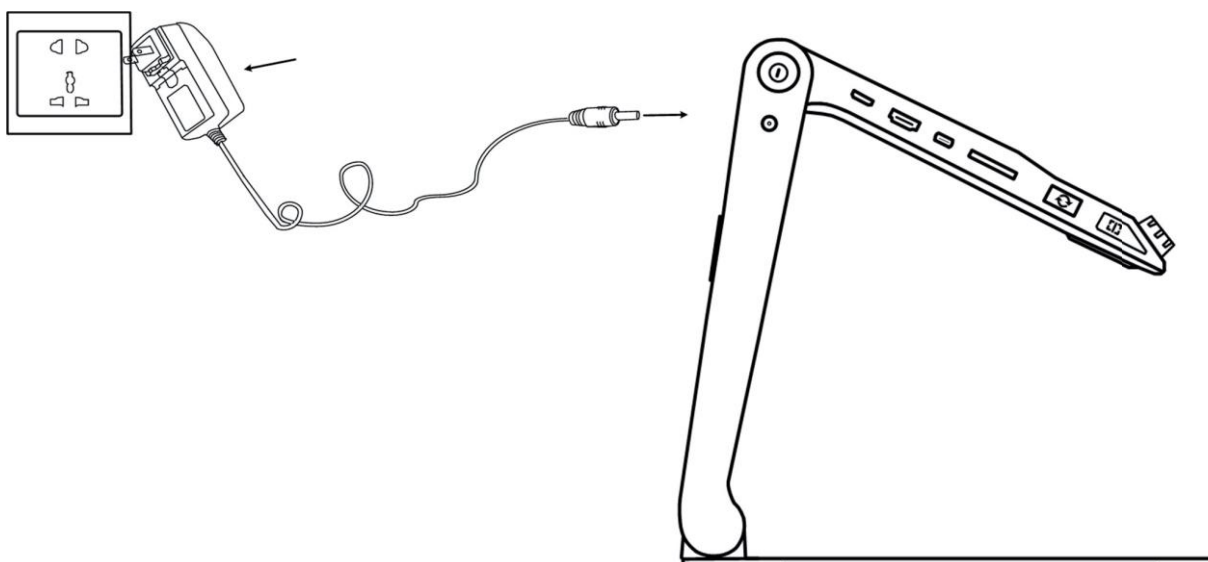
Ljusskydd montering (Tillval)

Ta bort skyddspappren på tejpens, och fäst sedan skyddet på enhetens baksida enligt bild.



Batteriladdning

Anslut den medföljande nätadaptern till enhetens nätanslutningsuttag och anslut sedan nätadaptern till ett vägguttag för att börja ladda.



Laddindikator LED

- Laddning när enheten är avstängd lyser strömindikatorn grönt och släcks automatiskt när den är fulladdad. En full laddning tar cirka 3 timmar och räcker till 4-5 timmars användning.
- Laddning när enheten är påslagen lyser strömindikatorn grönt.
- När enheten är påslagen utan laddning lyser strömindikatorn grönt när batterinivån är hög och kommer att lysa röd när batteriet börjar ta slut.
- I viloläge förblir strömindikatorn gul.

Batteribyte

Batteriet kan enkelt bytas ut. Följ följande steg för att göra det:

1. Vänd enheten upp och ned, med skärmens baksida mot dig som bilderna visar.



2. Tryck på upplåsningsknappen på baksidan så lossnar luckan. Ta ut batteriet och sätt i ett nytt.



3 Använda enheten

Looky Book finns i olika modeller med pekskärm, inbyggd avståndskamera och OCR-funktion. Se vilka funktioner som gäller din modell.

På/av knapp

- Tryck och håll in knappen (⏻) i 3 sekunder för att starta enheten.
- När enheten är på, tryck på knappen (⏻) för att se aktuell batterinivå.
- Håll ned knappen länge när enheten är på för att visa valrutan - sovläge (🌙) (standardmarkering) och avstängning (⏻). Tryck på ikonen (eller skjut joysticken (🕹️) för att välja och tal / Enter-knappen (↵ eller ⏎) för att bekräfta).

Not: Ingen åtgärd under 3 sekunder väljer automatiskt det markerade läget.

- I viloläge trycker du snabbt på knappen (⏻) för att väcka enheten.

Not: Enheten stängs automatisk av när den fälls ihop.

Hem/Avslutningsknapp

- Håll in hem/Avslutningsknappen (🏠) i 2 sekunder för att komma in på startsida, inklusive förstöringsapplikation, Text till tal-applikation, Öppna applikation och Inställningsmeny. Den valda markeras. Välj den specifika ikonen med pekskärmsgest (eller använd joysticken (🕹️) för att välja och tal / Enter-knappen (eller) för att bekräfta).

Not: I OCR-applikationen, tryck länge på Hem/Avslutningsknappen (🏠) för att återgå till föregående applikation.

- Inaktivitet 5 sekunder eller kort tryck på Hem/Avslutningsknappen (🏠) eller genom att svepa en gest stängs snabbkontrollfältet.

Förstoring

- Vrid förstöringsratten (🔍) medurs för att öka förstoring.
- Vrid förstöringsratten (🔍) moturs för att minska förstoring.
- Förutom zoomknappen (🔍), använd nypa och zoomgest på pekskärmen för att justera zoomnivån.

Förstoringsoråde: 1 - 60 gånger (Näraavstånd)

Ljusstyrka

I förstoringsapplikationen trycker du kort på Hem/Avslutningsknappen (🏠) eller svep uppåt från den nedre skärmen för att öppna kontrollfältet.

- Tryck för att välja ikonen nedan eller använd joysticken (⦿).



- Svep fingret (eller vrid Förstoringsratten (🔍)) för att öka / minska ljusstyrkan.
- Inaktivitet under 5 sekunder eller kort tryck på Hem/Avslutningsknappen (🏠) eller tryck på det inaktiva området för att stänga.

Färgläge

Ett färgläge är en fördefinierad färgkombination. Fullfärgsläge är lämpligt för visning av bilder eller kartor. Förbättrat färgläge kombineras med olika förgrunds- och bakgrundsfärger som kan underlätta läsning.

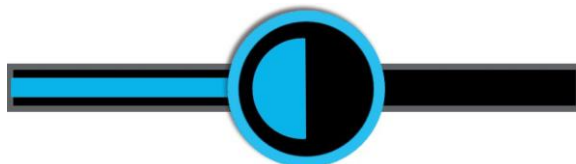
- Vrid på Färglägesratten (⦿) för att gå igenom alla förbättrade färger.
- Tryck på Färglägesratten (⦿) för att snabbt växla mellan naturliga färgen och den senaste förbättrade färgen.
- Håll Färglägesratten (⦿) intryckt i 5 sekunder för att komma till den anpassade färgsidan, tryck för att aktivera / inaktivera den förbättrade färgkombinationen (eller använd joysticken (⦿) för att välja och Tal/Väljar knappen (T eller ⏴) för att bekräfta).
- Tryck på ikonen Avsluta (⏴) för att avsluta den anpassade färgsidan (eller tryck på knappen Hem / Avsluta (🏠)).

Not: Den anpassade färgsidan kan också öppnas via inställningsmenyn.

Kontrastkontroll

I de flesta fall kan blandningsförhållandet för de två kontrastfärgerna justeras korrekt. Dessutom kan manuell kontrastjustering tillämpas ytterligare.

- Tryck på Färglägesratten (⦿) och vrid på Förstoringsratten (🔍) samtidigt för att öppna kontrastfältet.



- Använd svepgest eller vrid zoomknappen (🔍) för att ändra kontrastfärgen i bakgrunden och förgrunden.
- Inaktivitet under 5 sekunder eller kort tryck på Hem/Avslutningsknappen (🏠) eller Tal/Väljar knappen (T eller ⏴) eller tryck på det inaktiva området för att stänga.

Belysning

I förstöringsapplikationen trycker du kort på Hem/Avslutningsknappen (🏠) eller svep uppåt från den nedre skärmen för att öppna kontrollfältet.

De två lamporna kan vara både på / av. Vänster / höger lampa kan också styras separat.

- Tryck på den specifika ikonen för att styra lamporna (eller skjut joystick (⦿) för att välja ikonen och Tal/Väljar knappen (T eller ↵) för att bekräfta).



- Inaktivitet under 5 sekunder eller kort tryck på Hem/Avslutningsknappen (🏠) eller tryck på det inaktiva området för att stänga.

Volym

Knapp- / röstvolymen och text-till-tal-volymen kan styras separat. Använd bilden eller tryck på knappen Röst upp (+) eller Röst ned-knappen (—) för att justera volymen.



Reglage för röstvolym



Reglage Text-till-tal Volym

Bildfrysning

Frysning av en levande bild kan vara användbart för rörliga föremål. Ytterligare förstoring och förbättrad färgförändring är fortfarande tillgänglig i detta läge.

- Tryck på Frysknappen (⏸) för att fånga eller släppa bild.
- I den frysta bilden ändras förstoringen kan du använda använd nypa och zoomgest på pekskärmen eller joystick (⦿) för att navigera runt.

Bildlagring

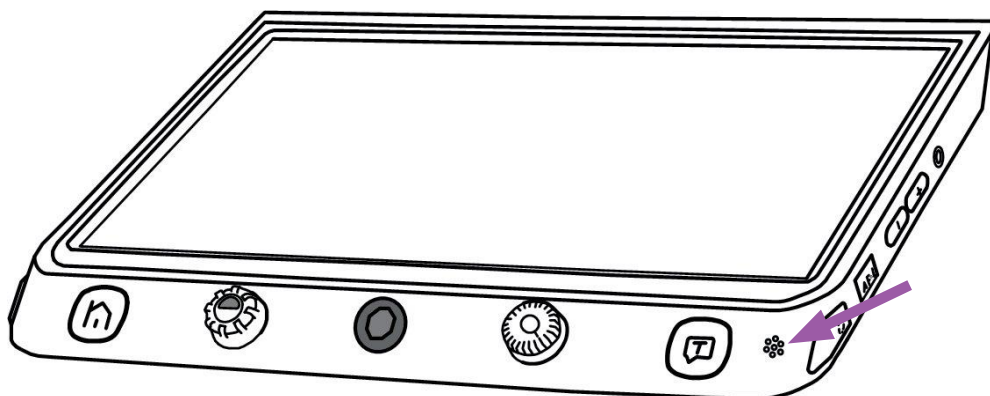
- I förstöringsapplikationen, tryck på frysknappen (⏸) i 3 sekunder för att lagra den aktuella bilden.
- När Röstmärkning är aktiverat visas ikonen Röstinspelning efter lagringen. Tryck och håll inn mikrofonikonen för att börja spela in och släpp för att avsluta (eller tryck och håll ner Tal/Väljar knappen (T eller ↵) eller för att spela in och släpp för att avsluta).



- Du kan spela upp den inspelade noteringen genom att trycka på Spela-ikonen (eller trycka ner zoomknappen (⦿)).



- Du kan repetera inspelningen av rösten men endast den senaste posten sparas med bilden.
- Inaktivitet i 5 sekunder eller tryck på Hem/Avslutningsknappen (🏠) eller tryck på det inaktiva området för att stänga ikonen och bilden fryses automatiskt.
- För en bättre inspelningskvalitet, närma dig mikrofonen som bilden visar och tala högt.



Not: Röstinspelningsfunktionen kan stängas av i menyn Inställningar. När de sparade bilderna når maximal kapacitet 2 GB, ikonen Minne fullt visas) måste du först radera några bilder i uppspelningsläget, innan ytterligare bilder kan sparas.

Referens och kulisser

Tryck på Söknappen (🔍) för att växla mellan olika läsninglinje- och kulisslägen. Panorering-funktionen är fortfarande tillgänglig.

När läsrad är tillgänglig, tryck länge på Söknappen (🔍) och vrid Färglägesknapp (🎛️) för att ändra linjefärgen.

Horisontell linje

Håll in söknappen (☐) och skjut joysticken (⦿) uppåt / nedåt för att ändra positionen för den horisontella läslinjen.

Skjut joysticken (⦿) åt vänster / höger för att minska / öka linjens bredd.

Vertikal linje

Tryck och håll ner söknappen (☐) och skjut joysticken (⦿) åt vänster / höger för att ändra positionen för den vertikala läslinjen.

Skjut joysticken (⦿) upp / ner för att öka / minska linjens bredd.

Horisontell kuliss

Håll in söknappen (☐) och skjut joysticken (⦿) uppåt / nedåt för att ändra positionen för den horisontella kulissen.

Skjut joysticken (⦿) åt vänster / höger för att öka / minska avståndet mellan kulisserna.

Vertikal kuliss

Tryck och håll ner söknappen (☐) och skjut joysticken (⦿) åt vänster / höger för att ändra kulissernas position.

Skjut joysticken (⦿) upp / ner för att Öka / minska avståndet mellan Kulisserna.

Sökfunktion

När du använder hög förstoring, är det lätt att tappa översikten på vilken del av papperet du läser. Sökfunktionen gör det lätt att hitta och flytta det du är intresserad av.

- Tryck snabbt på förstoringratten (🔍) och bilden zoomar ut till minsta förstoring med en sökruta som visar den textdel du läste.
- Använd dragest (eller skjut joysticken (⦿)) för att ändra sökrutans position.
- Roter förstoringratten (🔍) för att snabbt återgå till ursprunglig position. Tryck joysticken (⦿) i valfri riktning och tryck ner förstoringratten (🔍) för att centrera sökrutan igen.
- Tryck snabbt på förstoringratten (🔍) igen (eller dubbeltryck inuti rutan), då kommer det markerad sökruta automatiskt att zooma in ursprunglig förstoring.

Panorering

Vid högre förstoring använder du glidrörelsen (eller använder joysticken (⬆️)) för att navigera i bilden och se mer utan att flytta papperet.

Ändra panoreringshastighet

- Tryck joysticken (⬆️) i valfri riktning och vrid på förstoringratten (🔍) för att öppna panoreringshastighetsfältet



- Använd fingergester eller vrid förstoringratten (🔍) för att öka / minska panoreringens hastighet.
- Inaktivitet under 5 sekunder eller kort tryck på Hem/Avslutningsknappen (🏠) / Tal/Väljar knappen (🗨️) eller tryck på det inaktiva området för att stänga hastighetsfältet.

Bildposition

- Tryck snabbt två gånger mitt i bild för att centrera bilden på nytt (eller tryck joysticken (⬆️) i valfri riktning och tryck in förstoringratten (🔍) samtidigt).
- Tryck snabbt två gånger på bildkanten för att hoppa till start- / slutpunkten (eller tryck snabbt joysticken (⬆️) i samma riktning två gånger)

Fokusknapp

Autofokussystemet fungerar bra i de flesta situationer. Dessutom finns alternativ för att kontrollera fokus.

- Tryck på skärmen i 2 sekunder för att koppla över till manuell fokus (eller tryck in Fokusknappen (AF•L) i 2 sekunder).
- Tryck på Fokusknappen (AF•L) för att aktivera / inaktivera autofokus. Inaktiverad autofokus är särskilt användbart för handskrift för att förhindra fel fokus på handen eller pennan.

Växlarknapp

Växlingsknappen (🔄) har olika funktioner beroende på vilken modell du väljer av Looky Book.

Looky Book Lite/plus: tryck på Växlingsknappen (🔄) för att snabbt komma in i bildgalleriet.

Looky Book Pro: tryck länge på Växlingsknappen (🔄) i läge näravstånd för att komma till helsidesläsning. Tryck länge på Växlingsknappen (🔄) i andra visningslägen för att snabbt gå tillbaka till Näravstånd.

Enskärmsläge

När inget är anslutet till HDMI UT, är enheten i enskrämsläge.

Växling av visningsläge

Looky Book Plus/Pro: tryck på Växlarknappen (⌚) för att växla mellan två visningslägen eller fyra visningslägen (delad skärm är endast tillgänglig i Pro-versionen).



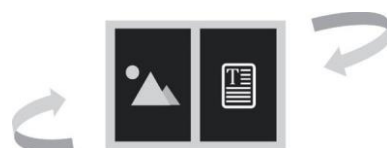
Närvy



Avstånd/Spegelvy



Horisontal skärmdelning



Vertikal skärmdelning

Växling av avståndsvy och spegelvy

Vrid positionsvredet medurs så kameran vänds mot dig. I en viss vinkel förvandlas enheten automatiskt till spegel.



Vänd vy

Avståndskameran kan också användas för läsning och handskrift. I läget Avståndsvy / spegelvy, tryck på Hem/Avslutningsknappen (🏠) för att dyka upp snabbkontrollfältet. tryck på ikonen (👉) (eller skjut joystick (⦿)) för att välja och Tal/Väljar knappen (🗨️ eller ↵) för att bekräfta) för att vända bilden och belysningsikonen är tillgänglig.



Delad skärm

Delad skärm kan visa bilder av Närvy och Avstånd / Spegel samtidigt i displaypanelen.

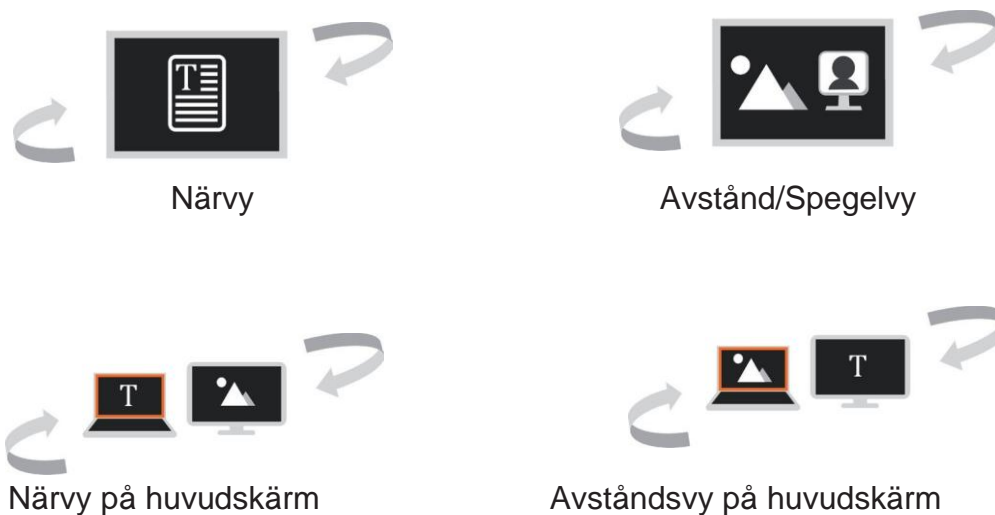
- Tryck och håll ner sökknappen (🔍) och tryck på joysticken (🕹️) för att ändra delningen av de två bilderna.
- Tryck för att markera en av de delade skärmarna (eller tryck på sökknappen (🔍) för att växla), där funktioner som förstoring kan tillämpas.

Dubbla skärmar

När HDMI-utgången är upptagen är den i Dubbel skärm läge.

Växling av visningläge

Tryck på Växlarknappen (🔄) för att växla mellan fyra visningslägen.



När bilder visar två kameror, tryck två gånger på skärnhörnan för att växla mellan huvudskärmen och den externa skärmen (eller tryck på Hem/Avslutningsknappen (🏠) för att visa kontrollfältet eller tryck och håll ned Växlarknappen (🔄) och tryck joysticken (🕹️)). Den markerade skärmen kan använda funktioner som förstoring.

Mikrofotografi

- Denna funktion är endast tillgänglig när bilderna är desamma på huvudskärmen och den externa skärmen (Närvy eller Avstånd / spegelvisningsläge).
- Tryck snabbt på Hem/Avslutningsknappen (🏠) för att visa snabbkontrollfältet.
- Tryck på Mikrofoto-ikonen 🔍❌ för att aktivera den här funktionen och ikonen ändras till 🔍✅ (eller tryck in förstoringratten (🕹️) 2 sekunder). Den valda skärmen kommer in i mikrograffunktionen.
- Huvudskärmen visar översiktsskärmen och visar Micrograph väljar box. Sammanhanget i rutan förstoras ytterligare och visas på den externa skärmen.
- Använd förstoringfunktionen för att ändra rutans storlek och använd panorering för att ändra rutans position.
- Obs! Funktioner för att söka, frysa, linje & kuliss osv är inaktiverade i den här funktionen.
- Tryck på ikonen 🔍✅ för att inaktivera funktionen (eller tryck länge på förstoringratten (🕹️) i 2 sekunder).

Helsidesläsning

Enheten kan fånga hela sidan och du kan läsa med möjligheten att förstora, ändra färger och flytta runt på sidan.

- Tryck på Hem/Avslutningsknappen (🏠) för att öppna snabbkontrollfältet. Tryck på ikonen [A4] (eller använd joysticken (⦿) för att välja och Tal/Väljar knappen (🗨️) för att bekräfta) för att komma in i helsidesläget.
- Tryck på bildikonen (🖼️) eller tryck på Frysknappen (🔄) för att fånga helsidesbilden.
- Tryck på Hem/Avslutningsknappen (🏠) för att öppna kontrollfältet, bilden kan roteras genom att trycka på ikonen 📄 (eller tryck på Frysknappen (🔄)).
- Tryck länge på växlarknappen (🔄) eller Hem/Avslutningsknappen (🏠) i 2 sekunder eller tryck på Avsluta ikonen 🛑 för att avsluta läsningen.
- Tryck på Tal/Väljar knappen (🗨️) för att tolka (OCR) bilden. Se nästa kapitel för mer OCR-funktioner.

Text till tal

Det finns två OCR-lägen för att uppfylla olika krav. Helskärm tolkar innehållet på hel sida (upp till A4-storlek). Aktuell sidapplikation kan känna igen visningsinnehållet för aktuell förstoring.

Helskärm OCR

Det finns två sätt att komma in i helskärmsapplikationen:

1. Tryck på Tal/Väljar knappen (🗨️) i 2 sekunder.
2. Gå in i den här applikationen från hemsidan.

Livebilden visas i den markerade rutan. Tryck på talikonen (eller tryck på Tal/Väljar knappen (🗨️)) för att aktivera OCR och vänta tills laddningsikonen (🌐) försvinner.

Aktuell sida OCR

Tryck på Tal/Väljar knappen (🗨️) för att snabbt fånga den aktuella bilden och aktivera OCR direkt.

- Vanligtvis kan motorn automatiskt känna igen och rotera bilden i rätt riktning. Men du kan också använda en ytterligare rotation manuellt om det behövs.
- Tryck länge på Växlarknappen (🔄) för att komma in på Rotationssidan. Tryck på Hem/Avslutningsknappen (🏠) för att dyka upp kontrollfältet. Tryck på rotationsikonen (📄) för att ändra riktning.
- Tryck på Tal/Väljar knappen (🗨️) för att återaktivera OCR-funktionen. Tryck på Avsluta-ikonen 🛑 (eller tryck länge på Hem/Avslutningsknappen (🏠) för att återgå till den senaste applikationen.

Text till tal (TTS) körning

Så snart tolkningen är klar visas TTS-kontrollfältet (standard) längst ner på skärmen.



- Peka och skjut talhastighetsfältet för att justera läshastigheten.
- Tryck på Förstoringsratten för att snabbt återgå till originalstorleken om innehållet förstoras.
- Ingen åtgärd under 8 sekunder eller kort tryck på Hem/Avslutningsknappen för att stänga snabbkontrollfältet.
- Tryck på Hem/Avslutningsknappen i 2 sekunder för att snabbt gå tillbaka till föregående applikation.
- Långt tryck på Frysknappen kan spara bilden eller texten. I bildläget kan texten sparas samtidigt när du sparar bilden. Och bilden sparas i bilden medan texten sparas i dokumentet.

Bildläge

I bildläget förblir innehållets layout densamma som den tagna bilden. Zooma in / ut, panorering och färgläge är fortfarande tillgängliga.

Segmentering aktiverad

När segmenteringsfunktionen är aktiverad delas innehållet automatiskt i flera sektioner.

Enkelt urval

- Tryck på Play-ikonen / Paus-ikonen (eller tryck på talknappen) för att starta / stoppa läsning av det markerade avsnittet.
- När du är pausad trycker du på ett avsnitt som du är intresserad av för att markera det valda avsnittet.
- Långt tryck på ett avsnitt du är intresserad av kommer att hoppa till målavsnittet och börja läsa.
- Tryck på Föregående ikon / Nästa ikon hoppar till föregående / nästa avsnitt och markerar det.

Flerval

- Tryck på Play-ikonen (eller tryck på talknappen) för att börja läsa de markerade sektionerna i sekvens.
- Tryck på ikonen Paus (eller tryck på talknappen) för att pausa läsningen.
- När du är pausad trycker du på flera avsnitt som du är intresserad av.

Segmentering inaktiverad

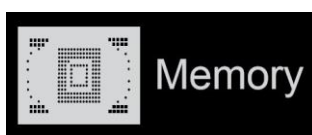
- Tryck på Play-ikonen (eller tryck på talknappen) för att börja läsa.
- Tryck på ikonen Paus (eller tryck på talknappen) för att pausa läsningen.
- Lång tryckning på specifik regionen kommer att börja läsa från den platsen och kommer att markeras rad för rad.
- Tryck på Föregående ikon / Nästa ikon hoppar till föregående / nästa mening och markerar den.
- När du är i uppspelning, tryck på den specifika regionen två gånger för att börja läsa från den platsen.

Text läge

- Tryck på bildikonen (eller tryck på omkopplarknappen) för att komma in i textläge när segmentering är aktiverad. Endast det markerade innehållet kommer att omvandlas till text och visas. Föregående ikon / Nästa ikon är tillgängliga i enkelval. Ett tryck kan hoppa till föregående / nästa avsnitt (redan uppdelat i bildläge).
- Tryck på Bildikonen när segmentering är inaktiverad för att komma in i textläge. Hela innehållet kommer att omvandlas till text och visas på skärmen. Föregående ikon / Nästa ikon döljer sig.
- Tryck på Spela-ikonen / Paus-ikonen (eller tryck på Tal-knappen) för att starta / pausa läsningen.
- Tryck på ikonen för att ändra storleken på orden.
- Lång tryckning på ett specifikt ord på skärmen kan börja läsa från det ordet.

Öppen Applikation

Det finns två alternativ i den öppna applikationen. När det externa SD-kortet inte sitter i enheten är endast internminnesikonen tillgänglig. Med det externa SD-kortet isatt är ikonen för internminne och SD-kort tillgänglig.



- Tryck (eller vrid Färglägesratten) för att växla mellan de två alternativen.
- Anslut enheten till datorn via USB-kabel. Bilder och dokument kan överföras båda vägar. När du överför filen från PC till enheterna sparas bilden och dokumentet i delade bilder och delade dokument.
- Bilder och dokument i det interna minnet kan överföras till det externa SD-kortet när det sätts in. Välj den specifika bilden / dokumentet först och tryck sedan på överföringsikonen (eller tryck på Frysknappen) för att starta.
- Tryck på överföringsikonen (eller tryck länge på tal / Enter-knappen eller) i 3 sekunder, alla bilder / dokument väljs och överförs till det externa SD-kortet.
- Med Flerval aktiverat kan ett par valda bilder / dokument överföras på en gång genom att trycka på överföringsikonen (eller trycka på Frysknappen) för att öppna popup-rutan.

Flerval

- När du är i galleriet, tryck länge på den specifika bilden eller dokumentet (eller tryck länge på tal / Enter-knappen) för att aktivera / inaktivera flervelet.
- Med flerval aktiverat visas en liten ruta längst ned till höger på varje bild. Tryck på (eller använd joysticken och tryck på knappen tal / Enter eller) för att välja alla målbilder / dokument. Då kan multiöverföring eller multi-radering tillämpas.
- Tryck på papperskorgen / överföringsikonen för att öppna popup-rutan. Tryck på ikonen i valjningsrutan för att radera / överföra alla valda bilder / dokument. Tryck på Avsluta-ikonen eller tryck på Hem / Avsluta-knappen för att återgå till flervelet.
- Tryck länge på skärmen eller tryck på Avsluta-ikonen igen (eller tryck på Hem / Avslut-knappen eller tryck länge på Frys-knappen) för att avsluta flervelet.

Öppen delad bild

- När du går in i appen Öppna från startsidan, aktiverar du bildikonen för att komma in i bildgalleriet. Sidan uppåt / nedåt i galleriet vid skjutfältet på höger sida av skärmen (eller använd joysticken).
- Tryck för att markera tumbilden och tryck på den igen (eller tryck på tal / Enter-knappen) för att spela upp bilden. Tumbilden med röstetikett kan spela upp inspelade rösten genom att trycka på röstikonen längst upp till höger (eller trycka ner zoomknappen).
- Du kan visa och navigera i bilden med samma funktioner som beskrivs i avsnittet Bildfrysning. Tryck på Hem/Avslutningsknappen för att öppna kontrollfältet.
- Tryck på ikonen / för att bläddra uppåt / nedåt på bilden. Tryck på ikon / för att snabbt gå tillbaka till den första bilden eller den sista bilden.
- Tryck på rotationsikonen för att rotera bilden och den sista riktningen sparas när uppspelningen avslutas.
- Obs! Förutom handgesten kan du använda joysticken och trycka på tal / Enter-knappen eller för att utföra funktionen ovan.
- Tryck på Avsluta-ikonen (eller tryck länge på knappen Hem / Avsluta) för att gå ut till galleriet.
- När du är i galleriet, välj målbilden som ska raderas, tryck på papperskorgen (eller tryck på knappen Sök) och samma papperskorgsetikett visas direkt på bilden. Tryck på papperskorgen igen (eller tryck på knappen Sök igen) för att radera eller andra knappar / platser på skärmen för att avbryta.
- När du befinner dig i köket trycker du på papperskorgen (eller håller ner knappen Sök) i 5 sekunder för att ta bort alla bilder. Tryck på papperskorgen (eller tryck på knappen Sök igen) för att bekräfta eller någon annan knapp / plats på skärmen för att avbryta.
- När Flerval är aktiverad och alla målbilder har valts, tryck på papperskorgen (eller tryck på knappen Sök) för att öppna rutan. Tryck på papperskorgen (eller tryck på tal / Enter-knappen eller) för att radera eller tryck på Avsluta-ikonen (eller tryck på Hem / Exit-knappen) för att avbryta.

Öppet dokument

Dokumentet är den text som sparats från TTS-läget.

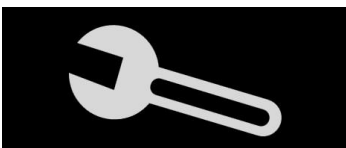
- Om texten lagras med sin ursprungliga bild från TTS-läge kan texten i galleriet visas som tumbild. Tryck på zoomknappen för att förhandsgranska och funktioner som förbättrad färg, zoom och linje och kuliss finns tillgängliga. Tryck på Hem/Avslutningsknappen för att återgå till galleriet.
- Om originalbilden raderas från bilden kan ingen tumbild ses i galleriet.
- Tryck för att markera tummen och tryck på den igen (eller tryck på tal / Enter-knappen) för att spela upp texten.
- Tryck på Play-ikonen (eller använd joystick och tryck på knappen tal / Enter) börja läsa. Tryck på ikonen Paus för att pausa läsningen.
- Tryck på ikonen för att ändra storleken på orden.
- Tryck på Avsluta-ikonen (eller långt tryck på Hem/ Avslutaknappen eller använd joystick och tryck på tal / Enter-knappen) för att gå ut till galleriet.

Öppna delade dokument

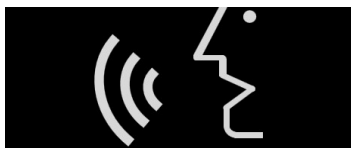
- När du går in i appen Öppna från startsidan, aktiverar du dokumentikonen för att komma in i dokumentgalleriet. Sidan uppåt / nedåt i galleriet vid skjutfältet på höger sida av skärmen (eller använd joystick).
- Tryck på det markerade dokumentet igen för att läsa. Tryck på ikonen / för att bläddra upp / ner i filen. Tryck på ikonen / för att snabbt gå tillbaka till första eller sista sidan.
- Tryck på talikonen för att komma in i TTS-funktionen. Specifik TTS-funktion hänvisar till det sista kapitlet.
- Tryck på ikonen Avsluta för att gå ut till dokumentgalleriet.
- När du är i galleriet kan överföring och radering tillämpas på dokumenten. Och operationerna är desamma som ovan i den öppna bilden.

Inställningsmeny

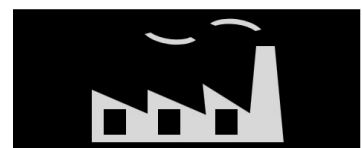
Gå till inställningsmenyn från hemsidan. Det finns tre inställningssidor enligt nedan:



Alternativ



Röstinställning



Fabriksinställning

- Tryck (eller vrid på Färglägesratten) för att växla från de tre inställningssidorna.
- Tryck för att markera och ändra innehållet i objektet eller gå in på undersidan (eller tryck på joystick för att markera och tryck på tal / Enter-knappen för att ändra).

Alternativ

- Gå in på den anpassade färgsidan via "Color Mode Combination" och tryck för att aktivera / inaktivera den förbättrade färgkombinationen (eller använd joysticken för att välja och Tal / Enter-knappen för att bekräfta).
- " Röstetikett" för röstinspelning när du sparar bilden.
- "Tiltkompensation" för att korrigera förvrängningen på grund av ändrad läsvinkel.
- "Energibesparing" enheten kommer att gå i viloläge när den inte används på 5 minuter och sedan stängs av automatiskt efter 15 minuter om den inte används.
- "Kylfläkt" kylfläkten aktiveras när temperaturen är hög.
- " Vibration" ger återkoppling genom skärmvibrationer.
- Talguide erbjuder ett alternativ för mänskliga röstmeddelanden som drift / status tips.

Röstinställningar

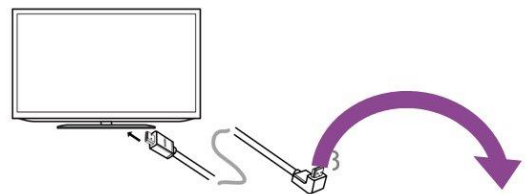
- Val av manlig eller kvinnlig röst. Fabriksinställningen är kvinnlig röst.
- Gå in på den anpassade språksidan via språkinställning. tryck för att aktivera / inaktivera ditt språk (eller använd joysticken för att välja och tal / Enter-knappen för att bekräfta).
- Tryck på Avsluta-ikonen för att avsluta den anpassade färgsidan (eller tryck på knappen Hem / Avsluta).

Fabriksinställning

- Systemåterställning återställer till fabriksinställningarna. Automatisk avstängning när återställningen är klar.
- Frekvens ger alternativen 50 Hz och 60 Hz, ändras vid störande flimmar.

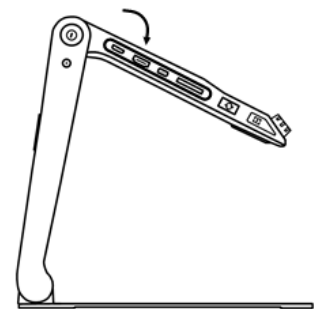
HDMI ut

Anslut enheten till din externa bildskärmsenhet med HDMI-kabel för applikationen med dubbla skärmar.



HDMI In

Anslut en extern kamera till enheten (1080P-upplösning krävs). Den interna avståndskameran kommer att förbikopplas



Hårdvaruåterställning

Om enheten inte kan stängas av normalt, tryck på ström- och röststopp och röst ned-knappen samtidigt för att aktivera maskinvaruåterställningen.

4 Felsökning

Enheten startar inte

- Anslut till nätadaptern
- ladda batteriet
- Hårdvaruåterställning

Svart eller vit skärmbild

- Om det inte finns något på arbetsytan kan bilden visas som svart eller vit.
- Justera förstoringen
- Justera färgläget
- Starta om enheten
- Kör hårdvaruåterställning

Bilden ändras inte

- Om enheten är i Frysläge eller uppspelningsläge, ändras inte bilden.
- Starta om enheten
- Kör hårdvaruåterställning

Fläckar på skärmen

- Justera ljuset
- Rengör bildskärm och kamera

Bilden är ofokuserad

- Kontrollera att autofokus är aktiv
- flytta handen fram och tillbaka över dokumentet för att aktivera fokus
- Tryck på skärmen i 2 sekunder för att aktivera fokus manuellt

Andra problem

- Kör hårdvaruåterställning

Kontakta din lokala distributör om problemet inte är löst.

5 Specifikationer

Bildskärm	12.5 tum IPS touch skärm Skärmupplösning:1920*1080	
Kamera	Ultra HD 4K Kamera, Video upplösning: 3840*2160	
Förstoring	Närvy: 1x-60x (beroende av visningsvinkel)	
Färglägen	Foto	Naturliga färger
	Kontrast färger	upp till 16 färgkombinationer
Ljus	LCD-ljusstyrka justerbar	
Kontrast	Justerbar i högkontrastläge	
Panorering	Panorering I rörlig bild eller I fryst /sparad	
Spara bild	Bildlagring: ca. 2GB	
Playback	Bild format: JPG, BMP, PNG Dokument format: TXT, PDF	
Hitta	Referens eller kuliss Textflyttning / Sök funktion	
Ljud	Knapp / meny / röstkontroll	
LED belysning	Vänster/höger LED På/Av	
Batteri	Utbytbart laddbart Li batteri 4-5 timmars driftstid. 4 timmars laddningstid.	
Nät Adapter	In: 110-240V; Ut: 12V/3A	
Storlek	<= 378*262*40mm (Enhet hopfälld)	
Vikt	<= 2400g (Inklusive batteri)	

Kontakta din leverantör om du har några frågor efter att ha läst den här handboken.



REHAN ELECTRONICS
Aughrim Road
Carnew
County Wicklow
Ireland

Tel: 010-455 04 00, E-post: info@insyn.se
www.insyn.se

