

Nordic eye Tempus HD



*Gratulerar till ditt val av förstöringshjälpmedel.
Vi hoppas att det kommer att hjälpa dig i din
vardag.*

Innehåll

Introduktion	sid 2
Föreskrivarinformation.....	sid 3
Uppackning och installation.....	sid 4
funktioner och inställningar.....	sid 3
Säkerhetsinformation.....	sid 10
Tekniska och underhåll.....	sid 11

Introduktion till Tempus .

Tempus är en förstorande läskamera designad och avsedd att användas av personer med synnedsättning.

Läskameran har funktioner som autofokus, val av artificiella färger, referens linje mm.

Till Tempus kan man även välja andra skärmstorlekar efter önskemål 17-26" skärmar .

Uppackning

Produkten leveras i kartong med följande innehåll

- Läskamera med xy bord och skärm
- Nätsladd
- Manual
- Insexnyckel 5mm, gaffelnyckel 13mm

Vid ankomst, kontrollera att kartongen inte har några synliga skador. Vid eventuella skador kontakta transportbolaget och gör en anmälan.

Enklaste sätt att ta ur produkten ur kartongen är att lägga den ner på lång sidan och ta tag i packmaterialets handtag och dra ut den. Därefter tag bort packmaterialet och ta tag om 'midjan' på produkten och ställ den på önskad plats.

Emballage.

Packmaterial (EPP)

Kartong (wellpapp)

Omslutningspåse(LDPE4)

För sortering och insamling av förpacknings material , kontakta kundtjänst i din kommun .

Föreskrivarinformation

Tempus är en läskamera bestående av integrerad skärm och läsbord.

Montering.

Information finns i avsnitt installation

Individuell anpassning.

Tempus skärm kan höjdanpassas enkelt för att passa till personer med olika längd och behov.

Tillbehör.

Till Tempus finns flera olika bord som kan göra användarens vardag bättre, höj o sänkbara med vev, motor, hjul .

Kontakta leverantör för alternativ.

Garanti.

Tempus levereras med 3 års produkt garanti eller enligt gällande avtal.

TCO märkning.

Till tempus följer en skärm som alltid är minst TCo-03 godkänd Denna märkning reglerar exempelvis strålning.

Mer information om TCO finns på www.tcodevelopment.com

Det är viktigt att du sitter riktigt, en bekväm arbetsplats är att föredra. Då orkar du längre och undviker felbelastningar och slitage på nacke, skuldror o rygg.

Nedan är ett antal punkter som kan vara bra o tänka på

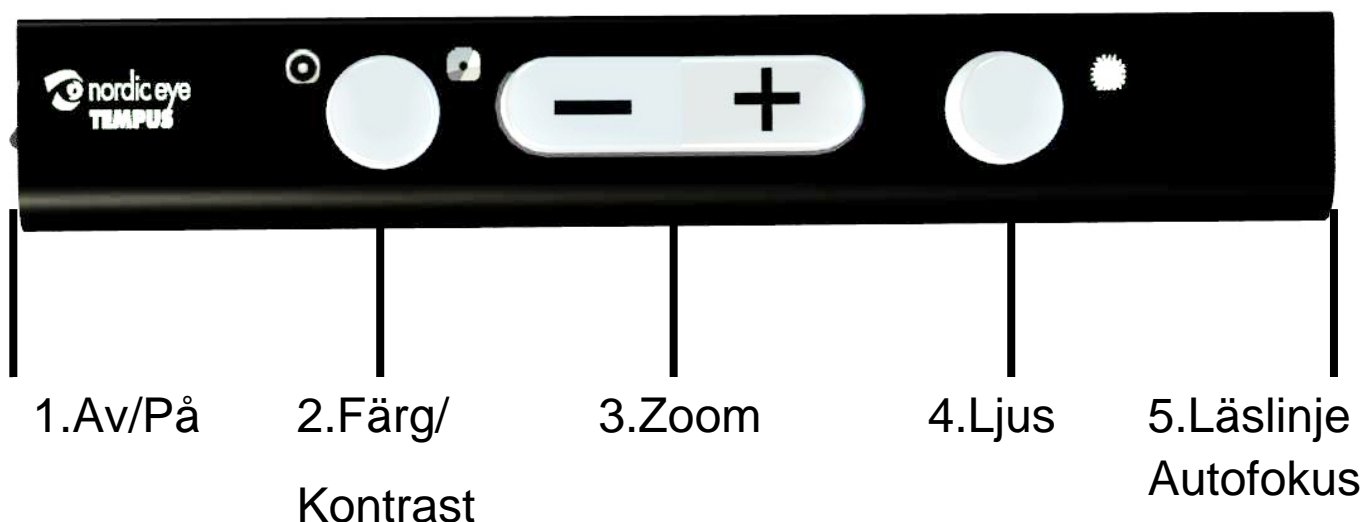
- Stolen ska stå nära bordet som du ska arbeta vid. Du ska sitta långt in på stolen. Gärna en kontors stol som man justera på olika sätt.
- Stolsitsen ska gärna vara så att benen kommer i 90 graders vinkel och inte domnar, du ska kunna vila fötterna på golvet.
- Läsbordet ska vara i sådan höjd att underarmen kan vila horisontellt på.
- Skärmen bör befinna sig mitt framför och med riktning något nedåt under ögonhöjd.
- Skärma av dagsljus, lampor i taket, fönster kan ge reflexer i skärmen eller direkt mot dig själv.
- Alternera gärna ställning och om möjligt från sittande till stående.

Sätt i den medföljande nätkabeln i AC uttaget på baksidan av Tempusen samt i ett jordat uttag 100-240 V .

Tempus är nu klar att startas. Tryck på Av/På knappen som är placerad på vänster sida på kontrollpanelen. En grön diod indikerar att systemet är igång.

En ljudsignal indikerar att start processen är igång





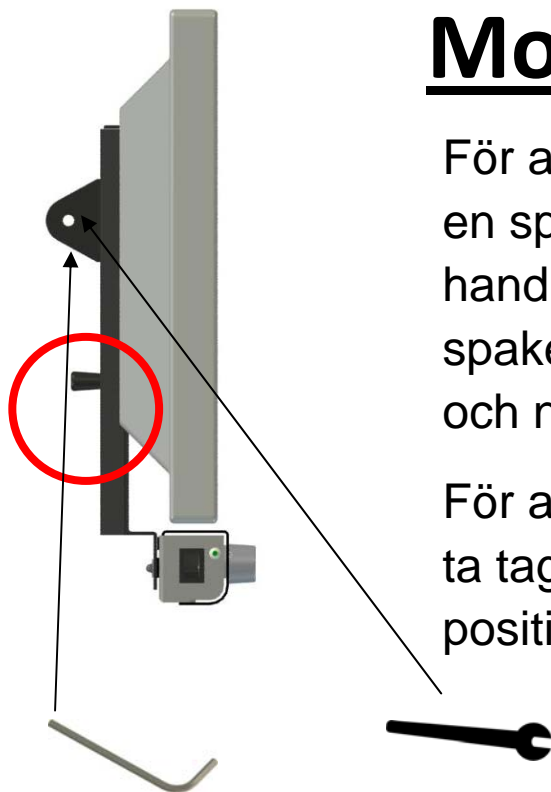
Reglagen på kontrollpanelen är alla stora och lätt hanterliga med enkel åtkomst. 2 av knapparna är placerade vid sidan för att man inte av misstag ska kunna komma åt dem.

1. Av/På, startar och stänger av systemet.
2. Färg, positiv, negativ och artificiella färger
3. Zoom(-) Minskar förstoring
(+) Ökar förstoring.
4. Kontrast och ljusjustering
5. Läslinje, När man trycker på knappen på högra sidan kommer läslinjen fram på skärmen.
1:a tryck $\frac{3}{4}$ placering på skärmen
2:a trycket placering mitten av skärmen
3:e trycket placering $\frac{1}{4}$ av skärmen
4:e trycket, läslinjen försvinner.

Läslinjen byter färg beroende på vilken färg man har valt på text respektive bakgrund.

Håller man in denna knapp mer än 3 sekunder så slår man av respektive på Autofocus. Detta indikeras också på skärmen.

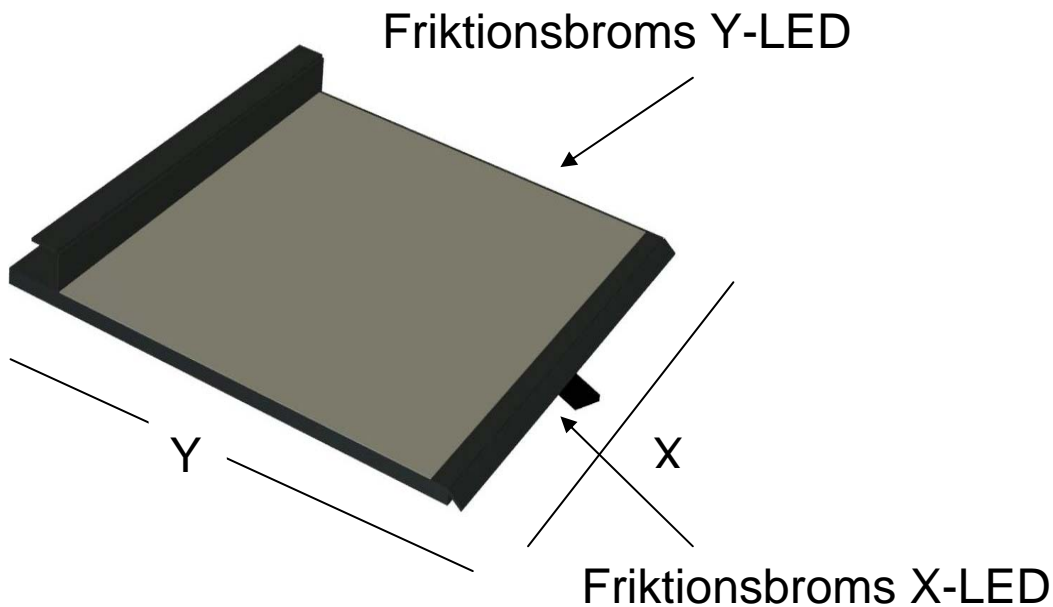
Monitor justering



För att justera monitorn i höjddled finns det en spak bakom monitorfästet. Håll en hand under kontrollpanlen och drag ut spaken med den andra handen, dra upp och ner monitorn till din önskade position.

För att vinkla monitorn mot eller från dig, ta tag i monitorn och vinkla till önskad position.

Vill man justera trögheten i monitorns rörelse kan man justera detta med hjälp av medföljande insexnyckel och gaffelnyckeln.



På XY bordet finns en spak placerad, är den ställd till vänster är bordet låst i både X och Y riktning. Är spaken i mitten är bordet låst i Y riktning. Är spaken till höger är det fri rörelse

På högersida om XY bordet finns det också en friktionsbroms för att få en trögare gång i Y-led.

För X-led finns en friktionsbroms som sitter bakom låsspaken. Drag ut XY bordet ca 10 cm och vrid ratten på undersidan för att få en trögare gång i X-led

.

Säkerhets information

- Spänningsätt aldrig produkten om den har blivit utsatt för vatten, regn eller andra vätskor. Låt servicepersonal göra översyn innan produkten tas i bruk.
- Placera nätkabeln på sådant sätt att klämrisk ej uppstår.
- Om produkten flyttas från kallt till varm kan kondens uppstå. Vänta ca 30 minuter innan produkten tas i bruk
- Vid förflyttning lås xy bordet .
- Då xy bordet befinner sig i sitt yttersta läge bör man inte belasta det då produkten kan välta och orsaka personskador.
- Vid placering av produkten bör ett stabilt bord med minst 45 cm djup väljas.
- Vid ej erhållna normala funktioner och genomgång av felsökning , dra ut nätsladd från vägguttag och kontakta servicepersonal eller leverantör.
- Stäng alltid av strömmen när det ej används.
- Vid osäkerhet kontakta alltid er leverantör.
- Vid uppackning av produkten är denna omsluten av en plastpåse. Ha påsen utom räckhåll för barn och spädbarn för att förhindra kvävningsrisk. Utsätt aldrig produkten för regn eller fukt.
- För att undvika risk för elektriska stötar, avlägsna aldrig produktens hölje . Invändig finns endast delar som behörig servicetekniker kan byta. Överlåt all service och reparation till kvalificerad servicepersonal.

Service anvisning.

Underhåll och service.

Utför endast den service och det underhåll som anges i denna bruksanvisning. All annan service, förändringar och ingrepp skall utföras av behörig serviceman. Kontakta alltid behörig servicetekniker eller nordiceye om du är osäker.

Rengöring, Stäng av systemet, dra ut nätsladd. Använd inte rengöringsmetoder som kan orsaka fukt i elektroniken. T.ex. Rinnande vatten. Alla delar som utrustningen består av kan torkas av med en lätt fuktad trasa med mild såpvatten eller glasrent. Utrustningen bör behandlas på samma sätt som data utrustning.

Om produkten ska rekonditioneras bör den ses över. Rengör enligt ovanstående . Vid slitage kan läsbordsmattan bytas ut. Kontakta leverantör eller nordiceye direkt.

Felsökning.

Ingen bild .

Kontrollera att systemet är påslaget och att nätsladden är i vägguttaget. Eventuellt kontrollera att spänning finns i nätuttaget med t.ex. en vanlig lampa.

Lyser dioden grönt som är placerad på vänster sida på kontrollpanelen och lampan under är på och skärmen är svart.

Kontrollera VGA kabel till monitor och att monitorn är på.

Det finns en touch knapp längs till höger på monitorn för av och på.



Hushållsanvändare bör kontakta den återförsäljare som sålt produkten eller sin kommun för vidare information om var och hur produkten kan återvinnas på ett miljövänligt sätt.

Kontakta oss

Nordic eye AB

Illervägen 15

352 45 Växjö

Telefon: 0470 72 98 88

Fax: 0470 74 95 80

mail: info@nordiceye.eu

www.nordiceye.eu

Tekniska data Tempus HD

Artikelnummer.....	10112010
Förstoringsgrad 19" wide	1.75-65x
Fokus.....	Autofokus
Fokus area.....	120 mm
Fri arbetshöjd under kamera.....	300 mm
Upplösning.....	1280x720 (720p)
Uppdatering.....	60 Hz
Utgång.....	VGA
Effekt.....	65 W
Effekt stand by.....	13 W
Spänning.....	100-240 VAC
Belysning	Diodlist
Vikt med 20" wide	14,30 Kg

EMC:

Product is tested according to EMC immunity and emission.
By EN60601-1-2(2001) ClassB ,group 1

Uppfyller krav enligt direktiv 93/42/EEG

