

# Nordic eye Tempus PC HD



*Gratulerar till ditt val av förstöringshjälpmedel.  
Vi hoppas att det kommer att hjälpa dig i din  
vardag.*

## **Innehåll**

Introduktion .....	sid 2
Uppackning och installation .....	sid 3
Föreskrivarinformation.....	sid 4
funktioner och inställningar.....	sid 6
Säkerhetsinformation.....	sid 14
Tekniska data och underhåll.....	sid 15

## Introduktion till Tempus PC .

Tempus är en förstorande läskamera designad och avsedd att användas av personer med synnedsättning.

Läskameran har funktioner som autofokus, val av artificiella färger, referens linje m möjlighet att mixa med dator.

Till Tempus kan man även välja andra skärmstorlekar efter önskemål 17-26" skärmar .

## Uppackning

Produkten leveras i kartong med följande innehåll

- Läskamera med xy bord och skärm
- Nätsladd
- Manual
- Insexnyckel 5mm, gaffelnyckel 13mm

Vid ankomst, kontrollera att kartongen inte har några synliga skador. Vid eventuella skador kontakta transportbolaget och gör en anmälan.

Enklaste sätt att ta ur produkten ur kartongen är att lägga den ner på lång sidan och ta tag i packmaterialets handtag och dra ut den. Därefter tag bort packmaterialet och ta tag om 'midjan' på produkten och ställ den på önskad plats.

Emballage.

Packmaterial (EPP)

Kartong ( wellpapp)

Omslutningspåse( LDPE4)

För sortering och insamling av förpacknings material , kontakta kundtjänst i din kommun .

## **Föreskrivarinformation**

Tempus är en läskamera bestående av integrerad skärm och läsbord.

### **Montering.**

Information finns i avsnitt installation

### **Individuell anpassning.**

Tempus skärm kan höjdanpassas enkelt för att passa till personer med olika längd och behov.

### **Tillbehör.**

Till Tempus finns flera olika bord som kan göra användarens vardag bättre, höj o sänkbara med vev, motor, hjul .

Kontakta leverantör för alternativ.

### **Garanti.**

Tempus levereras med 3 års produkt garanti eller enligt gällande avtal.

### **TCO märkning.**

Till tempus följer en skärm som alltid är minst TCo-03 godkänd Denna märkning reglerar exempelvis strålning.

Mer information om TCO finns på [www.tcodevelopment.com](http://www.tcodevelopment.com)

Det är viktigt att du sitter riktigt, en bekväm arbetsplats är att föredra. Då orkar du längre och undviker felbelastningar och slitage på nacke, skuldror o rygg.

Nedan är ett antal punkter som kan vara bra o tänka på

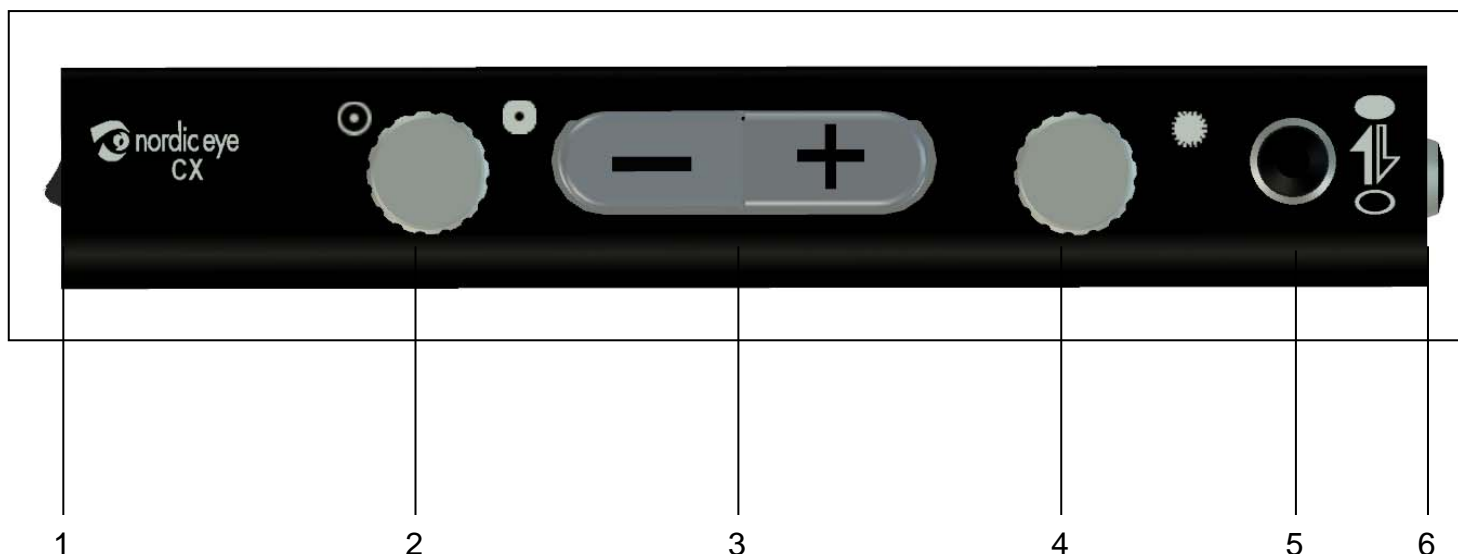
- Stolen ska stå nära bordet som du ska arbeta vid. Du ska sitta långt in på stolen. Gärna en kontors stol som man justera på olika sätt.
- Stolsitsen ska gärna vara så att benen kommer i 90 graders vinkel och inte domnar, du ska kunna vila fötterna på golvet.
- Läsbordet ska vara i sådan höjd att underarmen kan vila horisontellt på.
- Skärmen bör befinna sig mitt framför och med riktning något nedåt under ögonhöjd.
- Skärma av dagsljus, lampor i taket, fönster kan ge reflexer i skärmen eller direkt mot dig själv.
- Alternera gärna ställning och om möjligt från sittande till stående.

Sätt i den medföljande nätkabeln i AC uttaget på baksidan av Tempusen samt i ett jordat uttag 100-240 V .

Tempus är nu klar att startas. Tryck på Av/På knappen som är placerad på vänster sida på kontrollpanelen. En grön diod indikerar att systemet är igång.

En ljudsignal indikerar att start processen är igång





<b>Knapp / Ratt benämning</b>	<b>Knapp / Ratt benämning</b>
1.Av / På	Startar eller stänger av systemet
2.Färg, Positiv / Negativ /artificiella färger	När ratten är i mittläge visar kameran full färg. Vrider man åt Vänster får man Positiva högkontrastlägen och vrider man åt Höger blir det negativa kontrastlägen.
3.Zoom	Ökar och minskar förstoringen. Vänstra delen zoomar ner ( minskar). Högra delen zoomar upp (ökar).
4.Kontrast, Ljus	Är kameran i full färg reglerar man kontrast med denna ratt. Är kameran i kontrast läge så är det ljus som regleras.

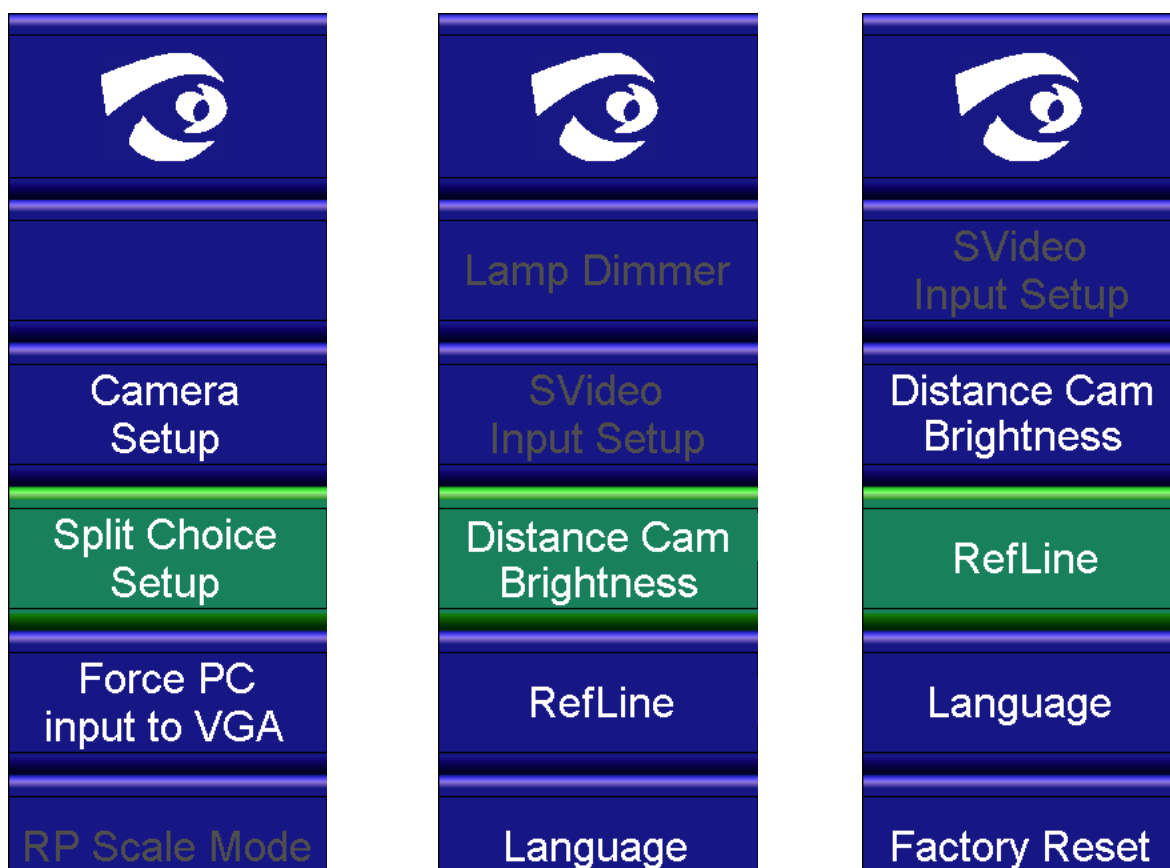


<b>Knapp / Ratt benämning</b>	<b>Knapp / Ratt benämning</b>
5.Preset	<p>1:a tryck kameran zoomar till översiktsläge.</p> <p>2:a tryck kameran zoomar till favoritläge.</p> <p>För att spara favorit läge. Zooma till önskat läge. Håll inne knappen tills en ljudsignal hörs. Favoritläge är nu sparat.</p>
6.Ref linje / PC split	<p>Är inte PC inkopplad så kommer en referenslinje fram och den skiftar mellan mitt, över, nedre delen av skärmen och försvinner.</p> <p>Är en dator inkopplad så kan man dela kamerabild med PC bilden enligt följande alternativ som standard.</p> <p>Hel kamerabild, kamera uppe och kamera nere och hel PC bild.</p> <p>Man kan justera önskad kamerabild. Flytta bilden genom att hålla inne knappen på sidan och samtidigt trycka på zoom knappens – eller +.</p>

## Menysystem

För att komma in i meny tryck knapp 5 och 6 samtidigt, gå i meny med hjälp av +/- på zoomknappen .

Här finns det 3 olika menyer som är av vikt för det dagliga användandet. Det är Ref linje, Split lägen och justering av avståndskamera. Övriga under menyer är för återförsäljare.

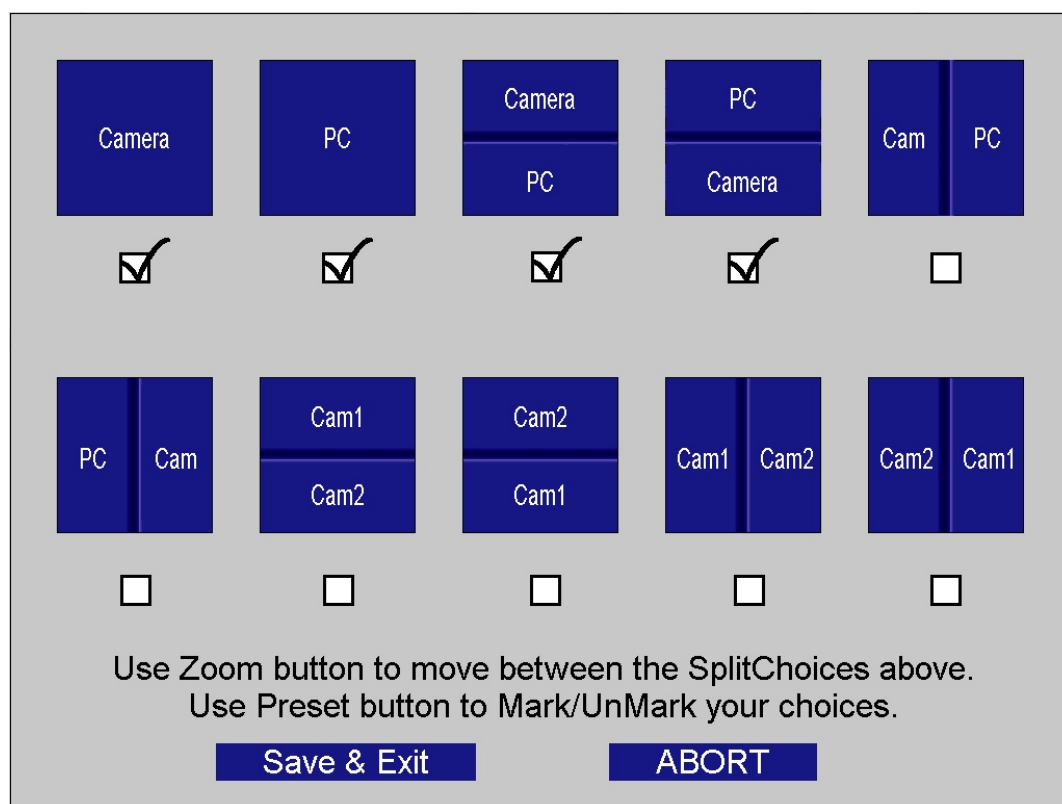


För att komma ur menyn tryck på knapp 5 & 6 igen.

## Inställning av splitt bild.

När en PC är inkopplad till kameran systemet så kan man via en meny välja vilka alternativ som ska finnas när man trycker på sidknappen på kontrollpanelen.

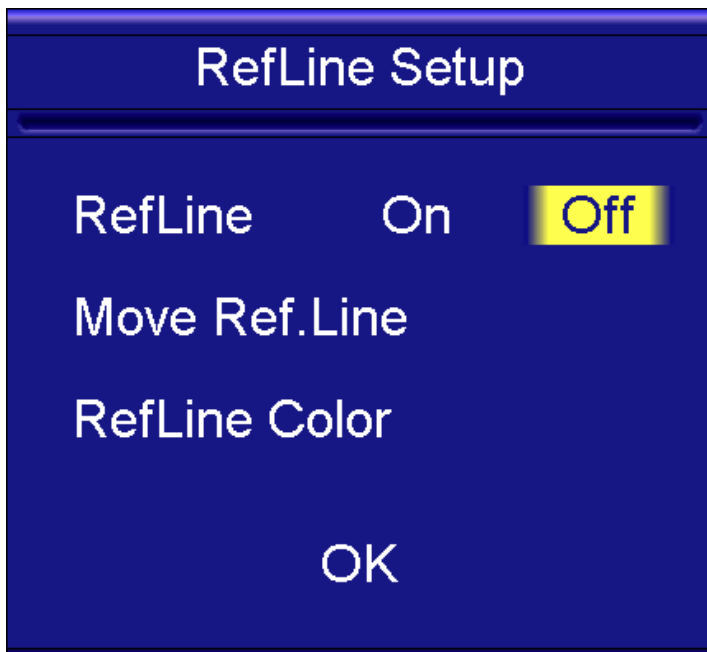
gå till alternativet "split choice" tryck sedan knapp 5. Följande bild visas på skärmen.



Efter du har gjort dina val tryck på save & Exit och sedan knapp 5 & 6 .

## Ref line ( Referens linje)

Gå till alternativet "ref line" och tryck på knapp 5. Följande bild kommer upp. Tryck på knapp 5 igen för att sätta på eller ta bort referenslinjen

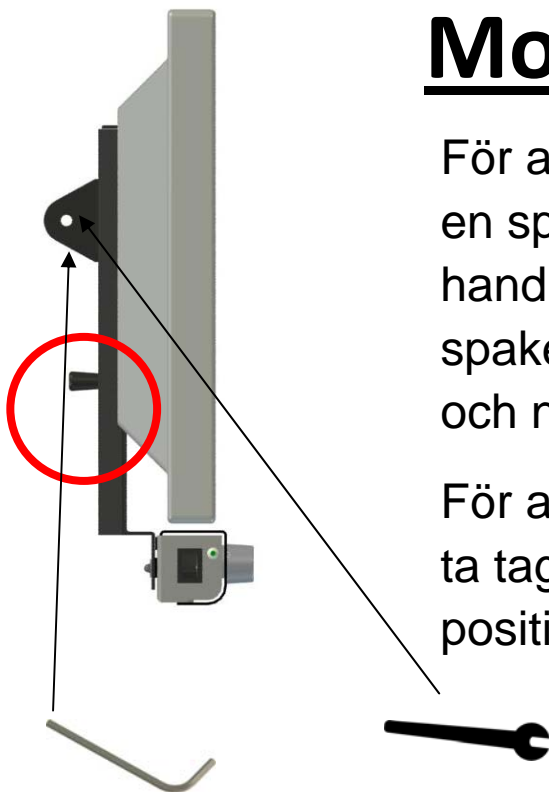


Du kan flytta ref linjen till önskad position genom att välja move ref.line och sedan trycka på +/- på kontrollpanelen till önskad position. Tryck knapp 5 igen för att komma tillbaka till bilden ovan, gå ner till OK med +/- tryck knapp5 .

Referenslinje fungerar både med kamerabild och med PC bild. De inställningar som görs ligger kvar även nästa gång systemet startas.

Läslinjen byter färg beroende på vilken färg man har valt på text respektive bakgrund.

Håller man in denna knapp mer än 3 sekunder så slår man av respektive på Autofocus. Detta indikeras också på skärmen.

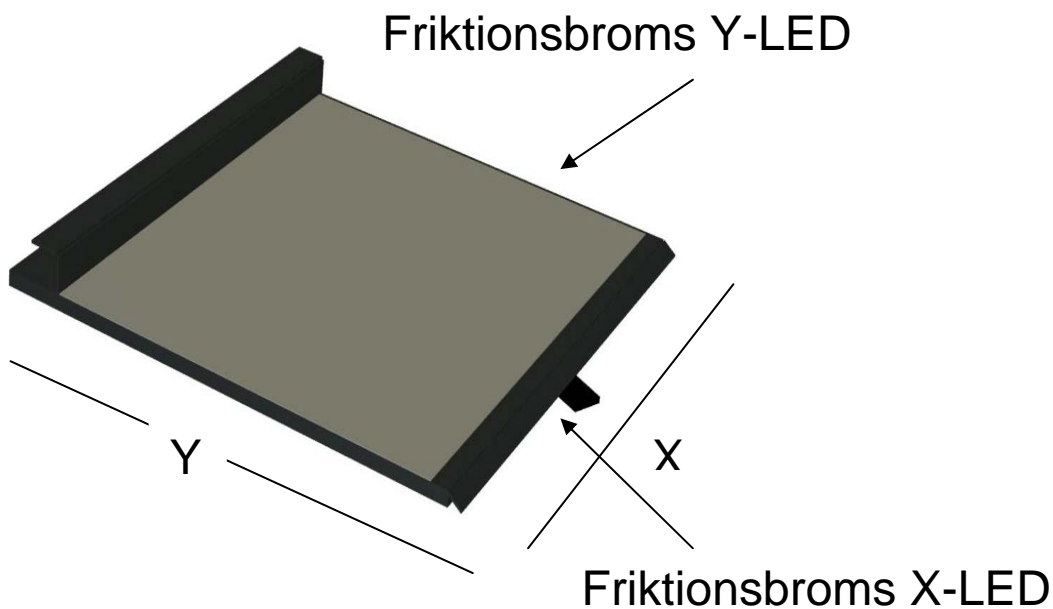


## Monitor justering

För att justera monitorn i höjddled finns det en spak bakom monitorfästet. Håll en hand under kontrollpanlen och drag ut spaken med den andra handen, dra upp och ner monitorn till din önskade position.

För att vinkla monitorn mot eller från dig, ta tag i monitorn och vinkla till önskad position.

Vill man justera trögheten i monitorns rörelse kan man justera detta med hjälp av medföljande insexnyckel och gaffelnyckeln.



På XY bordet finns en spak placerad, är den ställd till vänster är bordet låst i både X och Y riktning. Är spaken i mitten är bordet låst i Y riktning. Är spaken till höger är det fri rörelse

På högersida om XY bordet finns det också en friktionsbroms för att få en trögare gång i Y-led.

För X-led finns en friktionsbroms som sitter bakom låsspaken. Drag ut XY bordet ca 10 cm och vrid ratten på undersidan för att få en trögare gång i X-led

## Säkerhets information

- Spänningsätt aldrig produkten om den har blivit utsatt för vatten, regn eller andra vätskor. Låt servicepersonal göra översyn innan produkten tas i bruk.
- Placera nätkabeln på sådant sätt att klämrisk ej uppstår.
- Om produkten flyttas från kallt till varm kan kondens uppstå. Vänta ca 30 minuter innan produkten tas i bruk
- Vid förflyttning lås xy bordet .
- Då xy bordet befinner sig i sitt yttersta läge bör man inte belasta det då produkten kan välta och orsaka personskador.
- Vid placering av produkten bör ett stabilt bord med minst 45 cm djup väljas.
- Vid ej erhållna normala funktioner och genomgång av felsökning , dra ut nätsladd från vägguttag och kontakta servicepersonal eller leverantör.
- Stäng alltid av strömmen när det ej används.
- Vid osäkerhet kontakta alltid er leverantör.
- Vid uppackning av produkten är denna omsluten av en plastpåse. Ha påsen utom räckhåll för barn och spädbarn för att förhindra kvävningsrisk. Utsätt aldrig produkten för regn eller fukt.
- För att undvika risk för elektriska stötar, avlägsna aldrig produktens hölje . Invändig finns endast delar som behörig servicetekniker kan byta. Överlåt all service och reparation till kvalificerad servicepersonal.

## **Service anvisning.**

### **Underhåll och service.**

Utför endast den service och det underhåll som anges i denna bruksanvisning. All annan service, förändringar och ingrepp skall utföras av behörig serviceman. Kontakta alltid behörig servicetekniker eller nordiceye om du är osäker.

Rengöring, Stäng av systemet, dra ut nätsladd. Använd inte rengöringsmetoder som kan orsaka fukt i elektroniken. T.ex. Rinnande vatten. Alla delar som utrustningen består av kan torkas av med en lätt fuktad trasa med mildt såpvatten eller glasrent. Utrustningen bör behandlas på samma sätt som data utrustning.

Om produkten ska rekonditioneras bör den ses över. Rengör enligt ovanstående . Vid slitage kan läsbordsmattan bytas ut. Kontakta leverantör eller nordiceye direkt.

### **Felsökning.**

Ingen bild .

Kontrollera att systemet är påslaget och att nätsladden är i vägguttaget. Eventuellt kontrollera att spänning finns i nätuttaget med t.ex. en vanlig lampa.

Lyser dioden grönt som är placerad på vänster sida på kontrollpanelen och lampan under är på och skärmen är svart.

Kontrollera VGA kabel till monitor och att monitorn är på.

Det finns en touch knapp längs till höger på monitorn för av och på.





Hushållsanvändare bör kontakta den återförsäljare som sålt produkten eller sin kommun för vidare information om var och hur produkten kan återvinnas på ett miljövänligt sätt.

## Kontakta oss

Nordic eye AB

Illervägen 15

352 45 Växjö

Telefon: 0470 72 98 88

Fax: 0470 74 95 80

mail: [info@nordiceye.eu](mailto:info@nordiceye.eu)

[www.nordiceye.eu](http://www.nordiceye.eu)

# Tekniska data Tempus HD

Artikelnummer.....	10112010
Förstoringsgrad 20" wide .....	1.8-65x
Fokus.....	Autofokus
Fokus area.....	120 mm
Fri arbetshöjd under kamera.....	300 mm
Upplösning.....	1280x720 (720p)
Uppdatering.....	60 Hz
Utgång.....	VGA
Effekt.....	65 W
Effekt stand by.....	13 W
Spänning.....	100-240 VAC
Belysning .....	Diodlist
Vikt med 20" wide .....	15,5 Kg

## EMC:

Product is tested according to EMC immunity and emission.  
By EN60601-1-2(2001) ClassB ,group 1

Uppfyller krav enligt direktiv 93/42/EEG