

Bruksanvisning

Zoomax Snow

Elektroniskt förstöringsglas



ZOOMAX

V1.1

Svensk manual V.120809

#

Innehållsregister

Meny	Sidnummer
Produktbeskrivning	3
Medföljande innehåll	3
Översikt	4
Börja använda Zoomax	
Batteri installation	5
Laddning av batteri	6
Montera hals/ handledsband	6
Funktioner	
Slå på och stänga av	7
Justera förstöringsgrad	7
Färg/kontrastval	8
Frysa bild	9
Skrivläge	9
På/Av, knappljud	10
På/Av, kameranlampa	10
Justering ljusstyrka skärm	11
Ansluta TV/Videomonitor	11
Spara inställningar	12
Felsökning	12
Säkerhet	13
Specifikationer	14

Produktbeskrivning







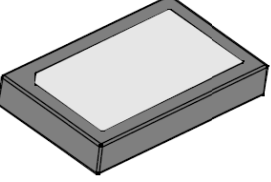
Zoomax™ Snow är ett handhållet elektroniskt förstoringsglas med låg vikt (endast 210gram)

Med den 4.3" stora TFT skärmen förstorar Zoomax
Från 2x-16x.

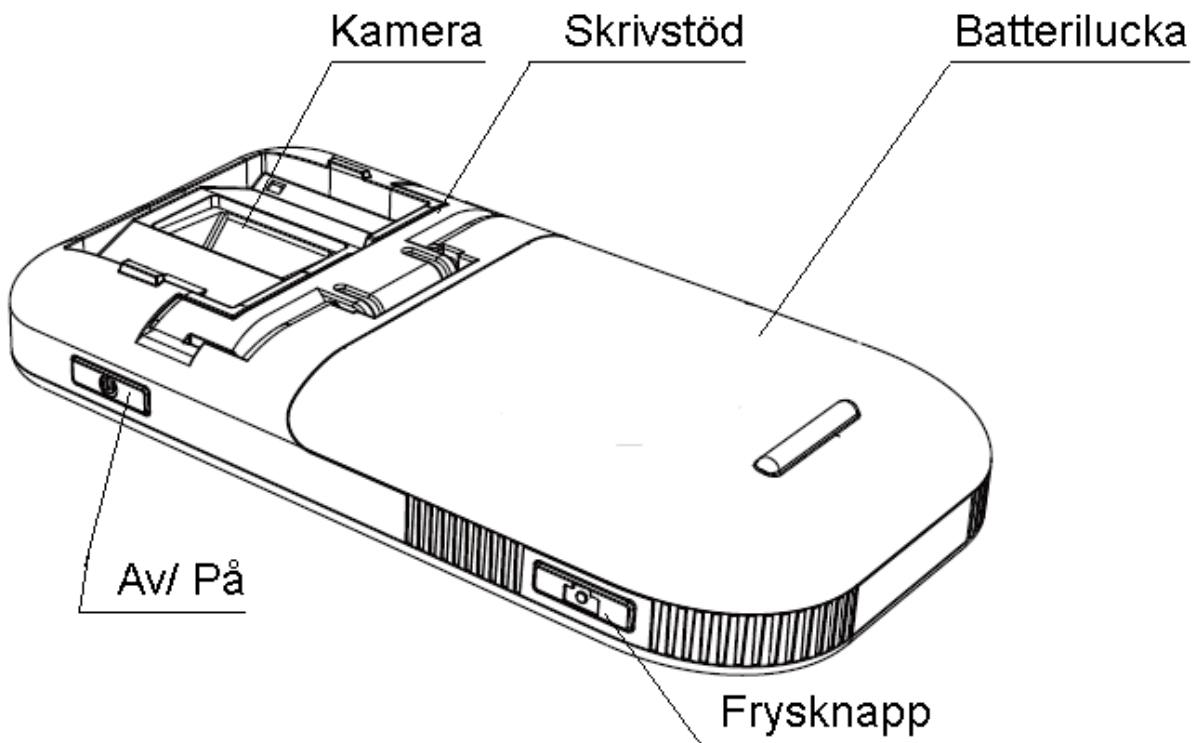
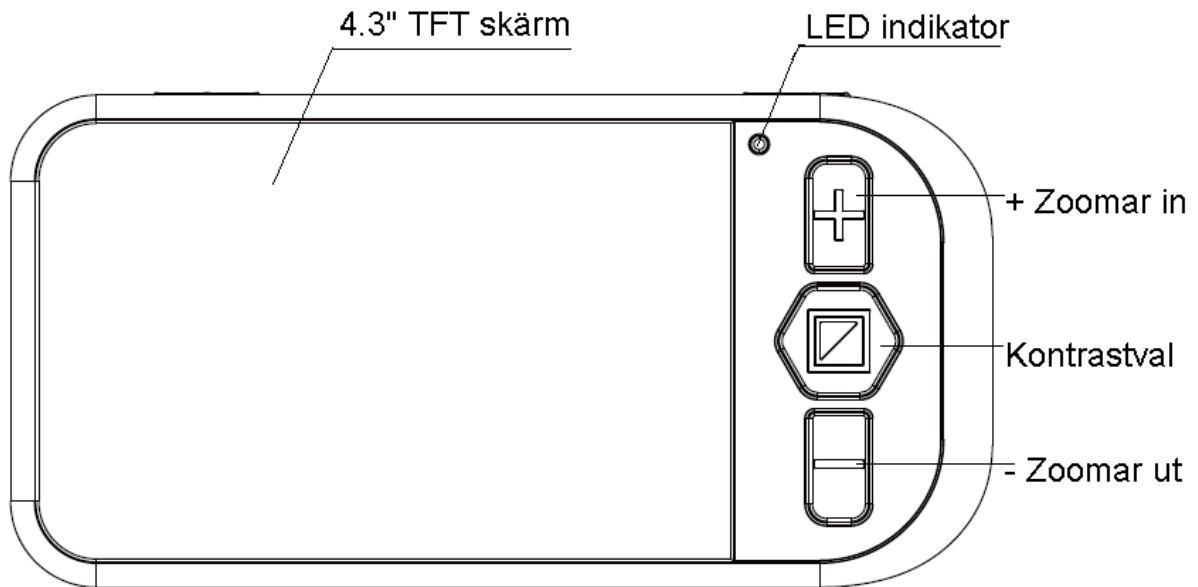
Den har tio olika färg och kontrastval och även möjlighet att frysa bilden. Zoomax är utrustad med en automatisk strömsparfunktion.

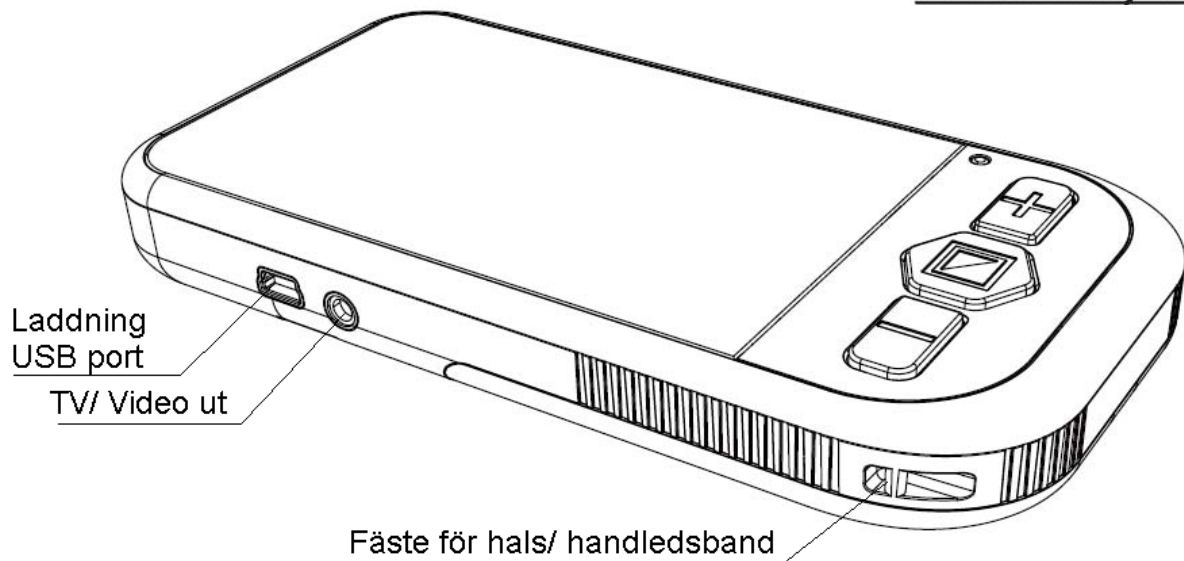
Medföljande innehåll

Zoomax™ Snow förpackningen innehåller följande:

<p>Elektroniskt förstoringsglas</p> 	<p>Hals/handledsband</p> 	<p>Bruksanvisning</p> 
<p>Videokabel</p> 	<p>Skyddsfodral</p> 	<p>Batteriladdare</p> 
<p>Uppladdningsbart LI-ION Batteri</p> 		

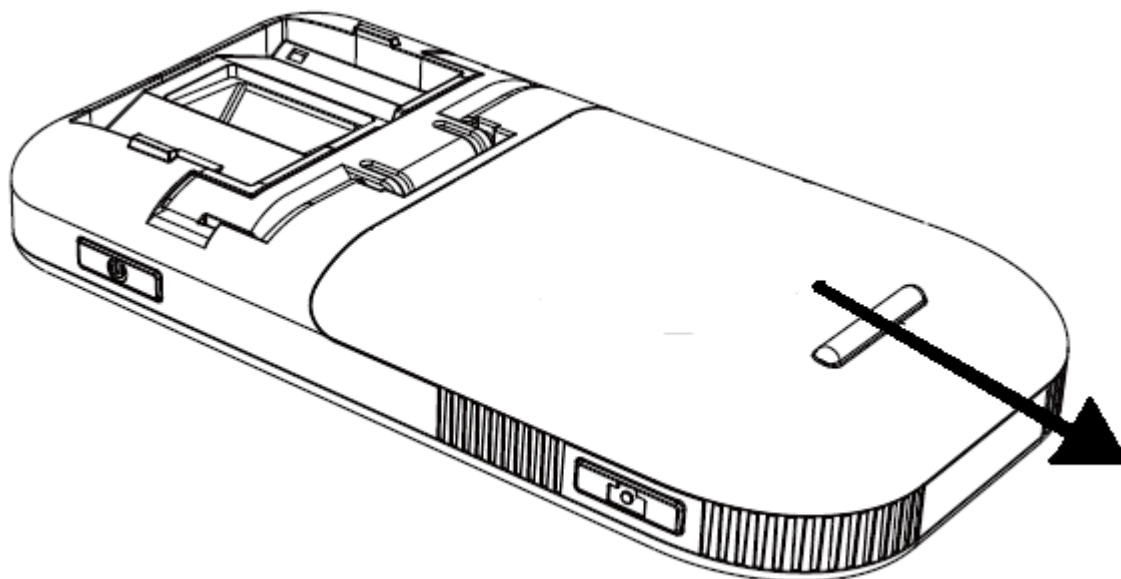
Översikt





Börja använda Zoomax

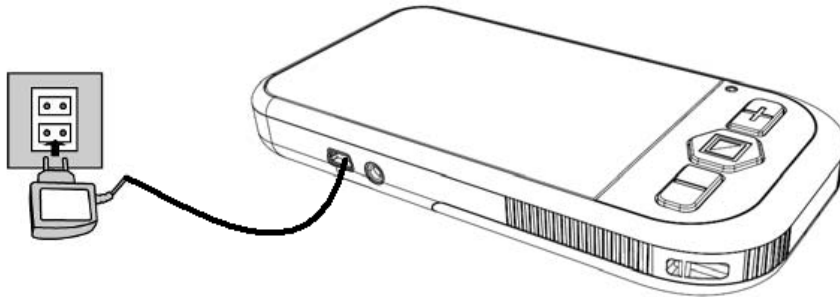
Batteri installation



Installera batteriet enligt följande:



1. Vänd Zoomax med batteriluckan uppåt
2. Tryck samtidigt som du skjuter luckan i pilens riktning
3. Lägg i batteriet, observera batteriet position mot kontaktpolerna.
4. Tryck försiktigt ned luckan mot batteriet samtidigt som luckan skjuts tillbaka mot låst läge.

Laddning av batteri



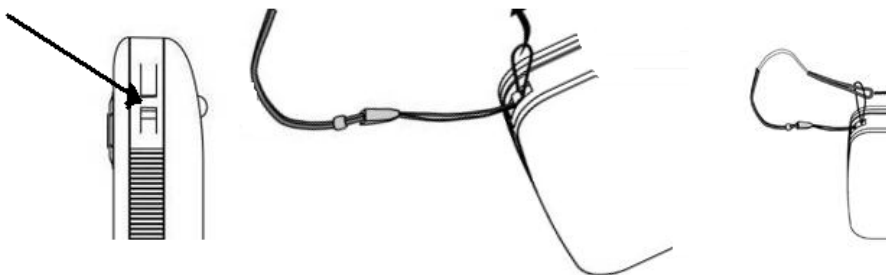
Batteriet bör laddas fullt första gången innan användning.

- Anslut först laddaren till USB porten och sedan till vägguttaget. LED indikatorn lyser rött vid laddning.
- Vid fulladdat batteri slocknar LED indikatorn.

Om batteriindikatorn  på skärmen under användning inte har några staplar och blinkar  är strömmen i batteriet lågt och Zoomax måste laddas.

Laddning av batteriet tar ca:4 tim. och varar i ca:3,5 tim.
Att anskaffa ett extra batteri kan vara till fördel vid avsaknad av laddningsmöjlighet

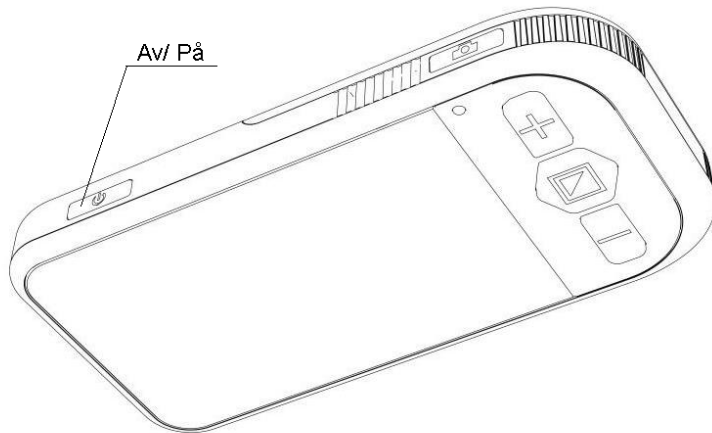
Montering av hals/ handledsband



- Trä först den lilla öglan igenom öppningen under länken
- Ta sedan och trä den andra änden igenom den lilla öglan och dra till.

Funktioner

Slå på och stänga av



Slå på: Tryck och håll Av/På knappen nere i 2 sekunder. Den gröna LED indikatorn tänds och den är klar att användas.

Stänga av: Tryck och håll Av/På knappen nere i 2 sekunder.

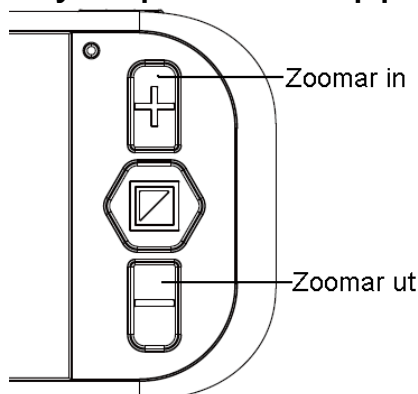
Den gröna LED indikatorn slocknar och den är avstängd

Strömsparkläget stänger automatiskt av Zoomax efter 3minuter om den inte har använts.

Justera förstoring

Tryck på + knappen för att zooma in

Tryck på - knappen för å zooma ut.

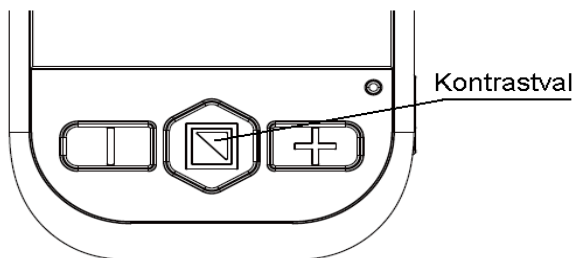


Förstoring plant på ett papper: från 3.6x - 16x

Med skrivstödet: 2x -10x

#

Färg/ kontrastval



Det finns två olika lägen för denna knapp:

1. Normalläge

I normalläge, tryck på färg/kontrastknappen för gå mellan de olika alternativen:

- Naturliga färger
- Gråskala
- Högkontrast vit text på svart bakgrund
- Högkontrast svart text på vit bakgrund
- Högkontrast vit text på blå bakgrund
- Högkontrast blå text på vit bakgrund
- Högkontrast gul text på svart bakgrund
- Högkontrast svart text på gul bakgrund
- Högkontrast blå text på gul bakgrund
- Högkontrast gul text på blå bakgrund

2. Favoritläge

I favoritläge, tryck på färg/kontrastval knappen för gå mellan de tre standardalternativen: naturlige färger, egen favoritkontrast och omvänd (inverterad)

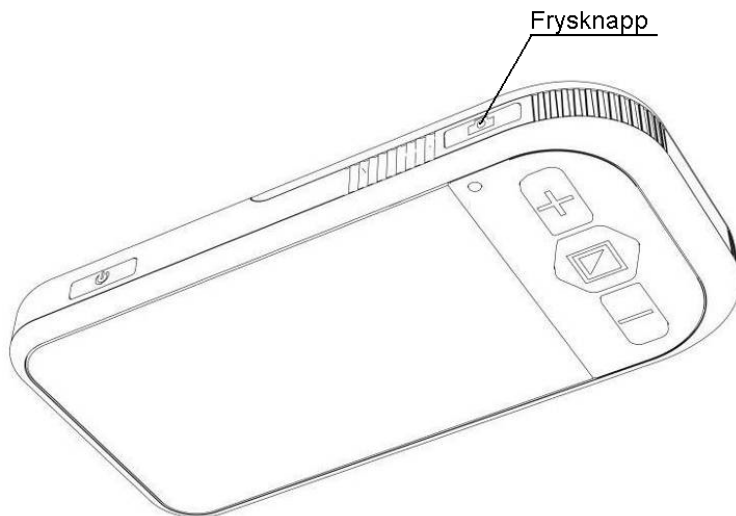
1) Välj först din favoritfärg i normalläge, håll sedan ner knappen i 2 sekunder tills du hör en ljudsignal

Not. Om favoritläge väljs ifrån fullfärg eller gråskala, blir Favoritläget fullfärg, svart på vit och vit på svart.

2) För att återgå till normalläge, håll ner knappen i 2sek tills ljudsignal hörs.

3) Om du slår av enheten medan du står i favoritläge, återgår den till favoritläge nästa gång du slå på den.

Frysa bild



Använd Frysknappen för att fånga en bild eller text.
- Tryck på Frysknappen när önskat objekt syns på skärmen.

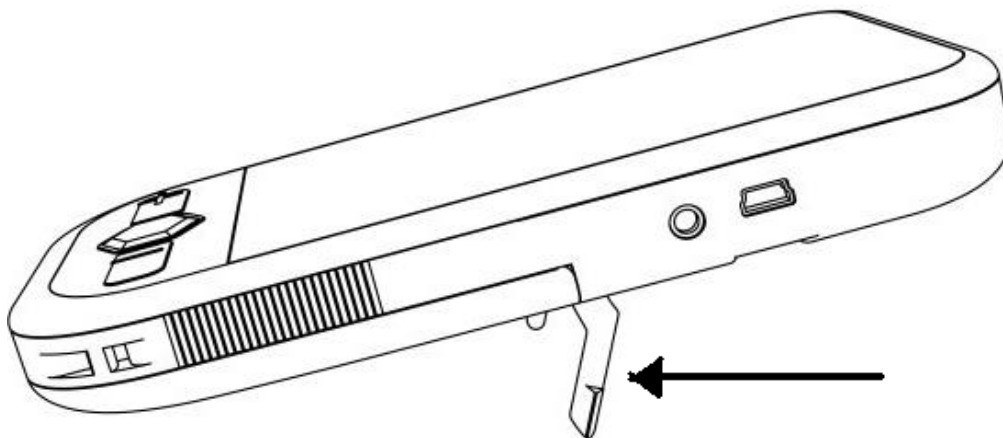
Du kan nu ta dig tid att studera objektet.

Förstora eller minska bilden med + & -

Det går även att ändra färg och kontrastläge.

- Tryck på frysknappen igen för att gå ur frysläget.

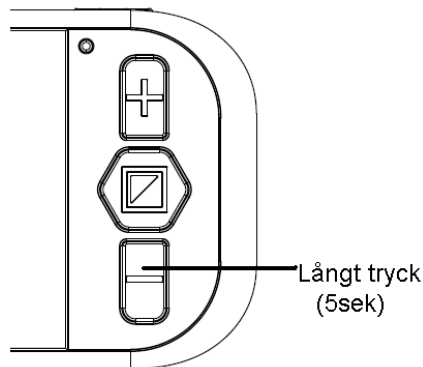
Skrivläge



- Vik ut skrivstödet på undersiden av förstoringsglasets.
- Skriv på undersidan av kameran.

#

På/Av knappljud



Som standard är det inget ljud vid knapptryckning.

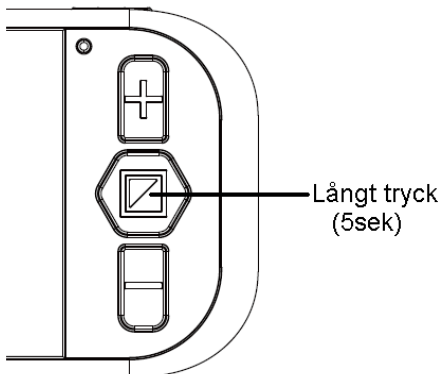
För att aktivera knappljud:

Tryck och håll ner - knappen i 5 sekunder tills det piper 2 gånger.

För att avaktivera knappljud:

Tryck - knappen i 5 sekunder tills det piper 1 gång

Stäng Av/På kameranlampa



Som standard är kameranlampan på vid bruk.

För att avaktivera lampan:

Tryck ner färg/kontrastknappen i 5 sekunder tills det piper 2 gånger.

För att slå på lampan:

Tryck färg/kontrastknappen i 5 sekunder tills det piper 2 gånger.

Not. Fortsätt och tryck ner knappen om du bara hör ett pip.

#

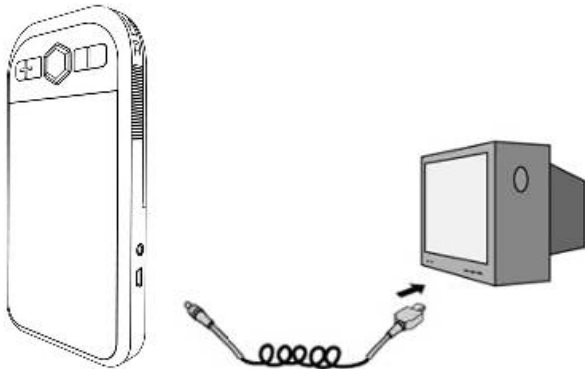
Justering ljusstyrka skärm

Tryck in Frysknappen och samtidigt + eller - knappen för att få fram en meny med ljusjustering. Nu går det att ändra ljusstyrkan med hjälp av + eller – knapparna.

+ ökar respektive – minskar ljusstyrkan.

Tryck på Färg/kontrastval knappen för att bekräfta inställning eller om ingen annan knapp används inom 5 sekunder avslutas menyn automatiskt.

Ansluta TV/Videomonitor



Koppla video kabeln mellan Zoomax och TV (se figur sidan.5)

TFT Skärmen på Zoomax stänger automatiskt av sig. För att välja TV-standard, tryck in Frysknappen i 3 sekunder.

Använd + & - för att skifta mellan **PAL** (i Sverige) eller **NTSC**.

Bekräfta valet med Färg/kontrastknappen.

Denna inställning sparas i minne tills nästa gång.

När du kopplar ifrån videokabeln återgår automatisk Zoomax till visning på TFT skärmen.

Spara inställningar

Zoomax sparar automatiskt de flesta inställningar (så som färgval, förstoring, TV-format, knappljud och lampa)

Felsökning

Problem	Lösning
Svart skärm	Kontrollera att strömmen er på. Ladda batteriet. Reducera förstoringnivån. Kontroller att bilden är under kameran
Enheten startar inte	Bytt eller ladda batteriet
Bilden är mörk eller oskarp	Se till att Zoomax ligger platt mot objekt
Batteriladdare är ansluten men laddar inte	Se till att vägguttaget har ström och kontakten är helt intryckt i USB kontakten
Fläckar eller smuts på skärmen	Rengör kameran och skärmen med mjuk trasa
Texten är för liten att läsa	Justera upp förstoringen till passande nivå. Koppla ev. in TV/Videomonitor.
Texten är för stor	Justera ner förstoringen till passande nivå. Prova att flytta Zoomax bort från objektet
Zoomax är kopplad till TV/monitor men inget syns på TV/monitor skärmen	Kontrollera att TV är påslagen Kontrollera att video kabeln är riktigt ansluten och att rätt TV-standard är vald (PAL/NTSC)
Skärmen är fryst eller förvrängd eller har annan defekt som inte är nämnd i denna manual	Stäng av och slå på Zoomax igen. Byt batteri

Om problemet inte är angivet ovan, kan du kontakta din leverantör eller hjälpmedelcentral.

#

Säkerhet

För att säkra en bra funktion med din Zoomax, läs noga följande säkerhetsinstruktioner:

Utsätt inte Zoomax för överdriven värme eller direkt solljus för att undgå brandrisk

Undvik att utsätta Zoomax för väta så som regn, vätskor och andra kemikalier.

Använd alltid Zoomax i en miljö där temperaturen ligger mellan +10° och 40°C

Försök inte själv att reparera eller öppna chassiet på Zoomax.

Garantitiden blir då ogiltig.

Kontakta din leverantör eller hjälpmedelscentral för reparation.

Koppla alltid ur och stäng av enheten vid rengöring.

Endast en mjuk, dammfri trasa (ev. lätt fuktad) får användas vid rengöring.

Använd aldrig alkohol, lösningsmedel eller andra rengöringsmedel.

Endast den medföljande laddaren får användas vid laddning av batteri.

Andra strömförsörjningar och batteriladdare kan förstöra batteriet och skada enheten.

Specifikationer:

- Förstoring: 2x till 16x (optisk och digital)
10 visningslägen: fullfärg, gråskala, högkontrast vit på svart, högkontrast svart på vit, högkontrast vit på blå, högkontrast blå på vit, högkontrast gul på svart, högkontrast svart på gul, högkontrast blå på gul, högkontrast gul på blå
- Focus: Autofocus
- Skärm: 4.3" (109mm) widescreen TFT
- TV utsignal: PAL/NTSC
- Strömsparning: Enheten stänger av automatiskt efter 3minuters inaktivitet
- Batteri: Uppladdningsbart LI-ION batteri. Kapacitet 3,5tim vid kontinuerlig användning
- Batterinivå indikator : Ja
- Strömförsörjning: In: 110-240V AC, Ut: 5V/1A DC
- Laddningstid: 4 timmar
- Vikt: 210 gram
- Medföljande tillbehör: användarmanual, uppladdningsbart batteri, strömadapter, hals/hanledsband, skydds fodral, videokabel
- Miljö för lagring och användning:
Fuktighet < 70 %
Temperatur: +10° till +40 °Celsius