

## Bruksanvisning

# Zoomax™ Capture

## Elektroniskt förstöringsglas

Med kamerafunktion



# ZOOMAX

V1.2

Svensk manual V.120809\_2

#

## Innehållsregister

<b>Meny</b>	<b>Sidnummer</b>
Produktbeskrivning	3
Medföljande innehåll	3
Översikt	4
Börja använda Zoomax	
Batteri installation	5
Laddning av batteri	6
Montera hals/ handledsband	6
Slå på och stänga av	7
Funktioner	
Justera förstoringsgrad	7
Färg/kontrastval	8
Frysa bild	8
Skrivläge	9
På/Av, knappljud	10
På/Av, kameranlampa	10
Justering ljusstyrka skärm	10
Ansluta TV/Videomonitor	11
Spara bilder till dator	11
Spara inställningar	11
Bildvisning	12
Standard information	12
Sök/öppna bilder	12
Skydda bilder från radering	12
Radera bilder	13
Bildvisning helskärm	13
Felsökning	14
Säkerhet	15
Specifikationer	16

## Produktbeskrivning

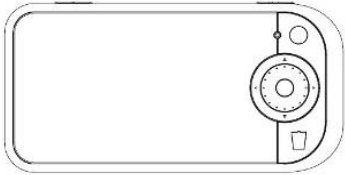
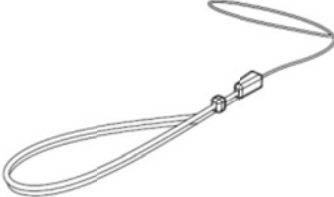




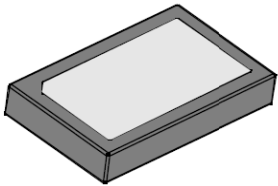
Zoomax™ Capture är ett handhållet elektroniskt förstoringsglas med låg vikt (endast 214gram)

Med den 4.3" stora TFT skärmen förstorar Zoomax  
Från 2x-16x.

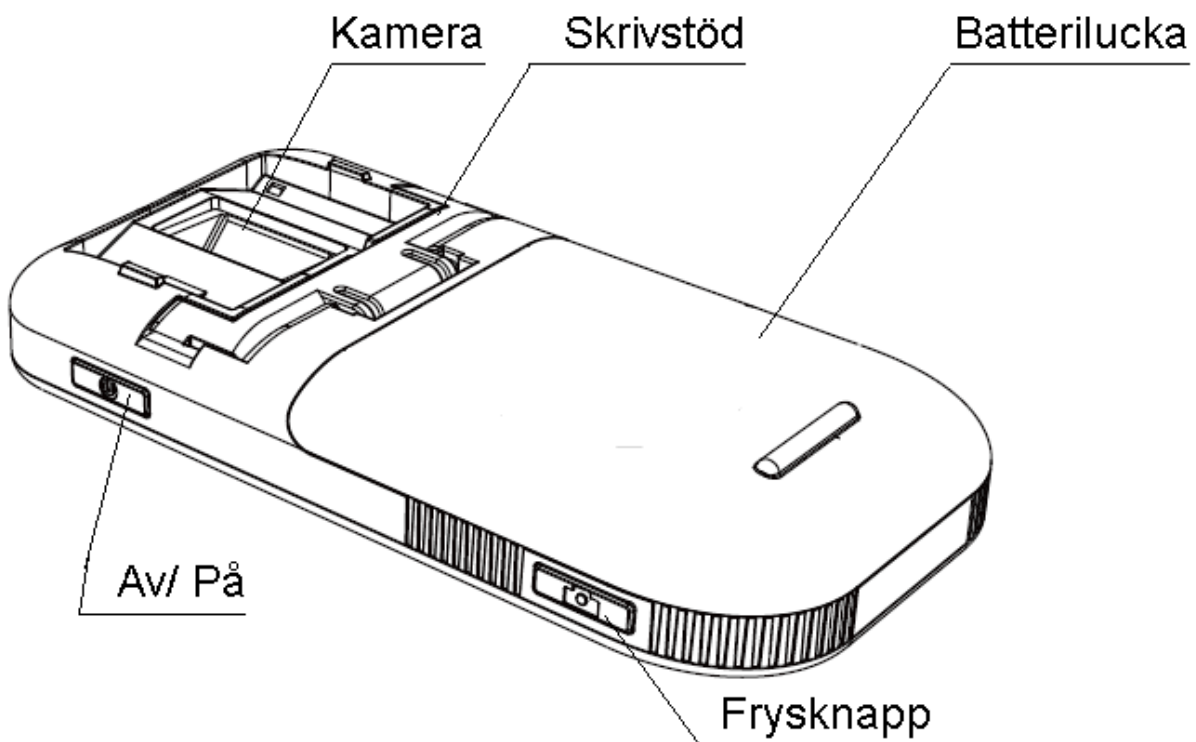
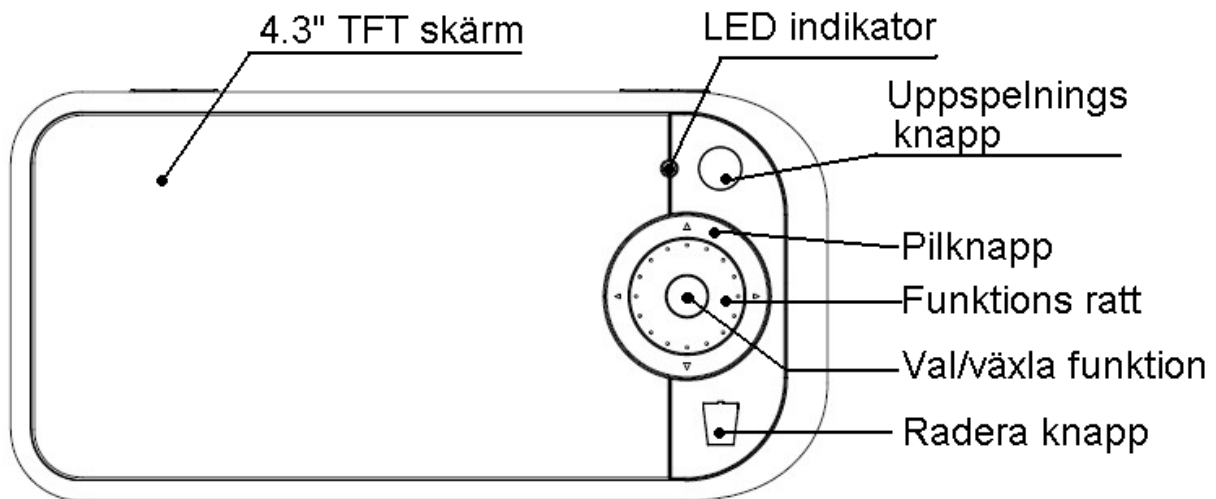
Den har tio olika färg och kontrastval och även möjlighet att frysa samt spara totalt 100 bilder. Zoomax är utrustad med en automatisk strömsparfunktion.

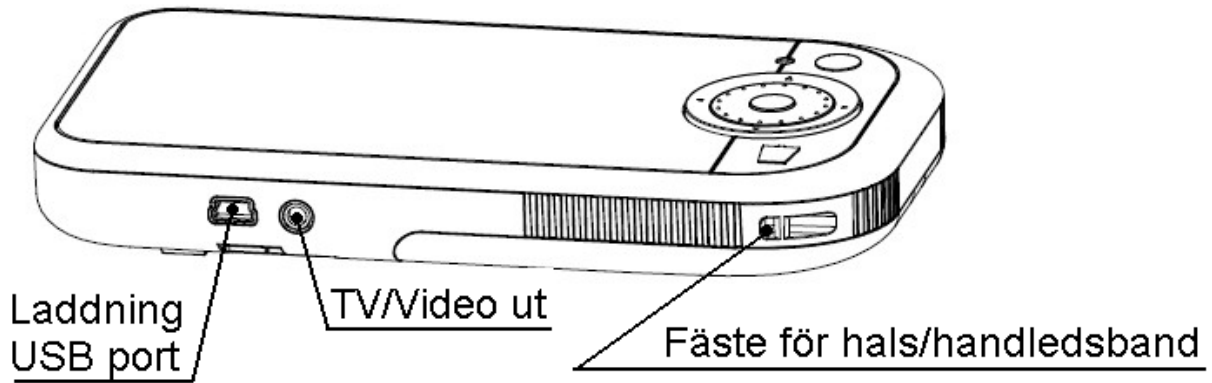
## Medföljande innehåll

Zoomax™ Snow förpackningen innehåller följande:

<p>Elektroniskt förstoringsglas</p> 	<p>Hals/handledsband</p> 	<p>Bruksanvisning</p> 
<p>Videokabel</p> 	<p>Skyddsfodral</p> 	<p>Batteriladdare</p> 
<p>Uppladdningsbart LI-ION Batteri</p> 		

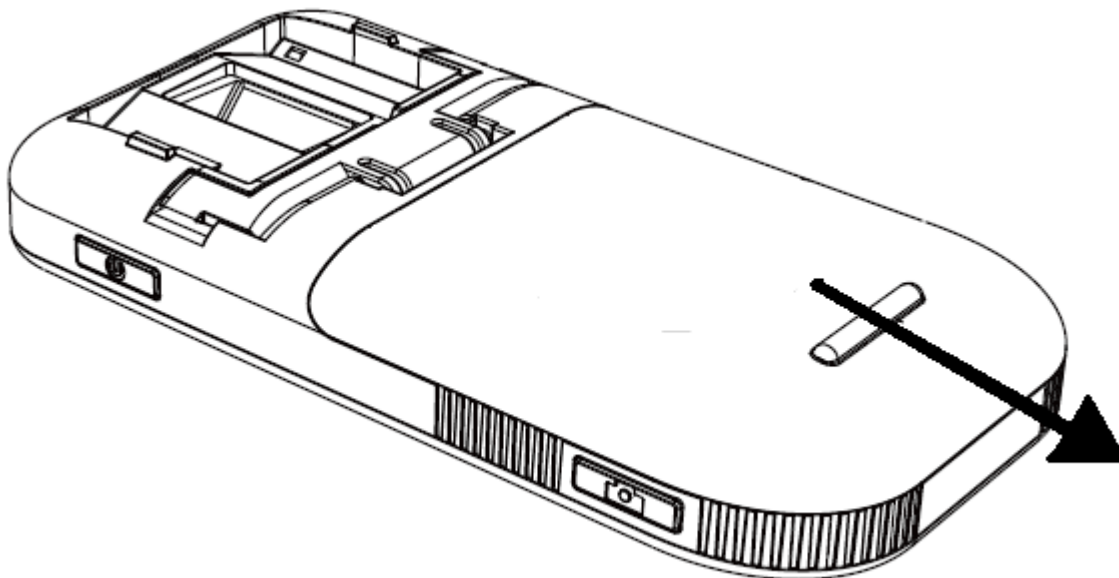
## Översikt





## Börja använda Zoomax

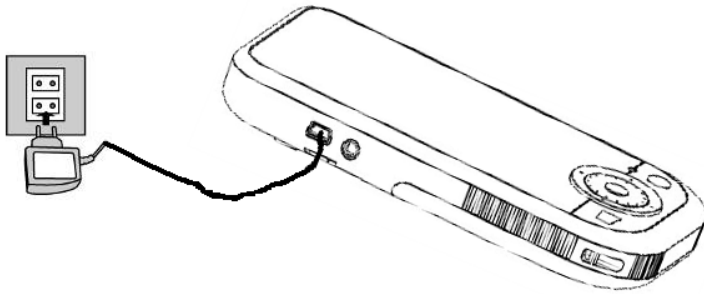
### Batteri installation



Installera batteriet enligt följande:



1. Vänd Zoomax med batteriluckan uppåt
2. Tryck samtidigt som du skjuter luckan i pilens riktning
3. Lägg i batteriet, observera batteriet position mot kontaktpolerna.
4. Tryck försiktigt ned luckan mot batteriet samtidigt som luckan skjuts tillbaka mot låst läge.

## Laddning av batteri



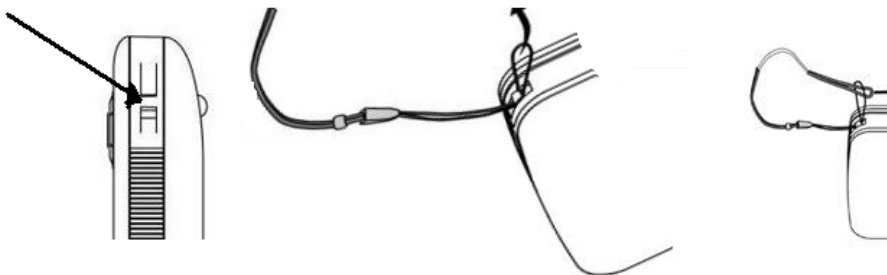
Batteriet bör laddas fullt första gången innan användning.

- Anslut först laddaren till USB porten och sedan till vägguttaget. LED indikatorn lyser rött vid laddning.
- Vid fulladdat batteri slocknar LED indikatorn.

Om batteriindikatorn  på skärmen under användning inte har några staplar  och blinkar är strömmen i batteriet lågt och Zoomax måste laddas.

Laddning av batteriet tar ca:4 tim. och varar i ca:3,5 tim.  
Att anskaffa ett extra batteri kan vara till fördel vid avsaknad av laddningsmöjlighet

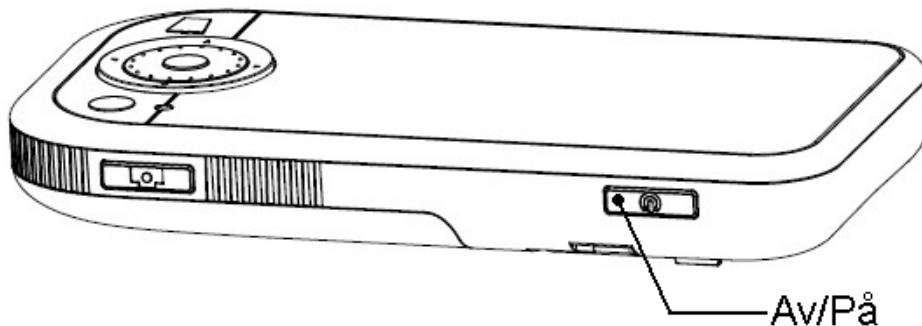
## Montering av hals/ handledsband



- Trä först den lilla öglan igenom öppningen under länken
- Ta sedan och trä den andra änden igenom den lilla öglan och dra till.

## Funktioner

### Slå på och stänga av

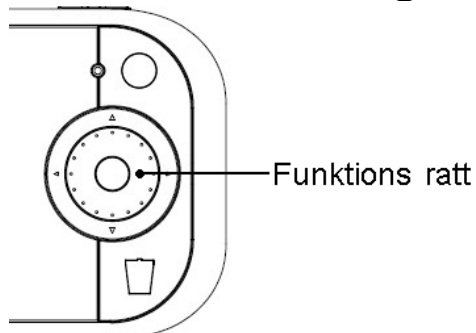


**Slå på:** Tryck och håll Av/På knappen nere i 2 sekunder. Den gröna LED indikatorn tänds och den är klar att användas.

**Stänga av:** Tryck och håll Av/På knappen nere i 2 sekunder.

Den gröna LED indikatorn slocknar och den är avstängd. **Strömsparläget** stänger automatiskt av Zoomax efter 3minuter om den inte har använts.

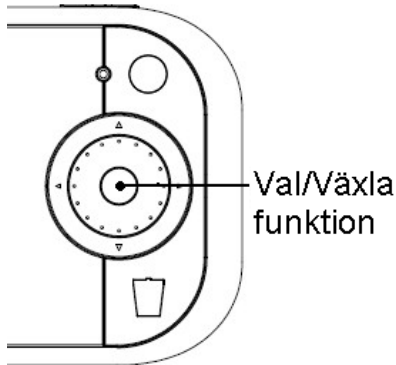
### Justera förstoring



Rotera funktionsratten medsols för att öka förstoringen samt motsols för att minska förstoringen

Förstoring plant på ett papper: från 3.6x - 16x  
Med skrivstödet: 2x -10x

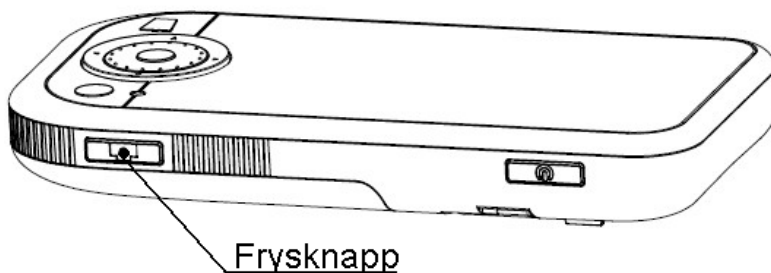
## Färg/ kontrastval



Tryck på Val/Växla knappen för att skifta mellan de olika alternativen:

- Naturliga färger
- Gråskala
- Högkontrast vit text på svart bakgrund
- Högkontrast svart text på vit bakgrund
- Högkontrast vit text på blå bakgrund
- Högkontrast blå text på vit bakgrund
- Högkontrast gul text på svart bakgrund
- Högkontrast svart text på gul bakgrund
- Högkontrast blå text på gul bakgrund
- Högkontrast gul text på blå bakgrund

## Frysa bild



Använd Frysknappen för att fånga en bild eller text.

Tryck på Frysknappen när önskat objekt syns på skärmen, du kan nu ta dig tid att studera objektet. Tryck på frysknappen igen för att gå ur frysläget.

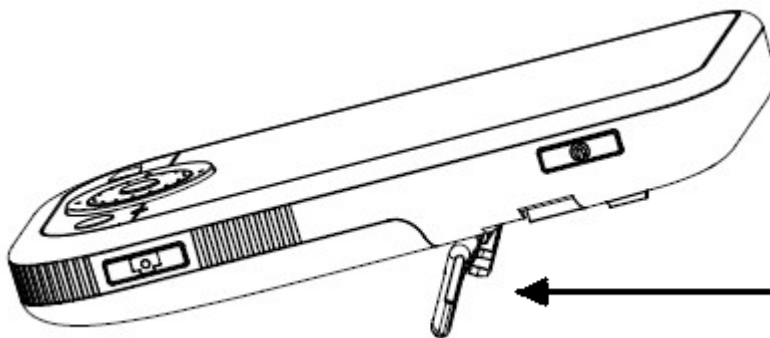
#



En bild har automatiskt sparats och tryck på uppspelningsknappen (se figur sid.4) för att visa den.

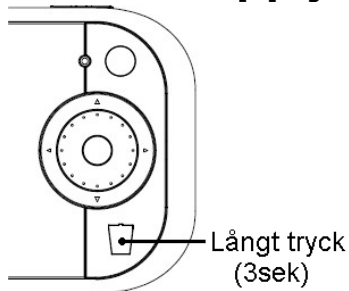
Du kan nu Zooma i bilden och navigera runt med pilknappen, även ändra Färg/kontrast förfarandet. En liten ikon i skärmen visar vart du är i bilden och försvinner när det är helt ut zoomat. Om en gul linje syns i kanterna på skärmen betyder det att du är i ytterkanten på bilden.

## Skrivläge



- Vik ut skrivstödet på undersidan av förstoringsglasat.
- Skriv på undersidan av kameran.

## På/Av knappljud



Som standard är det ljud vid knapptryckning.

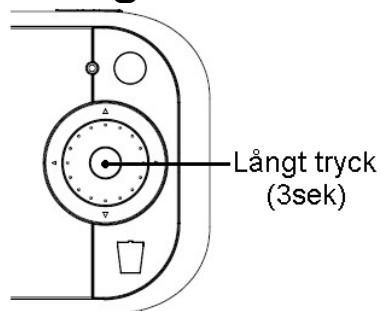
För att avaktivera knappljud:

Tryck på **Radera** knappen i 3 sekunder tills det piper 1gång

För att återaktivera knappljud:

Tryck på **Radera** knappen i 3 sekunder tills det piper 2gång

## Stäng Av/På kameranlampa



Som standard är kameranlampan på vid bruk.

För att avaktivera lampan:

Tryck ner Val/växla knappen i 3 sekunder, upprepa förfarandet för att återaktivera lampan.

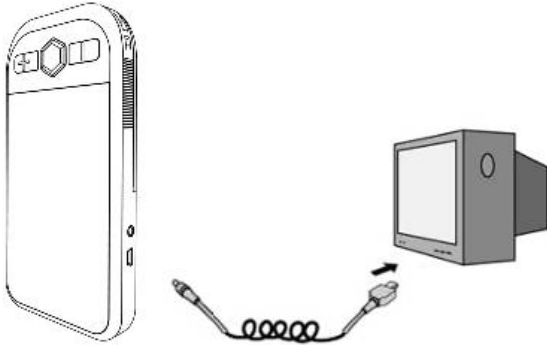
## Justering ljusstyrka skärm

Tryck på Uppspelnings-knappen i 3 sekunder, en meny för ljusjustering visas. Tryck på pilknappen för att ändra:

▲ för att öka ljusstyrkan och ▼ för att minska.

Tryck på Val/Växla knappen för att bekräfta inställning eller om ingen annan knapp används inom 5 sekunder avslutas menyn automatiskt.

### Ansluta TV/Videomonitor



Koppla video kabeln mellan Zoomax och TV  
(se figur sidan.5)

TFT Skärmen på Zoomax stänger automatiskt av sig.  
För att välja TV-standard, tryck in Frysknappen i

3 sekunder. Använd pilknapparna ▲ ▼ för att skifta  
mellan **PAL** (i Sverige) eller **NTSC**.

Bekräfta valet med Val/växla knappen.

Denna inställning sparas i minne tills nästa gång.

När du kopplar ifrån videokabeln återgår automatisk  
Zoomax till visning på TFT skärmen.

### Spara bilder till dator

Med ett enkelt tillbehörpaket kan sparade bilder från  
Zoomax föras över till din dator. Kontakta din  
återförsäljare för information.

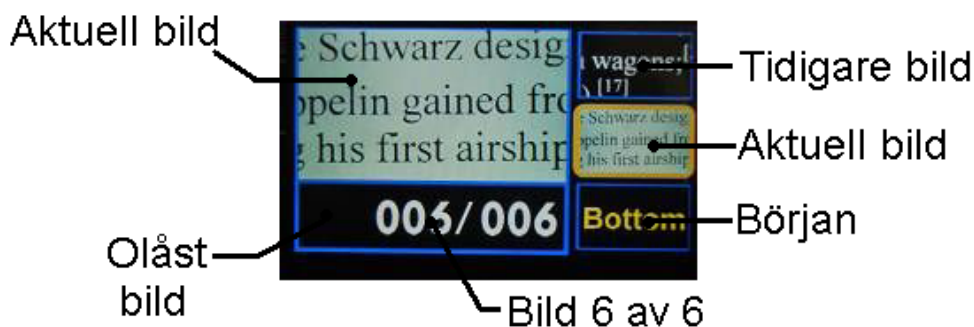
### Spara inställningar

Zoomax sparar automatiskt de flesta inställningar (så  
som färgval, förstoring, ljusstyrka, TV-format, knappljud  
och lampa)

## Bildvisning

Tryck på uppspelningsknappen, tre bilder visas nu på skärmen. 100st bilder kan lagras och systemet raderar alltid den äldsta bilden som är olåst, när ny bild sparas över ett hundra. Tryck igen på uppspelningsknappen för att återgå till realtidsläge.

## Standard information



## Öppna/Söka bilder

Använd ▲ ▼ knapparna för att växla mellan bilder, dvs. för att granska föregående eller nästa bild.

Tips. För att snabba upp bläddringen använd ◀ ▶ knapparna för att gå tre bilder åt gången utan förgransknings ruta.

## Skydda bilder Låsa/Låsa upp

Tryck på frysknappen för att låsa/låsa upp bilder.

Upp till tio bilder kan låsas.

Låsta bilder kan inte raderas, och kan vara behjälpligt vid bildsortering. Låsta bilder flyttas fram till första positionen, så bildordningen ändras om man gör detta.

Exempel: En låst bild flyttas till position bakom den förra låsta bilden och en upplåst bild hamnar framför den första olåsta bilden

## Radera bilder

Tryck på Raderaknappen och texten

”Press Again To Delete” visas, tryck på Radera igen om du vill ta bort kortet eller en annan knapp för att avbryta radering.

## Bildvisning på helskärm

Välj en bild och tryck på Val/Växla knappen, nu visas bilden i helskärmsläge. Du kan zooma, ändra kontrastläge, navigera runt i bilden som normalt med

funktionsratten och ▲▼ ◀▶ knapparna. Helt ut zoomad och Ikonen för Zoom är borta så kan du byta bild

med ▲▼ ◀▶ Med uppspelningsknappen återgår du igen



## Felsökning

Problem	Lösning
Svart skärm	Kontrollera att strömmen er på. Ladda batteriet. Reducera förstöringsnivån. Kontroller att bilden är under kameran
Enheten startar inte	Bytt eller ladda batteriet
Bilden är mörk eller oskarp	Se till att Zoomax ligger platt mot objekt
Batteriladdare är ansluten men laddar inte	Se till att vägguttaget har ström och kontakten är helt intryckt i USB kontakten
Fläckar eller smuts på skärmen	Rengör kameran och skärmen med mjuk trasa
Texten är för liten att läsa	Justera upp förstoringen till passande nivå. Koppla ev. in TV/Videomonitor.
Texten är för stor	Justera ner förstoringen till passande nivå. Prova att flytta Zoomax bort från objektet
Zoomax är kopplad till TV/monitor men inget syns på TV/monitor skärmen	Kontrollera att TV är påslagen Kontrollera att video kabeln är riktigt ansluten och att rätt TV-standard är vald (PAL/NTSC)
Skärmen är fryst eller förvrängd eller har annan defekt som inte är nämnd i denna manual	Stäng av och slå på Zoomax igen. Byt batteri

Om problemet inte är angivet ovan, kan du kontakta din leverantör eller hjälpmedelcentral.

## Säkerhet

För att säkra en bra funktion med din Zoomax, läs noga följande säkerhetsinstruktioner:

Utsätt inte Zoomax för överdriven värme eller direkt solljus för att undgå brandrisk

Undvik att utsätta Zoomax för väta så som regn, vätskor och andra kemikalier.

Använd alltid Zoomax i en miljö där temperaturen ligger mellan +10° och 40°C

Försök inte själv att reparera eller öppna chassiet på Zoomax.

Garantitiden blir då ogiltig.

Kontakta din leverantör eller hjälpmedelscentral för reparation.

Koppla alltid ur och stäng av enheten vid rengöring.

Endast en mjuk, dammfri trasa (ev. lätt fuktad) får användas vid rengöring.

Använd aldrig alkohol, lösningsmedel eller andra rengöringsmedel.

Endast den medföljande laddaren får användas vid laddning av batteri.

Andra strömförsörjningar och batteriladdare kan förstöra batteriet och skada enheten.

## Specifikationer:

- Förstoring: 2x till 16x (optisk och digital)  
10 visningslägen: fullfärg, gråskala, högkontrast vit på svart, högkontrast svart på vit, högkontrast vit på blå, högkontrast blå på vit, högkontrast gul på svart, högkontrast svart på gul, högkontrast blå på gul, högkontrast gul på blå
- Focus: Autofocus
- Skärm: 4.3" (109mm) widescreen TFT
- TV utsignal: PAL/NTSC
- Strömsparning: Enheten stänger av automatiskt efter 3minuters inaktivitet
- Batteri: Uppladdningsbart LI-ION batteri. Kapacitet 3,5tim vid kontinuerlig användning
- Batterinivå indikator : Ja
- Strömförsörjning: In: 110-240V AC, Ut: 5V/1A DC
- Laddningstid: 4 timmar
- Vikt: 210 gram
- Medföljande tillbehör: användarmanual, uppladdningsbart batteri, strömadapter, hals/hanledsband, skyddsfodral, videokabel
- Miljö för lagring och användning:  
Fuktighet < 70 %  
Temperatur: +10° till +40 °Celsius